



RW222263



Acessórios opcionais

RA050220:

Filtro carvão ativo cons. vinho Serie200

Acessório de instalação

Garrafeira com porta em vidro 200 series

122 x 56 cm

RW222263

Duas zonas climáticas reguláveis de forma independente
Regulação precisa da temperatura de + 5 °C até + 20 °C
Regulação da humidade
Prateleiras totalmente extraíveis em madeira faia e alumínio
Luz de presença opcional
Funcionamento com pouca vibração
Capacidade para 48 garrafas

Manuseamento

Regulação electrónica da temperatura com visor digital.
Teclas por sensor.
Luz de presença regulável por zona climática.
Iluminação interior LED (3000K) com regulação de intensidade automática na abertura ou fecho da porta.

Características técnicas

Refrigeração dinâmica com sistema Multi-Air-Flow.
Descongelação automática com evaporação da água.
Sistema de fecho da porta compensado.
Filtro de carvão activo.
Protecção UV.
Alarme em caso de porta aberta ou anomalia.
Bloqueio de segurança.

Características

Capacidade para 48 garrafas (garrafas standard de 0,75 l).
6 prateleiras para garrafas, das quais 4 são extraíveis.
Adequado para armazenar garrafas grandes.
Iluminação LED.
Volume total 159 litros.

Dados de consumo

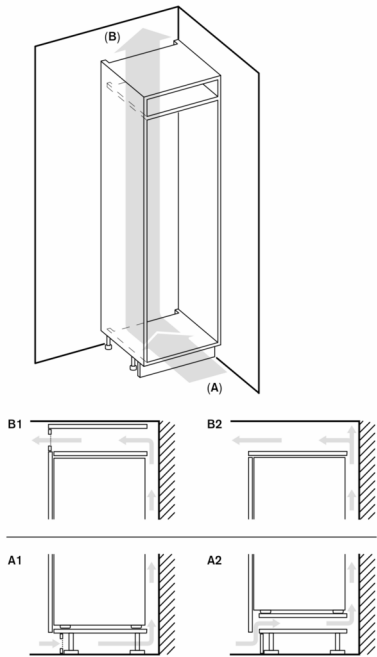
Classe de eficiência energética G numa classificação de A a G.
Consumo de energia 151 kWh/ano.
Nível de ruído 32 db (A) re 1 pW.

Plano de instalação

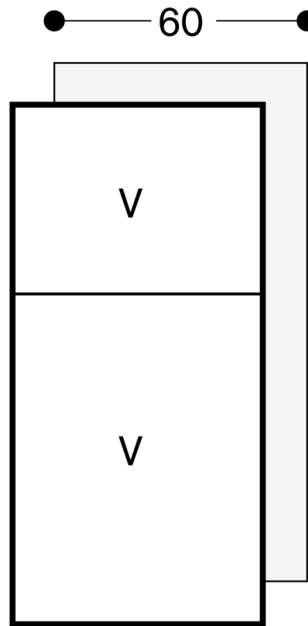
Dobradiça plana.
Sentido de abertura da porta à direita, reversível.
Pés reguláveis em altura.
Ângulo de abertura da porta até 115°; com possibilidade de fixar nos 90°.
Peso máximo do painel da porta 20 kg.
Espessura do painel da porta min. 16 mm/ máx. 22 mm.
A tomada eléctrica deve ser planeada no exterior do nicho.
Para instalação side by side cada aparelho deve ser planeado no seu próprio nicho.
O conservador de vinhos pode ser combinado com outros aparelhos de refrigeração especificamente (RF287 ou RF282). Para combinar com outros aparelhos, RT, RC, RB, será necessário uma folga de min. 150 mm entre os aparelhos para evitar a condensação.
Nenhum transporte / operação acima do nível do mar 1.500 m.

Dados de ligação

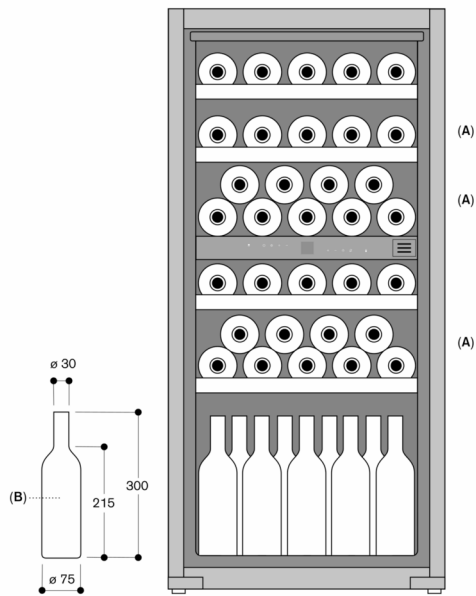
Potência total de ligação 0.130 kW.
Cabo de ligação 2.0 m com ficha.



A: Abertura para admissão de ar $\geq 200 \text{ cm}^2$; opções de ventilação A1 ou A2
 B: Abertura para saída de ar $\geq 200 \text{ cm}^2$; opções de ventilação B1 ou B2



Armazenamento de garrafas



A: Área adequada para o armazenamento de garrafas magnum em configuração de prateleira standard
 B: 0,75 litros
 Medidas em mm

