



RT282306



Acessórios incluídos

- 1 x Cesto para garrafas de vinho e champanhe
- 1 x Cuvete para cubos de gelo

Acessórios opcionais

- RA260000:
Suporte dobradiças para portas pesadas
- RA430100:
Recipiente para conservação

Acessório de instalação

Frigorífico com compartimento de congelação integrável 200 series

177.5 x 56 cm, Porta com dobradiça fixa e fecho suave

RT282306

Três gaveta com quatro zonas climáticas perto dos 0°C

Prateleiras de vidro de segurança reguláveis em altura

Prateleiras da porta com perfil em alumínio

Sistema de fecho de porta amortizado, suave e controlado

Volume net 269 litros

Manuseamento

Regulação electrónica da temperatura com visor digital.

Teclas por sensor.

Características técnicas

Descongelação automática com evaporação da água.

Sistema de fecho da porta amortizado integrado, a partir de um ângulo de 20°.

Alarme em caso de porta aberta ou anomalia.

Serviços digitais (Home Connect)

Controlo e monitorização remotos.

Módulo WiFi integrado para serviços digitais (Home Connect).

A utilização da função Home Connect depende da disponibilidade do serviço de cada país. Os serviços Home Connect não estão disponíveis em todos os países – para mais informação consulte: www.home-connect.com

Frigorífico

Zona de refrigeração rápida.

Regulação da temperatura de + 2° C até + 8° C.

5 prateleiras em vidro, ajustáveis em altura, das quais 1 é extensível.

1 Prateleira.

Cesto para 4 garrafas de vinho/champanhe totalmente extraível.

1 prateleira da porta grande com perfil em alumínio. Suporte para garrafas removível.

4 prateleiras da porta com perfil em alumínio.

Ligeira iluminação interior com elementos LED anti-reflexo integrados nas laterais.

Volume 171 litros.

Compartimento perto de 0° C

1 gaveta fresh cooling totalmente extensível perto dos 0 °C, iluminada.

Humidade pode ser ajustada manualmente

Ideal para frutas e vegetais

2 gavetas fresh cooling totalmente extensíveis perto dos 0 °C, iluminadas.

Ideal para carne, peixe e pastelaria

Volume 83 litros.

Congelador

Temperatura de armazenamento -18° C e mais baixa.

Congelador de 4 estrelas.

Capacidade de congelação 2.8 kg /24 h.

Tempo de armazenamento após uma avaria 9.5 h.

Volume 15 litros.

Dados de consumo

Classe de eficiência energética E numa classificação de A a G.

Consumo de energia 184 kWh/ano.

Nível de ruído 36 db (A) re 1 pW.

Plano de instalação

Dobradiça plana.

Sentido de abertura da porta à direita, reversível.

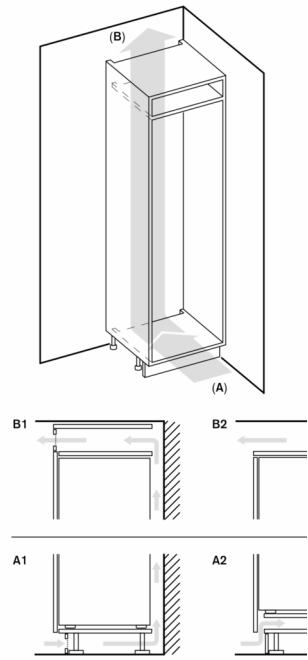
Ângulo de abertura da porta até 115°; com possibilidade de fixar nos 90°.

Peso máximo do painel da porta 22 kg.

Dados de ligação

Potência total de ligação: 0.09 kW.

Cabo de ligação de 2.3 m com ficha.



A: Abertura para admissão de ar $\geq 200 \text{ cm}^2$; opções de ve
B: Abertura para saída de ar $\geq 200 \text{ cm}^2$; opções de ventila

