



RT202180



Acessórios incluídos

1 x Cuvete para cubos de gelo

Acessórios opcionais

RA430100:

Recipiente para conservação

Acessório de instalação

Frigorífico com compartimento de congelação integrável debaixo de bancada 200 series
82 x 60 cm, Porta com dobradiça fixa e fecho suave

RT202180

Interior com elementos sólidos em alumínio acetinado claro

Prateleira de vidro de segurança regulável em altura com perfil de alumínio

Iluminação LED em branco quente e sem reflexos

Gaveta com puxador em alumínio maciço, próximo de 0 °C

Sistema de fecho de porta amortizado, suave e controlado

Volume net 110 litros

Manuseamento

LED eletrónico com controlo táctil.

Características técnicas

Sistema de fecho da porta amortizado integrado, a partir de um ângulo de 20°.

Alarme para porta aberta.

Modo férias.

Modo repouso.

Serviços digitais (Home Connect)

Controlo e monitorização remotos.

Diagnóstico remoto.

Frigorífico

Zona de refrigeração rápida.

Temperatura ajustável de +2 °C a +6 °C.

1 prateleira de vidro de segurança regulável em altura com perfil de alumínio.

1 gaveta com puxador maciço em alumínio, próximo de 0 °C, ideal para carne, peixe e aves.

1 compartimento inferior com tampa de vidro deslizante.

1 suporte de prateleira de porta em alumínio grande para garrafas, extra funda.

1 suporte de prateleira de porta em alumínio regulável em altura.

1 suporte de porta ajustável, pequeno.

Iluminação interior branca quente (3500 K) com lâmpada lateral LED anti-reflexo integrada.

Volume total do frigorífico 93 litros.

Congelador

Temperatura de armazenamento -18° C e mais baixa.

Compartimento de congelação de 4 estrelas.

Capacidade de congelação 3 kg /24 h.

Tempo de armazenamento após uma avaria 9 h.

Volume 17 litros.

Dados de consumo

Classe de eficiência energética D numa classificação de A a G.

Consumo de energia 119 kWh/ano.

Nível de ruído 35 db (A) re 1 pW.

Plano de instalação

Dobradiça plana.

Sentido de abertura da porta à direita, reversível.

Ângulo de abertura da porta até 115°; com possibilidade de fixar nos 90°.

Peso máximo do painel da porta 12 kg.

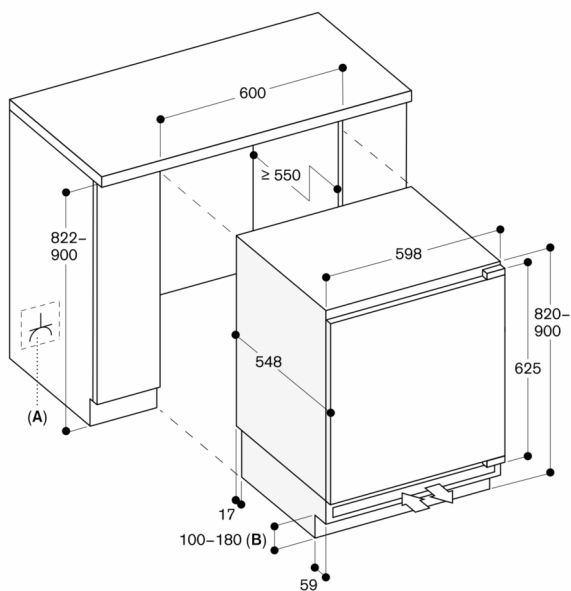
Pés reguláveis em altura.

A grelha de entrada de ar incluída tem ser utilizada.

A tomada eléctrica deve ser planeada no exterior do nicho.

Dados de ligação

Cabo de ligação de 2.3 m com ficha.



A: Tomada

B: Altura da base:

- 100 mm quando a altura do nicho é 822 mm
- 180 mm quando a altura do nicho é 900 mm

Medidas em mm