



RF410304



Acessórios opcionais

Acessório de instalação

RA421110:

Painel em inox 45,7cm, com puxador

RA423140:

Perfis decorativos laterais

RA425110:

Puxador em inox com 1.131 mm

RA428110:

Painel em inox 45,7cm, sem puxador

RA460013:

Acessório anti-condensação de 230V

RA460020:

Elemento de união vertical

RA464111:

Grelha vent. inox 45,7cm, s/ filtro

Congelador Vario Serie 400

212.5 x 45.1 cm, Porta com dobradiça fixa

RF410304

Interior em aço inoxidável com elementos sólidos de alumínio em antracite

Luz branca em LED sem brilho

Assistente de abertura de porta com duas opções:

1. Função push-to-open para integração na frente de móveis sem puxador 2. Função pull-to-open para facilitar a abertura da porta usando o puxador

As gavetas dos modelos RC e RF estão posicionadas na mesma altura. Com a instalação lado a lado, as prateleiras de vidro e das portas podem ser alinhados no mesmo nível

Material e estética do interior como modelo RC - prateleiras de vidro - prateleira de porta de alumínio antracite sólido

Interior da porta plana em aço inoxidável

Sistema quase invisível para posicionamento flexível das prateleiras

Visor TFT touch

Volume net 240 litros

Manuseamento

Comandos touch TFT.

Textos claros.

Características técnicas

Refrigeração dinâmica com sistema Multi-Air-Flow.

Descongelação automática com evaporação da água.

Sistema de fecho de porta amortizado.

Modo de descanso certificado pela Start-K.

Quando o modo descanso está ativo, o aparelho só pode ser aberto utilizando o puxador.

Alarme em caso de porta aberta ou anomalia.

Serviços digitais (Home Connect)

Controlo e monitorização remotos.

Diagnóstico remoto.

Módulo WiFi integrado para serviços digitais (Home Connect).

A utilização da função Home Connect depende da disponibilidade do serviço de cada país. Os serviços Home Connect não estão disponíveis em todos os países – para mais informação consulte: www.home-connect.com

Congelador

Tecnologia No-frost com congelação rápida até -30°C.

Regulação da temperatura de -14 °C até -24 °C.

Congelador de 4 estrelas.

Capacidade de congelação 16 kg /24 h.

Tempo de armazenamento após uma avaria 6 h.

4 prateleiras em vidro branco, 4 das quais ajustáveis individualmente em altura.

2 gavetas totalmente extensíveis com frente transparente.

LED's brilhantes com luz branca suave e sem reflexo (3500 K).

Porta plana com posicionamento flexível total das prateleiras da porta.

4 suportes da porta de altura ajustável.

Dados de consumo

Classe de eficiência energética E numa

classificação de A a G.

Consumo de energia 246 kWh/ano.

Nível de ruído 42 db (A) re 1 pW.

Plano de instalação

Dobradiça plana.

Sentido de abertura da porta à esquerda, reversível.

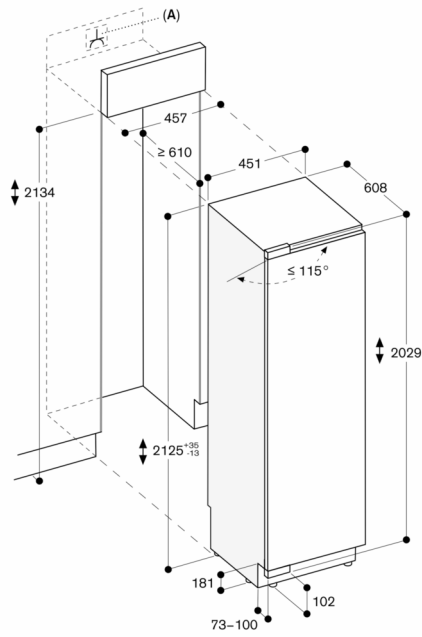
Ângulo de abertura da porta até 115°; com possibilidade de fixar nos 90°.

Para uma instalação com um ângulo de abertura de porta de 90 °, as gavetas têm acesso restrito.

Peso máximo do painel da porta 59 kg.

Dados de ligação

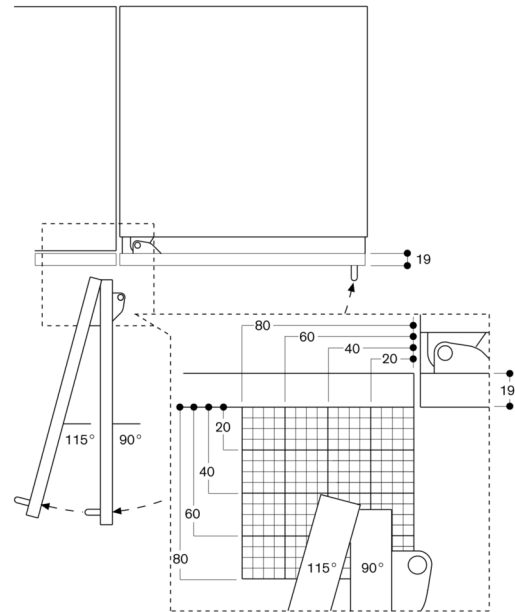
Cabo de ligação 3.0 m, com ficha.



A: Tomada
Dimensões máximas do painel frontal da porta baseiam-se numa folga de 3 mm

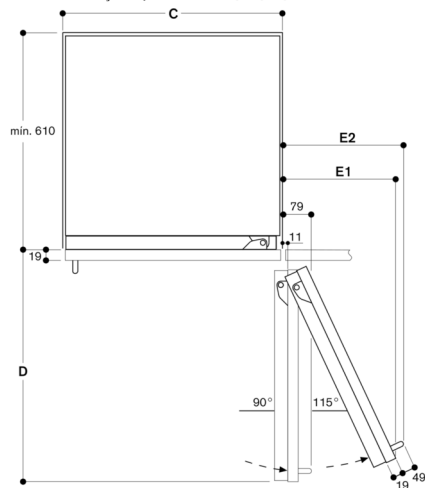
Medidas em mm

Ângulo de abertura da porta



O espaço necessário para a dobradiça e as distâncias daí resultantes em relação ao móvel adjacente e às pegas dos móveis estão indicados no desenho, dependendo da espessura do painel frontal. No desenho é presumida uma espessura do painel frontal de 19 mm.

Distância em relação à parede RB 472/RC/RF/RW

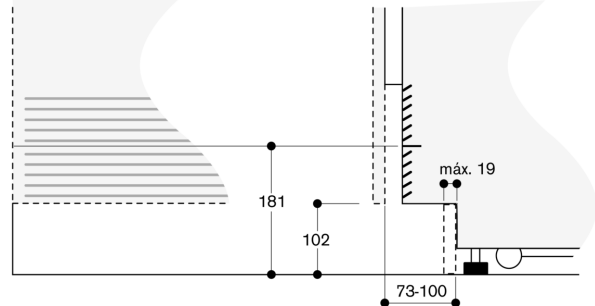


Largura do nicho

C	D	E1	E2
457 mm	525 mm	235 mm	265 mm
610 mm	677 mm	299 mm	330 mm
762 mm	830 mm	364 mm	395 mm
914 mm	980 mm	428 mm	460 mm

No desenho foi considerada uma espessura do painel frontal de 19 mm, bem como a altura de um puxador de móvel Gaggenau de 49 mm.

Detalhe do rodapé



Relativamente à altura padrão do aparelho, a altura do rodapé é de 102 mm. Espessura máxima do rodapé 19 mm.

