



RF287370



Acessórios opcionais

Acessório de instalação

Congelador Vario 200 series
177.2 x 55.8 cm, Porta com dobradiça fixa e
fecho suave

RF287370

Interior com elementos de alumínio maciço em Gaggenua Light Bronze

Assistente de abertura de porta:

1. Função Push-to-open para integração na frente de móveis sem puxador 2. Abertura da porta possível através de assistente de voz
Prateleiras de vidro, fixadas em perfis de alumínio maciço

Gavetas com puxador de alumínio sólido e frente de gaveta com uma superfície fosca gradual

Iluminação interior branca quente (3500 K) com luzes LED laterais anti-reflexo integradas

Acesso direto com áreas de armazenamento abertas

Combina com o frigorífico RC 289 (formando side-by-side)

Combina com o conservador de vinhos RW 282 (Side-by-side)

Sistema de fecho de porta amortizado, suave e controlado

Volume net 212 litros

Manuseamento

Regulação electrónica da temperatura com display digital.

Teclas por sensor.

Características técnicas

Distribuição dinâmica do frio.

Sistema de fecho da porta amortizado integrado, a partir de um ângulo de 20°.

Alarme em caso de porta aberta ou anomalia.

Serviços digitais (Home Connect)

Controlo e monitorização remotos.

Abertura da porta através de assistente de voz.

Módulo WiFi integrado para serviços digitais (Home Connect).

A utilização da função Home Connect depende da disponibilidade do serviço de cada país. Os serviços Home Connect não estão disponíveis em todos os países – para mais informação consulte: www.home-connect.com

Congelador

Tecnologia No-frost com congelação rápida.

Regulação da temperatura de -14 °C até -24 °C.

Congelador de 4 estrelas.

Capacidade de congelação 14 kg /24 h.

Tempo de armazenamento após uma avaria 9 h.

3 gavetas de congelação, 1 das quais é extra larga, amovível.

6 prateleiras em vidro removíveis, 3 das quais com perfil em alumínio sólido.

Dados de consumo

Classe de eficiência energética E numa classificação de A a G.

Consumo de energia 235 kWh/ano.

Nível de ruído 35 db (A) re 1 pW.

Plano de instalação

Dobradiça plana.

Sentido de abertura da porta à esquerda, reversível.

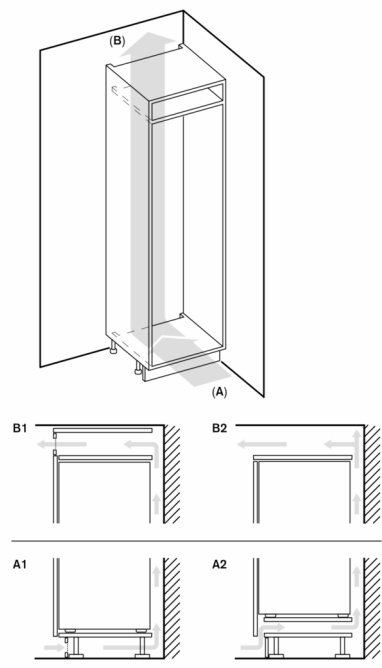
Ângulo de abertura da porta até 115°; com possibilidade de fixar nos 90°.

Peso máximo do painel da porta é 27 kg.

Para instalação side by side cada aparelho deve ser planeado no seu próprio nicho.

Dados de ligação

Cabo de ligação 2.3 m com ficha.



A: Abertura para admissão de ar $\geq 200 \text{ cm}^2$; opções de ventilação A1 ou A2
 B: Abertura para saída de ar $\geq 200 \text{ cm}^2$; opções de ventilação B1 ou B2

