



RC472305



#### Acessórios incluídos

1 x Recipiente de ovos com tampa

#### Acessórios opcionais

RA430100:

Recipiente para conservação

#### Acessório de instalação

RA421710:

Painel em inox 76,2cm, com puxador

RA423140:

Perfis decorativos laterais

RA425110:

Puxador em inox com 1.131 mm

RA428710:

Painel em inox 76,2cm, sem puxador

RA460000:

Acessório para instalação side-by-side

RA460013:

Acessório anti-condensação de 230V

RA460020:

Elemento de união vertical

RA464711:

Grelha vent. inox 76,2cm, s/ filtro

### Frigorífico Vario Serie 400 212.5 x 75.6 cm, Porta com dobradiça fixa e fecho suave

RC472305

Interior em aço inoxidável com elementos sólidos de alumínio em antracite

Luz branca em LED sem brilho

Assistente de abertura de porta com duas opções:

1. Função push-to-open para integração na frente de móveis sem puxador 2. Função pull-to-open para facilitar a abertura da porta usando o puxador

As gavetas dos modelos RC e RF estão posicionadas na mesma altura. Com a instalação lado a lado, as prateleiras de vidro e das portas podem ser alinhadas no mesmo nível

Interior da porta plana em aço inoxidável

Sistema quase invisível para posicionamento flexível das prateleiras

Suporte da porta sólido em alumínio antracite  
1 gaveta fresh cooling 0 ° C com controle de temperatura de -1 ° C a +3 ° C e uma gaveta de fresh cooling com umidade ajustável manualmente

Visor TFT touch

Volume net 467 litros

#### Manuseamento

Comandos touch TFT.

Textos claros.

#### Características técnicas

Refrigeração dinâmica com sistema Multi-Air-Flow.

Descongelação automática com evaporação da água.

Sistema de fecho de porta amortizado.

Filtro do ar de carvão activo.

Modo de descanso certificado pela Start-K.

Quando o modo descanso está ativo, o aparelho só pode ser aberto utilizando o puxador.

Alarme em caso de porta aberta ou anomalia.

#### Serviços digitais (Home Connect)

Controlo e monitorização remotos.

Diagnóstico remoto.

Módulo WiFi integrado para serviços digitais (Home Connect).

A utilização da função Home Connect depende da disponibilidade do serviço de cada país. Os serviços Home Connect não estão disponíveis em todos os países – para mais informação consulte: [www.home-connect.com](http://www.home-connect.com)

#### Frigorífico

Zona de refrigeração rápida.

Regulação da temperatura de +2 ° C até +8 ° C.

3 prateleiras em vidro, vidro branco, ajustáveis individualmente em altura.

1 gaveta estreita e totalmente extensível com frente transparente.

1 prateleira integrada com vidro com acabamento acetinado.

Sistema de fecho amortizado.

4 LED brilhante com luz branca suave e sem reflexo (3500 K) dentro da área de resfrigeração e gavetas.

Porta plana com posicionamento flexível total das prateleiras da porta.

4 prateleiras da porta reguláveis em altura, 1 das quais com maior profundidade.

Volume 398 litros.

#### Fresh cooling 0 ° C

1 gaveta grande, totalmente extensível, fresh cooling 0 ° C com frente transparente, iluminada.

Sistema de fecho amortizado.

Controlo de temperatura através do visor TFT central, a temperatura pode ser ajustada de -1 ° C a +3 ° C.

Ideal para carne, peixe e pasteleria

Volume 69 litros.

#### Compartimento Fresh

1 gaveta totalmente extensível com frente transparente, iluminada.

Sistema de fecho soft.

Humidade pode ser ajustada manualmente

Ideal para frutas e vegetais

#### Dados de consumo

Classe de eficiência energética E numa classificação de A a G.

Consumo de energia 166 kWh/ano.

Nível de ruído 40 db (A) re 1 pW.

#### Plano de instalação

Dobradiça plana.

Sentido de abertura da porta à direita, reversível.

Ângulo de abertura da porta até 115°; com possibilidade de fixar nos 90°.

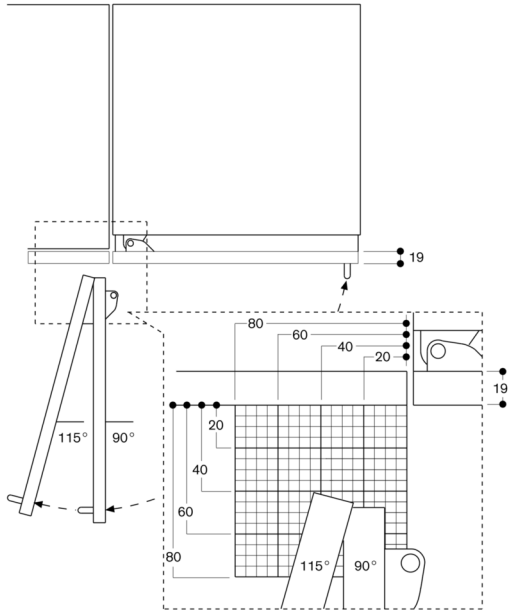
Peso máximo do painel da porta 29 kg.

#### Dados de ligação

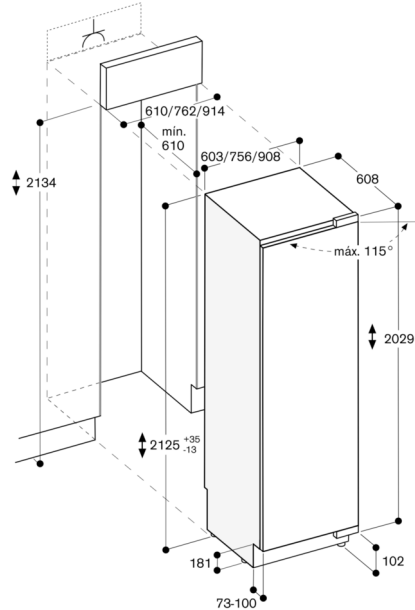
Potência total de ligação 0.300 kW.

Cabo de ligação 3.0 m, com ficha.

Ângulo de abertura da porta

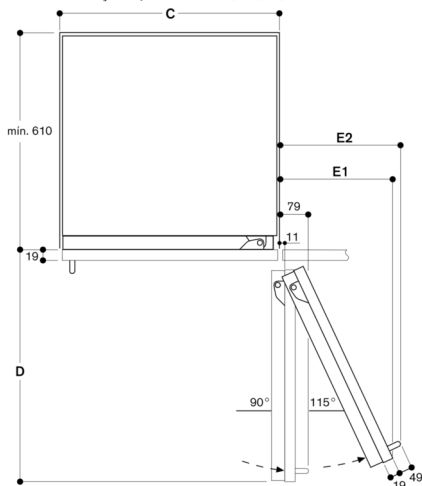


O espaço necessário para a dobradiça e as distâncias daí resultantes em relação ao móvel adjacente e às pegas dos móveis estão indicados no desenho, dependendo da espessura do painel frontal. No desenho é presumida uma espessura do painel frontal de 19 mm.



As dimensões máximas do painel frontal da porta estão concebidas para uma folga de 3 mm.

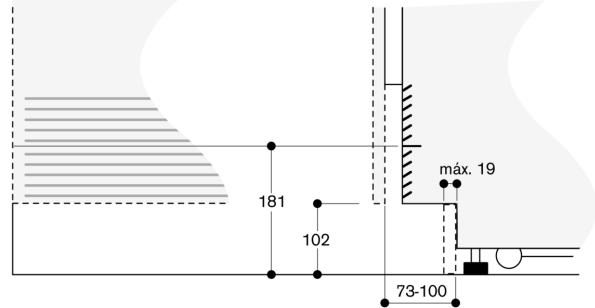
Distância em relação à parede RB 472/RC/RF/RW



Largura do nicho			
C	D	E1	E2
457 mm	525 mm	235 mm	265 mm
610 mm	677 mm	299 mm	330 mm
762 mm	830 mm	364 mm	395 mm
914 mm	980 mm	428 mm	460 mm

No desenho foi considerada uma espessura do painel frontal de 19 mm, bem como a altura de um puxador de móvel Gaggenau de 49 mm.

Detalhe do rodapé



Relativamente à altura padrão do aparelho, a altura do rodapé é de 102 mm. Espessura máxima do rodapé 19 mm.

