



RC472304



#### Acessórios incluídos

1 x Recipiente de ovos com tampa

#### Acessórios opcionais

RA430100:

Recipiente para conservação

#### Acessório de instalação

RA421710:

Painel em inox 76,2cm, com puxador

RA423140:

Perfis decorativos laterais

RA425110:

Puxador em inox com 1.131 mm

RA428710:

Painel em inox 76,2cm, sem puxador

RA460000:

Acessório para instalação side-by-side

RA460013:

Acessório anti-condensação de 230V

RA460020:

Elemento de união vertical

RA464711:

Grelha vent. inox 76,2cm, s/ filtro

### Frigorífico Vario Serie 400 212.5 x 75.6 cm, Porta com dobradiça fixa e fecho suave

RC472304

Interior em aço inoxidável com elementos sólidos de alumínio em antracite

Luz branca em LED sem brilho

Assistente de abertura de porta com duas opções:

1. Função push-to-open para integração na frente de móveis sem puxador 2. Função pull-to-open para facilitar a abertura da porta usando o puxador

As gavetas dos modelos RC e RF estão posicionadas na mesma altura. Com a instalação lado a lado, as prateleiras de vidro e das portas podem ser alinhadas no mesmo nível

Interior da porta plana em aço inoxidável

Sistema quase invisível para posicionamento flexível das prateleiras

Suporte da porta sólido em alumínio antracite  
1 gaveta fresh cooling 0 ° C com controle de temperatura de -1 ° C a +3 ° C e uma gaveta de fresh cooling com umidade ajustável manualmente

Visor TFT touch

Volume útil 463 litros

#### Manuseamento

Comandos touch TFT.

Textos claros.

#### Características técnicas

Refrigeração dinâmica com sistema Multi-Air-Flow.

Descongelamento automático com evaporação da água.

Sistema de fecho de porta amortizado.

Filtro do ar de carvão activo.

Modo de descanso certificado pela Start-K.

Quando o modo descanso está ativo, o aparelho só pode ser aberto utilizando o puxador.

Alarme em caso de porta aberta ou anomalia.

#### Serviços digitais (Home Connect)

Controlo e monitorização remotos.

Diagnóstico remoto.

Módulo WiFi integrado para serviços digitais (Home Connect).

A utilização da função Home Connect depende da disponibilidade do serviço de cada país. Os serviços Home Connect não estão disponíveis em todos os países – para mais informação consulte: [www.home-connect.com](http://www.home-connect.com)

#### Frigorífico

Tecnologia No-frost com refrigeração rápida.

Regulação da temperatura de +2 ° C até +8 ° C.

4 prateleiras de vidro, 3 são ajustáveis individualmente em altura.

1 gaveta estreita e totalmente extensível com frente transparente.

Sistema de fecho amortizado.

4 LED brilhante com luz branca suave e sem reflexo (3500 K) dentro da área de refrigeração e gavetas.

Porta plana com posicionamento flexível total das prateleiras da porta.

4 prateleiras da porta reguláveis em altura, 1 das quais com maior profundidade.

Volume útil 416 litros.

#### Fresh cooling 0 ° C

1 gaveta grande, totalmente extensível, fresh cooling 0 ° C com frente transparente, iluminada.

Sistema de fecho amortizado.

Controlo de temperatura através do visor TFT central, a temperatura pode ser ajustada de -1 ° C a +3 ° C.

Ideal para carne, peixe e pasteleria

Volume útil 47 litros.

#### Compartimento Fresh

1 gaveta totalmente extensível com frente transparente, iluminada.

Sistema de fecho soft.

Humidade pode ser ajustada manualmente

Ideal para frutas e vegetais

#### Dados de consumo

Classe de eficiência energética A++ numa escala de eficiência energética de A+++ a D.

Consumo de energia: 141 kWh/ano.

Nível de ruído: 40 db (re 1 pW).

#### Plano de instalação

Dobradiça plana.

Sentido de abertura da porta à direita, reversível.

Ângulo de abertura da porta até 115°; com possibilidade de fixar nos 90°.

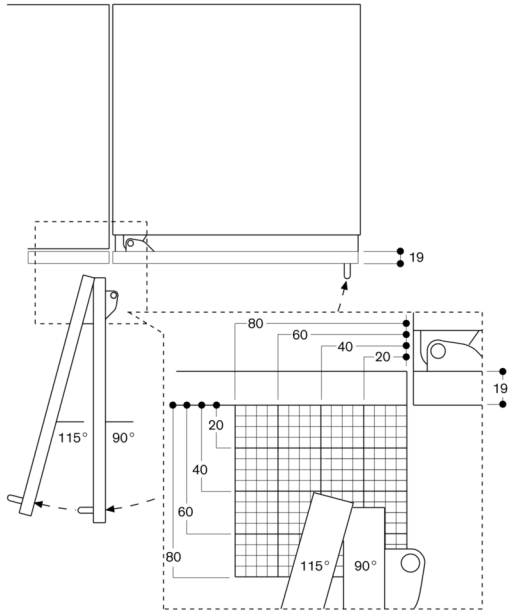
Peso máximo do painel da porta 29 kg.

#### Dados de ligação

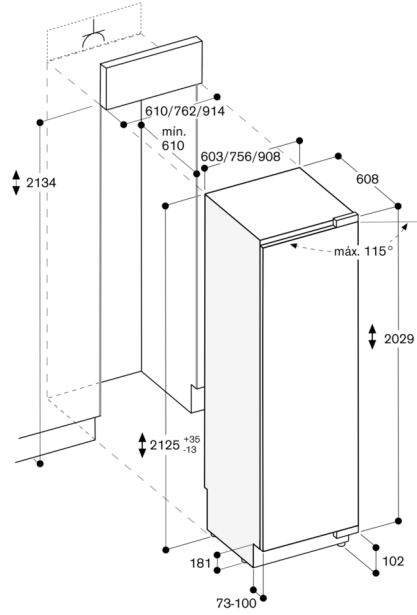
Potência total de ligação 0.300 kW.

Cabo de ligação 3.0 m, com ficha.

Ângulo de abertura da porta

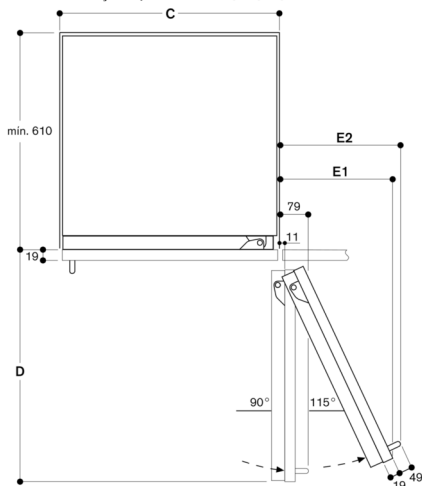


O espaço necessário para a dobradiça e as distâncias daí resultantes em relação ao móvel adjacente e às pegas dos móveis estão indicados no desenho, dependendo da espessura do painel frontal. No desenho é presumida uma espessura do painel frontal de 19 mm.



As dimensões máximas do painel frontal da porta estão concebidas para uma folga de 3 mm.

Distância em relação à parede RB 472/RC/RF/RW

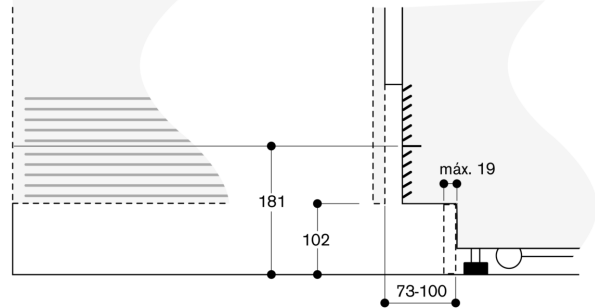


Largura do nicho

| C      | D      | E1     | E2     |
|--------|--------|--------|--------|
| 457 mm | 525 mm | 235 mm | 265 mm |
| 610 mm | 677 mm | 299 mm | 330 mm |
| 762 mm | 830 mm | 364 mm | 395 mm |
| 914 mm | 980 mm | 428 mm | 460 mm |

No desenho foi considerada uma espessura do painel frontal de 19 mm, bem como a altura de um puxador de móvel Gaggenau de 49 mm.

Detalhe do rodapé



Relativamente à altura padrão do aparelho, a altura do rodapé é de 102 mm. Espessura máxima do rodapé 19 mm.

