



Cores disponíveis

RC472301
Compartimento próximo dos 0°C
Totalmente integrável

Acessórios incluídos

1 x Recipiente de ovos com tampa.

Required installation accessories

RA460000
Acessório para instalação side by side. Necessário caso os aparelhos estejam instalados puxador com puxador. Não é necessário se os aparelhos estiverem instalados a mais de 160 mm um do outro. Incluído na entrega para RF e RW.

RA460011
Resistência adicional lateral

Installation Accessories

RA421710
Frontal da porta em aço inox com pega
RA425110
Pega longa em aço inox
RA460020
Elemento de ligação para frontais verticais divididos (frontais inteiros)
RA460040
Protecção de dedos para frontais de móveis extra longos.
RA461714
Grelha de entrada de ar em inox

RC472301
Frigorífico Vario Série 400
Compartimento próximo dos 0°C
Totalmente integrável
Largura do nicho: 76.2 cm, altura do nicho: 213.4 cm

Interior em aço inox
Boa iluminação interior
Prateleiras da porta em alumínio maciço
Volume útil 479 litros
Gaveta de refrigeração com temperatura regulável entre 0° C e 3° C
Uma prateleira de vidro motorizada, regulável em altura mesmo carregada
Classe de eficiência energética A+

Manuseamento

Regulação electrónica da temperatura com visor digital.

Características técnicas

Frio dinâmico com sistema Multi-Airflow.
Descongelamento automática com evaporação da água.
Filtro do ar de carvão activo.
Alarme em caso de porta aberta ou anomalia.

Frigorífico

Volume útil 413 litros.
Tecnologia No-frost com refrigeração rápida.
Regulação da temperatura de +2 °C até +8 °C.
4 prateleiras de vidro de segurança, 1 das quais é regulável de forma motorizada e 2 manualmente.
2 gavetas totalmente extraíveis (baixa e alta) com frontal transparente.
2 colunas de iluminação lateral.
3 prateleiras da porta reguláveis em altura.
1 prateleira da porta com tampa frontal transparente.

Compartimento perto de 0° C

Volume útil 66 litros.
Regulação automática da temperatura independente para peixe, carne ou legumes.
1 gaveta de grandes dimensões, totalmente extraível, com frontal transparente e iluminação integrada.

Dados de consumo

Consumo de energia: 182 kWh/ano.
Nível de ruído: 40 db (re 1 pW).

Plano de instalação

Dobradiça plana.
Sentido de abertura da porta à direita, reversível.
Ângulo de abertura da porta até 115°; com possibilidade de fixar nos 90°.
Peso máximo do frontal da porta 21 kg.

Dados de ligação

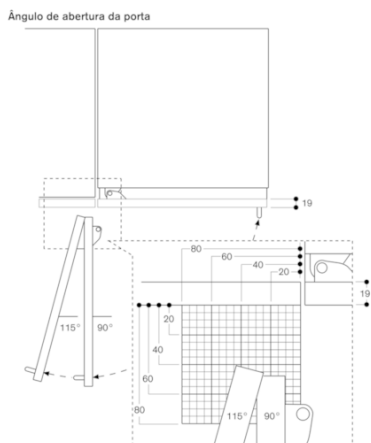
Potência total de ligação 0,311 kW.
Cabo de ligação 3,0 m, com ficha.
Modo de descanso certificado pela Start-K.
Classe de eficiência energética A+ numa escala de eficiência energética de A+++ a D.

Características

Tipo de construção
Encastrar
Opções do painel da porta
Impossível
Altura (mm)
2125
Largura do produto sem pegas desembalado em mm.
756
Profundidade (mm)
608
Medidas do nicho para instalação(mm)
2134.0 x 762.0 x 610
Peso líquido (kg)
175,456
Classificação da ligação (W)
311
Corrente (A)
10
De que lado está montada a porta?
Direita reversível
Voltagem (V)
220-240
Frequência (Hz)
50
Certificados de aprovação
CE, VDE
Comprimento do cabo de alimentação eléctrica (cm)
300
Classe de Eficiência Energética
Consumo de energia (kWh)
Consumo total de energia anual (kWh/a)
Capacidade líquida do frigorífico (l)
Capacidade líquida do congelador (l)
Capacidade de congelação (kg)
Autonomia em caso de falha de energia (h)
Número de compressores
1
N.º de circuitos de frio independentes
1
Ventilador interior da secção do frigorífico
Sim
Sentido de abertura da porta reversível
Sim
Número de prateleiras ajustáveis no compartimento de refrigeração
3
Prateleiras para garrafas
Não
Capacity of Water Tank [l]
Código EAN
4242006217549

Características de consumo e ligação
Marca
Gaggenua
Nome do produto / Código comercial
RC472301
Classe de Eficiência Energética - (2010/30/EC)
A+
Consumo de energia anual (kWh/annum) - NOVO (2010/30/EC)
182,00
Capacidade líquida do frigorífico (l) - novo (2010/30/EC)
479
Capacidade líquida do congelador (l) - novo (2010/30/EC)
0
Sistema de descongelamento
Completo
Autonomia em caso de falha de energia (h)
Capacidade de congelação (kg/24h) - novo (2010/30/EC)
0
Classe climática
SN-T
Nível de ruído (dB(A) re 1 pW)
40
Tipo de instalação
N/D
2019-05-18
Page 1

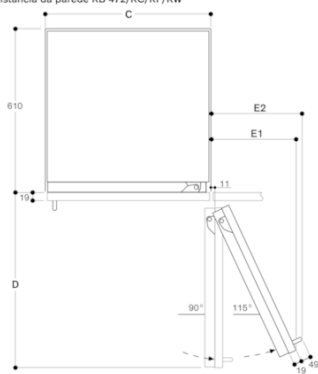
RC472301
 Frigorífico Vario Série 400
 Compartimento próximo dos 0°C
 Totalmente integrável
 Largura do nicho: 76.2 cm, altura do nicho: 213.4 cm
 2019-05-18
 Page 2



O espaço necessário para a dobradiça e as distâncias dos resultantes em relação ao móvel adjacente e às pegas dos móveis estão indicados no desenho, dependendo da espessura do painel frontal. No desenho é presumida uma espessura do painel frontal de 19 mm.



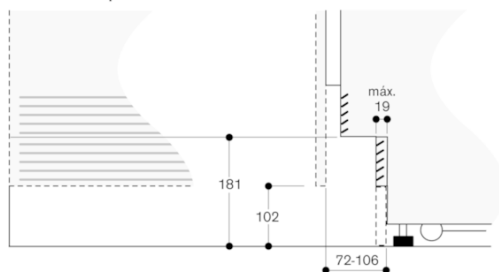
Distância da parede RB 472/RC/RF/RW



Largura do nicho	D	E1	E2
457 mm	525 mm	235 mm	265 mm
610 mm	677 mm	299 mm	330 mm
762 mm	830 mm	363 mm	395 mm

O desenho teve por base uma espessura do painel frontal de 19 mm e a altura de um puxador de móvel da Gaggenau de 49 mm.

Detalhe do rodapé



Com base na altura padrão do aparelho, a altura do rodapé é de 102 mm. A espessura máxima do rodapé é de 19 mm.