



RC289370



Acessórios opcionais

RA238030:

Suporte para garrafas, madeira

RA430100:

Recipiente para conservação

Acessório de instalação

Frigorífico Vario 200 series 177,5 x 56 cm, Porta com dobradiça fixa e fecho suave

RC289370

Interior com elementos de alumínio maciço em Gaggenua Light Bronze

Assistente de abertura de porta:

1. Função Push-to-open para integração na frente de móveis sem puxador 2. Abertura da porta possível através de assistente de voz

Gavetas e prateleiras extensíveis

Inclui três zonas distintas de temperatura, perto dos 0°C

Ajustável em altura, prateleiras em vidro extensíveis, com perfis em alumínio sólido

Possibilidade de combinar com RF 287 para uma configuração Side-by-side

Sistema de fecho de porta amortizado, suave e controlado

Prateleiras com funcionamento telescópico, totalmente extensível para fora com sistema de fecho amortecido, disponível também nas gavetas.

Suporte para garrafa de madeira sólido com ligação magnética

Volume net 289 litros

Manuseamento

Regulação electrónica da temperatura com visor digital.

Teclas por sensor.

Características técnicas

Descongelação automática com evaporação da água.

Sistema de fecho da porta amortizado integrado, a partir de um ângulo de 20°.

Alarme em caso de porta aberta ou anomalia.

Serviços digitais (Home Connect)

Controlo e monitorização remotos.

Abertura da porta através de assistente de voz.

Módulo WiFi integrado para serviços digitais (Home Connect).

A utilização da função Home Connect depende da disponibilidade do serviço de cada país. Os serviços Home Connect não estão disponíveis em todos os países – para mais informação consulte: www.home-connect.com

Frigorífico

Zona de refrigeração rápida.

Regulação da temperatura de + 2° C até + 8° C.

6 prateleiras em vidro ajustáveis em altura, parcialmente extensíveis.

1 prateleira de vidro branco fosco.

2 suportes de garrafa sólido de madeira ligados por magnético, podem ser juntos para fazer até 5 suportes por prateleira.

Um total de 9 garrafas (com base em uma garrafa de 0,75 l) pode ser armazenado num nível usando 5 suportes para garrafas.

Os suportes para garrafas também são adequados para armazenar garrafas de champanhe e magnums.

1 prateleira da porta alta em alumínio para garrafas.

3 prateleiras na porta em alumínio.

Luz interior branca (3500 K) com luzes laterais anti-reflexo integradas, na laterais.

Volume 206 litros.

Compartimento perto de 0° C

Gavetas com puxador em alumínio sólido, com frontal de superfície fosca.

1 gaveta fresh cooling totalmente extensível perto dos 0 °C, iluminada.

Humidade pode ser ajustada manualmente

Ideal para frutas e vegetais

2 gavetas fresh cooling totalmente extensíveis perto dos 0 °C, iluminadas.

Ideal para carne, peixe e pasteleria

Volume 83 litros.

Dados de consumo

Classe de eficiência energética D numa classificação de A a G.

Consumo de energia 120 kWh/ano.

Nível de ruído 36 db (A) re 1 pW.

Plano de instalação

Dobradiça plana.

Sentido de abertura da porta à direita, reversível.

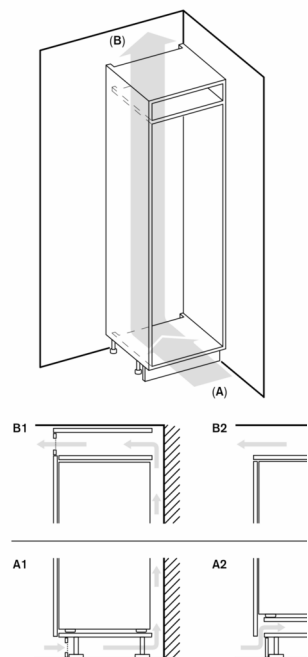
Ângulo de abertura da porta até 115°; com possibilidade de fixar nos 90°.

Peso máximo do painel da porta é 27 kg.

Para instalação side by side cada aparelho deve ser planeado no seu próprio nicho.

Dados de ligação

Cabo de ligação 2,3 m com ficha.



A: Abertura para admissão de ar $\geq 200 \text{ cm}^2$; opções de ve
 B: Abertura para saída de ar $\geq 200 \text{ cm}^2$; opções de ventila

