



RB492305



#### Acessórios incluídos

1 x Recipiente de ovos com tampa  
1 x Colher para cubos de gelo

#### Acessórios opcionais

RA430100:  
Recipiente para conservação

RA450012:  
Filtro para Vario Cooling 400

#### Acessório de instalação

RA421910:  
Painéis em inox para RB492, com puxador

RA423340:  
Perfis decorativos laterais para RY e RB

RA425110:  
Puxador em inox com 1.131 mm

RA425910:  
Puxador em inox para RB/R492 com 810 mm

RA428910:  
Painéis em inox para RB492, sem puxador

RA460000:  
Acessório para instalação side-by-side

RA460013:  
Acessório anti-condensação de 230V

RA460030:  
Elemento de união vertical

RA464913:  
Grelha vent. inox RB/R492

### Combinação frigorífico-congelador Vario Serie 400

212.5 x 90.8 cm, Porta com dobradiça fixa e fecho suave

RB492305

Interior em aço inoxidável com elementos sólidos de alumínio em antracite  
Luz branca em LED sem brilho

Assistente de abertura de porta com duas opções:

1. Função push-to-open para integração na frente de móveis sem puxador 2. Função pull-to-open para facilitar a abertura da porta usando o puxador

Interior da porta plana em aço inoxidável  
Sistema quase invisível para posicionamento flexível das prateleiras

Suporte da porta sólido em alumínio antracite

1 gaveta perto de 0 ° C com temperatura ajustável manualmente e uma gaveta de arrefecimento fresh com humidade ajustável manualmente

Dispensador de gelo integrado com ligação permanente à água

Gaveta do congelador completamente extensível com divisor em antracite

Visor TFT touch

Volume net 555 litros

#### Manuseamento

Comandos touch TFT.

Textos claros.

#### Características técnicas

Refrigeração dinâmica com sistema Multi-Air-Flow.

Descongelação automática com evaporação da água.

Sistema de fecho de porta amortizado.

Filtro do ar de carvão activo.

Modo de descanso certificado pela Start-K.

Quando o modo descanso está ativo, o aparelho só pode ser aberto utilizando o puxador.

Alarme em caso de porta aberta ou anomalia.

#### Serviços digitais (Home Connect)

Controlo e monitorização remotos.

Diagnóstico remoto.

Módulo WiFi integrado para serviços digitais (Home Connect).

A utilização da função Home Connect depende da disponibilidade do serviço de cada país. Os serviços Home Connect não estão disponíveis em todos os países – para mais informação consulte: [www.home-connect.com](http://www.home-connect.com)

#### Frigorífico

Tecnologia No-frost com refrigeração rápida.  
Regulação da temperatura de +2 °C até +8 °C.  
2 prateleiras em vidro, vidro branco, ajustáveis individualmente em altura.

1 prateleira integrada com vidro com acabamento acetinado.

4 LED brilhante com luz branca suave e sem reflexo (3500 K) dentro da área de resfrigeração e gavetas.

Porta plana com posicionamento flexível total das prateleiras da porta.

3 prateleiras da porta reguláveis em altura.

Volume total do frigorífico 389 litros.

#### Compartimento perto de 0° C

1 gaveta totalmente extensível perto de 0 ° C com frente transparente, iluminada.

Sistema de fecho amortizado.

A temperatura pode ser ajustada manualmente.

Ideal para carne, peixe e pasteleria

#### Compartimento Fresh

1 gaveta totalmente extensível com frente transparente, iluminada.

Sistema de fecho amortizado.

Humidade pode ser ajustada manualmente

Ideal para frutas e vegetais

#### Congelador

Tecnologia No-frost com congelação rápida até -30°C.

Regulação da temperatura de -14 °C até -24 °C.

Congelador de 4 estrelas.

Capacidade de congelação 14 kg /24 h.

Tempo de armazenamento após uma avaria 13 h.

2 gavetas totalmente extensíveis, uma no interior. Gaveta externa com extração síncrona.

Iluminação interior com 2 pontos de luz LED, branca e quente.

Volume 166 litros.

#### Dispensador de gelo

Dispensador de gelo integrado na gaveta de congelação, com ligação permanente à água.

Filtro de partículas para entrada de água, integrado na área da grelha de ventilação.

Indicador de saturação no visor TFT touch.

Possibilidade de ser desligado.

Produção de gelo de cerca de 1.6 kg/24 horas.

Dispensador de gelo extraível com reserva de cerca de 3 kg.

#### Dados de consumo

Classe de eficiência energética E numa classificação de A a G.

Consumo de energia 326 kWh/ano.

Nível de ruído 42 db (A) re 1 pW.

#### Plano de instalação

Dobradiça plana.

Sentido de abertura da porta à direita, reversível.

Ângulo de abertura da porta até 115°; com possibilidade de fixar nos 90°.

Peso máximo do painel da porta:

Porta 47 kg. Gaveta 12 kg.

Prever uma válvula de retenção para a ligação de água na lateral do aparelho sempre acessível.

Se a pressão da água superior a 0,8 MPa (8 bar), ligação da válvula de alívio de pressão entre a torneira de água e um conjunto de mangueira.

#### Dados de ligação

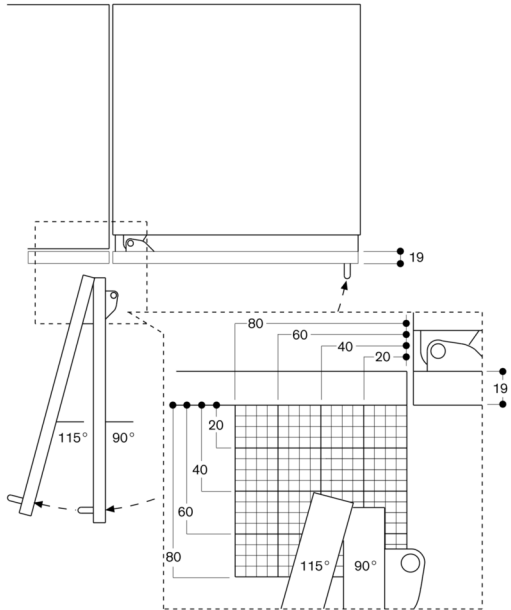
Cabo de ligação 3.0 m, com ficha.

Entrada de água.

Mangueira de entrada de água 2.0 m com ligação 3/4".

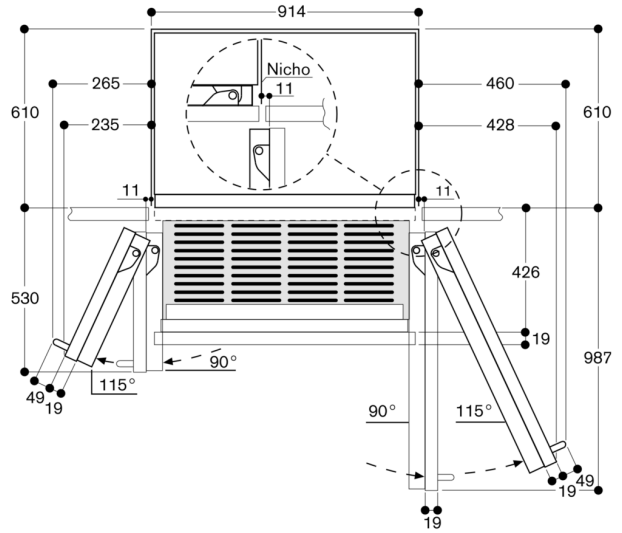
Pressão da água de 2 até 8 bar.

Ângulo de abertura da porta

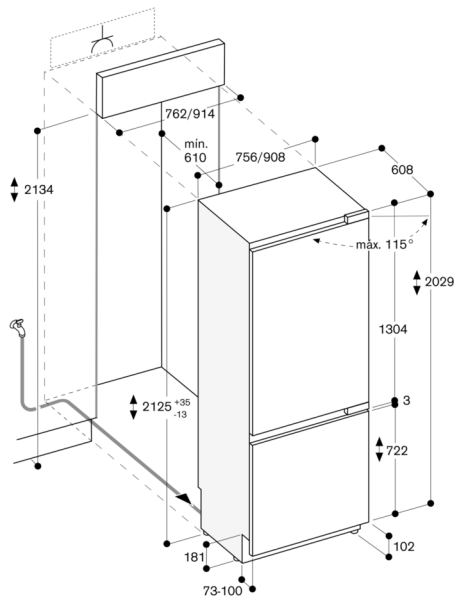


O espaço necessário para a dobradiça e as distâncias daí resultantes em relação ao móvel adjacente e às pegas dos móveis estão indicados no desenho, dependendo da espessura do painel frontal. No desenho é presumida uma espessura do painel frontal de 19 mm.

Distância da parede RB 492/RY 492

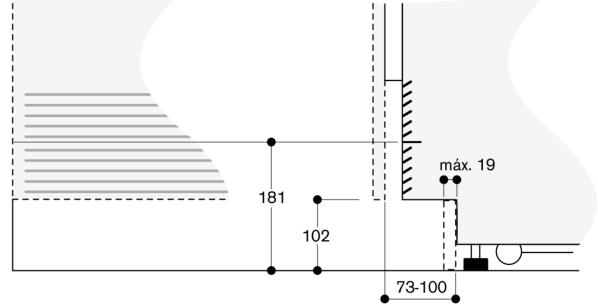


O desenho teve por base uma espessura do painel frontal de 19 mm e a altura de um puxador de móvel da Gaggenau de 49 mm.



As dimensões máximas do painel frontal da porta estão concebidas para uma folga de 3 mm.

Detalhe do rodapé



Relativamente à altura padrão do aparelho, a altura do rodapé é de 102 mm. Espessura máxima do rodapé 19 mm.

