



#### Cores disponíveis

RB492301  
Compartimento fresh  
Totalmente integrável

#### Acessórios incluídos

1 x Recipiente de ovos com tampa.  
1 x Colher para cubos de gelo.

#### Required installation accessories

RA460000  
Acessório para instalação side by side. Necessário caso os aparelhos estejam instalados puxador com puxador. Não é necessário se os aparelhos estiverem instalados a mais de 160 mm um do outro. Incluído na entrega para RF e RW.

RA460011  
Resistência adicional lateral

#### Installation Accessories

RA421910  
Frontal da porta em aço inox com pega

RA425110  
Pega longa em aço inox

RA425910  
Pega curta em aço inox

RA460030  
Elemento de ligação para frontais verticais divididos (combinação de aparelhos de refrigeração e congelação com uma porta)

RA461911  
Grelha de entrada de ar em inox

#### RB492301

Combinado Vario Série 400  
Compartimento fresh  
Totalmente integrável  
Largura do nicho: 91.4 cm, altura do nicho: 213.4 cm  
Frigorífico de uma porta

Interior em aço inox  
Boa iluminação interior  
Prateleiras da porta em alumínio maciço  
Volume útil 532 litros  
Dispensador de gelo integrado com ligação permanente à água  
Uma prateleira de vidro motorizada, regulável em altura mesmo carregada  
Uma prateleira de vidro assimétrica  
Gaveta de congelação totalmente extraível  
Classe de eficiência energética A+

#### Manuseamento

Regulação electrónica da temperatura com visor digital.

#### Características técnicas

Refrigeração dinâmica com sistema Multi-Air-Flow.  
Descongelação automática com evaporação da água.  
Alarme em caso de porta aberta ou anomalia.

#### Frigorífico

Tecnologia No-frost com refrigeração rápida.  
Regulação da temperatura de +2 °C até +8 °C.  
2 prateleiras de vidro de segurança com perfil em alumínio, das quais uma pode ser regulada de forma motorizada.  
1 prateleira assimétrica, regulável manualmente.  
2 gavetas totalmente extraíveis com frontal transparente.  
2 colunas de iluminação lateral.  
2 prateleiras da porta reguláveis em altura.  
Filtro do ar de carvão activo.  
1 prateleira da porta com tampa frontal transparente.  
Modo de descanso certificado pela Start-K.

#### Compartimento Fresh

Tecnologia No-Frost.  
1 gaveta grande extraível com frontal transparente, manualmente regulável.

#### Congelador

Volume útil 146 litros.  
Tecnologia No-frost com congelação rápida.  
Congelador de 4 estrelas.  
Capacidade de congelação 16 kg em 24 h.  
Tempo de armazenamento em caso de anomalia 17 horas.  
2 gavetas totalmente extraíveis.  
Iluminação interior com 2 focos.  
Regulação da temperatura de -16 °C até -24 °C.

#### Dispensador de gelo

Dispensador de gelo integrado na gaveta de congelação, com ligação permanente à água.  
Possibilidade de ser desligado.  
Produção de gelo de cerca de 1.7 kg/24 horas.  
Dispensador de gelo extraível com reserva de cerca de 3 kg.

#### Dados de consumo

Consumo de energia: 426 kWh/ano.  
Nível de ruído: 42 db (re 1 pW).

#### Plano de instalação

Dobradiça plana.  
Sentido de abertura da porta à direita, reversível.  
Ângulo de abertura da porta até 115°, com possibilidade de abertura

#### Características

Tipo de construção  
Encastrar  
Opções do painel da porta  
Impossível  
Altura (mm)  
2125

Largura do produto sem pegas desembalado em mm.  
908

Profundidade (mm)  
608

Medidas do nicho para instalação(mm)  
2134.0 x 914.0 x 610

Peso líquido (kg)  
213,928

Classificação da ligação (W)  
574

Corrente (A)  
10

De que lado está montada a porta?  
Direita reversível

Voltagem (V)  
220-240

Frequência (Hz)  
50

Certificados de aprovação  
CE, VDE

Comprimento do cabo de alimentação eléctrica (cm)  
300

Classe de Eficiência Energética

Consumo de energia (kWh)

Consumo total de energia anual (kWh/a)

Capacidade líquida do frigorífico (l)

Capacidade líquida do congelador (l)

Capacidade de congelação (kg)

Autonomia em caso de falha de energia (h)

Número de compressores  
2

N.º de circuitos de frio independentes  
2

Ventilador interior da secção do frigorífico  
Sim

Sentido de abertura da porta reversível  
Sim

Número de prateleiras ajustáveis no compartimento de refrigeração  
2

Prateleiras para garrafas  
Não

Capacity of Water Tank [l]  
Código EAN  
4242006219079

#### Características de consumo e ligação

Marca  
Gaggenau

Nome do produto / Código comercial  
RB492301

Classe de Eficiência Energética - (2010/30/EC)  
A+

Consumo de energia anual (kWh/annum) - NOVO (2010/30/EC)  
426,00

Capacidade líquida do frigorífico (l) - novo (2010/30/EC)  
386

Capacidade líquida do congelador (l) - novo (2010/30/EC)  
146

Sistema de descongelação  
Completo

Autonomia em caso de falha de energia (h)  
17

Capacidade de congelação (kg/24h) - novo (2010/30/EC)  
16

Classe climática  
SN-T

Nível de ruído (dB(A) re 1 pW)  
42

Tipo de instalação  
N/D

2019-05-17

Página 1

**GAGGENAU**

#### Peso máximo frontal da porta:

Porta 35 kg.  
Gaveta 10 kg.  
Prever uma válvula de retenção para a ligação de água na lateral do aparelho sempre acessível.  
Se a pressão da água superior a 0,8 MPa (8 bar), ligação da válvula de alívio de pressão entre a torneira de água e um conjunto de mangueira.

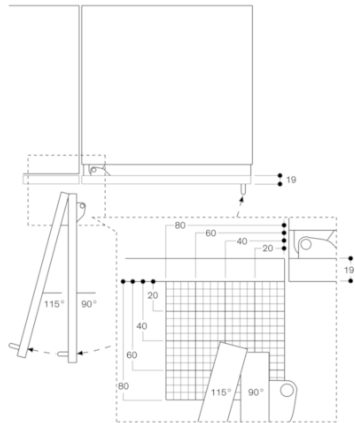
#### Dados de ligação

Potência total de ligação 0,574 kW.  
Cabo de ligação 3,0 m, com ficha.  
Entrada de água.  
Mangueira de entrada de água 3,0 m com ligação 3/4".  
Pressão da água de 2.4 até 8.3 bar.  
Volume útil 386 litros.  
Classe de eficiência energética A+ numa escala de eficiência energética de A+++ a D.

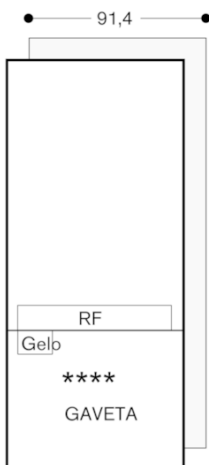
RB492301  
 Combinado Vario Série 400  
 Compartimento fresh  
 Totalmente integrável  
 Largura do nicho: 91.4 cm, altura do nicho: 213.4 cm  
 Frigorífico de uma porta

2019-05-17  
 Page 2

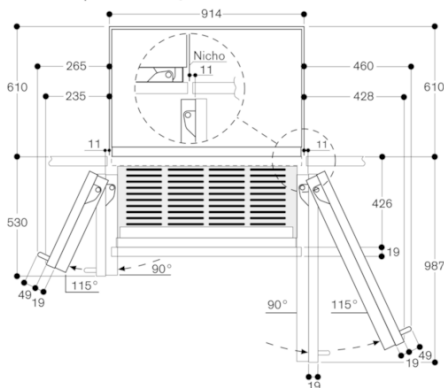
Ângulo de abertura da porta



O espaço necessário para a dobradiça e as distâncias daí resultantes em relação ao móvel adjacente e às pegas dos móveis estão indicados no desenho, dependendo da espessura do painel frontal. No desenho é presumida uma espessura do painel frontal de 19 mm.

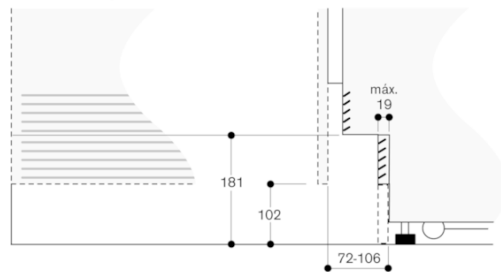


Distância da parede RB 492/RY 492



O desenho teve por base uma espessura do painel frontal de 19 mm e a altura de um puxador de móvel da Gaggenau de 49 mm.

Detalhe do rodapé



Com base na altura padrão do aparelho, a altura do rodapé é de 102 mm. A espessura máxima do rodapé é de 19 mm.