



RB289300



Acessórios opcionais

RA238030:

Suporte para garrafas, madeira

RA260000:

Suporte dobradiças para portas pesadas

RA430100:

Recipiente para conservação

Acessório de instalação

Combinação frigorífico-congelador Vario 200 series

177.2 x 55.8 cm, Porta com dobradiça fixa e fecho suave

RB289300

Interior com elementos de alumínio maciço em Gaggenua Light Bronze

Gavetas e prateleiras extensíveis

Iluminação LED em branco quente e sem reflexos

Quatro zonas climáticas. Incluindo duas gavetas perto dos 0°C

Ajustável em altura, prateleiras em vidro extensíveis, com perfis em alumínio sólido

Sistema de fecho de porta amortizado, suave e controlado

Prateleiras com funcionamento telescópico, totalmente extensível para fora com sistema de fecho amortecido, disponível também nas gavetas.

Suporte para garrafa de madeira sólido com ligação magnética

Volume net 223 litros

Manuseamento

Regulação electrónica da temperatura com visor digital.

Teclas por sensor.

Características técnicas

Descongelação automática com evaporação da água.

Sistema de fecho da porta amortizado integrado, a partir de um ângulo de 20°.

Alarme em caso de porta aberta ou anomalia.

Modo férias.

Serviços digitais (Home Connect)

Controlo e monitorização remotos.

Módulo WiFi integrado para serviços digitais (Home Connect).

A utilização da função Home Connect depende da disponibilidade do serviço de cada país. Os serviços Home Connect não estão disponíveis em todos os países – para mais informação consulte: www.home-connect.com

Frigorífico

Zona de refrigeração rápida.

Regulação da temperatura de + 2° C até + 8° C.

2 prateleiras em vidro ajustáveis, parcialmente extensíveis.

1 prateleira de vidro branco fosco.

2 suportes de garrafa sólido de madeira ligados por magnético, podem ser juntos para fazer até 5 suportes por prateleira.

Um total de 9 garrafas (com base em uma garrafa de 0,75 l) pode ser armazenado num nível usando 5 suportes para garrafas.

Os suportes para garrafas também são adequados para armazenar garrafas de champagne e magnums.

1 prateleira da porta alta em alumínio para garrafas.

1 prateleira na porta em alumínio.

Luz interior branca (3500 K) com luzes laterais anti-reflexo integradas. na laterais.

Volume 101 litros.

Compartimento perto de 0° C

Gavetas com puxador em alumínio sólido, com frontal de superfície fosca.

1 gaveta fresh cooling totalmente extensível perto dos 0 °C, iluminada.

Humidade pode ser ajustada manualmente

Ideal para frutas e vegetais

1 gaveta totalmente extensível fresh cooling perto de 0 °C, iluminada.

Ideal para carne, peixe e pasteleria

Volume 55 litros.

Congelador

Tecnologia No-frost com congelação rápida.

Regulação da temperatura de -14 °C até -24 °C.

Congelador de 4 estrelas.

Gavetas com puxadores em alumínio sólido com frontal com superfície fosca.

Descongelação automática com evaporação da água da descongelação.

Capacidade de congelação 7 kg /24 h.

Tempo de armazenamento após uma avaria 8 h.

3 gavetas de congelação , das quais 1 extra larga.

2 prateleiras de vidro.

Volume 67 litros.

Dados de consumo

Classe de eficiência energética D numa classificação de A a G.

Consumo de energia 201 kWh/ano.

Nível de ruído 37 db (A) re 1 pW.

Plano de instalação

Dobradiça plana.

Sentido de abertura da porta à direita, reversível.

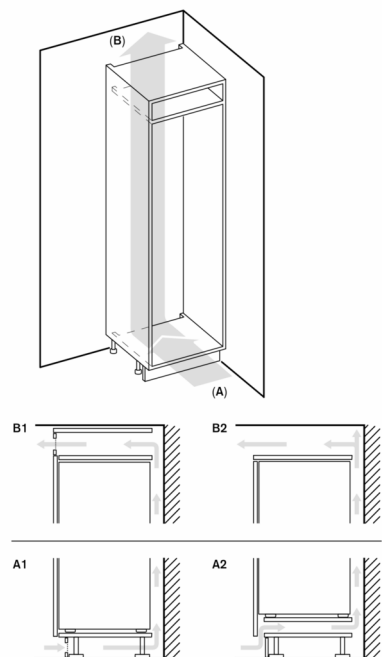
Ângulo de abertura da porta até 115°; com possibilidade de fixar nos 90°.

Peso máximo do painel da porta:

Porta superior 19 kg. Porta inferior 19 kg.

Dados de ligação

Cabo de ligação de 2.3 m com ficha.



A: Abertura para admissão de ar $\geq 200 \text{ cm}^2$; opções de ventilação A1 ou A2
 B: Abertura para saída de ar $\geq 200 \text{ cm}^2$; opções de ventilação B1 ou B2

