



RB282306



Acessórios opcionais

RA260000:

Suporte dobradiças para portas pesadas

RA430100:

Recipiente para conservação

Acessório de instalação

Combinação de frigorífico e congelador 200 series

177.2 x 55.8 cm, Porta com dobradiça fixa e fecho suave

RB282306

Quatro zonas climáticas. Incluindo duas gavetas perto dos 0°C

Prateleiras de vidro de segurança reguláveis em altura

Prateleiras da porta com perfil em alumínio

Sistema de fecho de porta amortizado, suave e controlado

Volume net 223 litros

Manuseamento

Regulação electrónica da temperatura com visor digital.

Teclas por sensor.

Características técnicas

Descongelação automática com evaporação da água.

Sistema de fecho da porta amortizado integrado, a partir de um ângulo de 20°.

Alarme em caso de porta aberta ou anomalia.

Modo férias.

Serviços digitais (Home Connect)

Controlo e monitorização remotos.

Módulo WiFi integrado para serviços digitais (Home Connect).

A utilização da função Home Connect depende da disponibilidade do serviço de cada país. Os serviços Home Connect não estão disponíveis em todos os países – para mais informação consulte: www.home-connect.com

Frigorífico

Zona de refrigeração rápida.

Regulação da temperatura de + 2° C até + 8° C.

2 prateleiras em vidro, ajustáveis em altura, das quais 1 é extensível.

1 Prateleira.

Grelha para 4 garrafas de vinho e champanhe, pode estar completamente cheia.

1 prateleira na porta com perfil em alumínio para garrafas com suporte para garrafas flexível.

1 prateleira em alumínio na porta.

Ligeira iluminação interior com elementos LED anti-reflexo integrados nas laterais.

Volume 101 litros.

Compartimento perto de 0° C

1 gaveta fresh cooling totalmente extensível perto dos 0 °C, iluminada.

Humidade pode ser ajustada manualmente

Ideal para frutas e vegetais

Ideal para carne, peixe e pastelaria

Volume 55 litros.

Congelador

Tecnologia No-frost com congelação rápida.

Regulação da temperatura de -14 °C até -24 °C.

Congelador de 4 estrelas.

Descongelação automática com evaporação da água da descongelação.

Capacidade de congelação 7 kg /24 h.

Tempo de armazenamento após uma avaria 8 h.

3 gavetas de congelação , das quais 1 extra larga.

2 prateleiras de vidro.

Volume 67 litros.

Dados de consumo

Classe de eficiência energética D numa classificação de A a G.

Consumo de energia 201 kWh/ano.

Nível de ruído 37 db (A) re 1 pW.

Plano de instalação

Dobradiça plana.

Sentido de abertura da porta à direita, reversível.

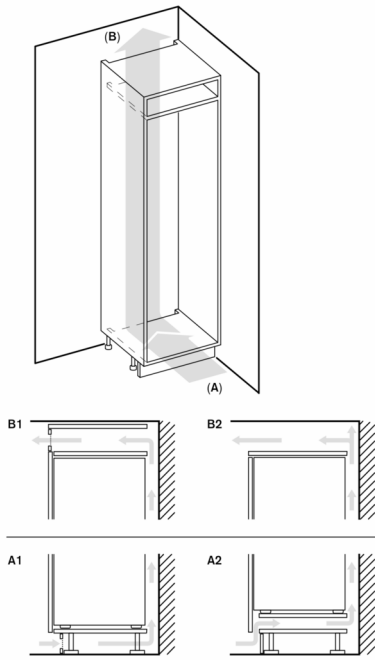
Ângulo de abertura da porta até 115°; com possibilidade de fixar nos 90°.

Peso máximo do painel da porta:

Porta superior 19 kg. Porta inferior 19 kg.

Dados de ligação

Cabo de ligação de 2.3 m com ficha.



A: Abertura para admissão de ar $\geq 200 \text{ cm}^2$; opções de ventilação A1 ou A2
 B: Abertura para saída de ar $\geq 200 \text{ cm}^2$; opções de ventilação B1 ou B2

