

**Serie 6, Placa de indução, 60 cm,
Preto, Instalação na superfície sem
moldura
PXE651FC1E**



Acessórios opcionais

HEZ390011 Assadeira (FlexInduction/CombiInduction), HEZ390210 Acessórios fogões/fornos eléctricos, HEZ390512 Teppan Yaki (FlexInduction), HEZ390522 Grelhador (FlexInduction), HEZ9ES100 Cafeteira para indução (4 chávenas), HEZ9FE280 :, HEZ390012 Cesto para cozer a vapor na assadeira, HEZ390090 Wok (placas de indução), HEZ9FF010 Tabuleiro zona flexível, grande, HEZ9FF030 Tabuleiros zona flexível, 3 peças, HEZ9FF040 Tabuleiros zona flexível, 4 peças, HEZ9SE040 Conjunto de panelas, 4 peças, HEZ9SE060 Conjunto de panelas, 6 peças, HEZ9TY010 Teppan Yaki, HZ390011 Acessório para placas - assadeira

**Placa FlexInduction: liberdade para
colocar vários recipientes de dimensões e
formatos diferentes em qualquer zona de
cozedura flexível.**

- **DirectSelect:** seleção simples e direta da zona de confeção desejada, da potência e outras funções.
- **FlexInduction:** mais flexibilidade na sua placa para recipientes grandes.
- **PerfectFry:** queimar a comida deixou de ser uma preocupação.
- **Design biselado:** design elegante com bisel frontal e lateral.
- **PowerBoost:** até 50% mais potência para um aquecimento mais rápido da sua placa de indução.

Technical data

Produto:Disco/queimador vitrocerâmica
 Tipo de construção:Encastre
 Fonte de energia: Eletricidade
 Número de zonas que podem ser usados ao mesmo tempo:4
 Medidas do nicho para instalação (AxLxP): ...51 x 560-560 x 490-500 mm
 Largura:592 mm
 Dimensões do produto: 51 x 592 x 522 mm
 Dimensões do produto embalado: 126 x 753 x 603 mm
 Peso líquido: 13.1 kg
 Peso bruto:15.3 kg
 Indicador de calor residual: Separado
 Localização do painel de controlo: Frente
 Material da superfície da placa: Vidro
 Cor da superfície: Preto
 Comprimento do cabo de ligação: 110.0 cm
 Código EAN: 4242002848822
 Voltagem: 220-240 V
 Frequência: 60; 50 Hz



Serie 6, Placa de indução, 60 cm, Preto, Instalação na superfície sem moldura PXE651FC1E

Placa FlexInduction: liberdade para colocar vários recipientes de dimensões e formatos diferentes em qualquer zona de cozedura flexível.

- 60 cm: espaço para 4 tachos e frigideiras.

Flexibilidade das zonas de cozedura

- 1 zona flex: utilize recipientes de qualquer formato ou tamanho na zona de 40cm.
- Zona de cozedura frente esquerda: 240 mm, 200 mm, 2.2 kW (potência máxima 3.7 kW)
- Zona de cozedura atrás esquerda: 240 mm, 200 mm, 2.2 kW (potência máxima 3.7 kW)
- Zona de cozedura atrás direita: 145 mm, 1.4 kW (potência máxima 2.2 kW)
- Zona de cozedura frente direita: 210 mm, 2.2 kW (potência máxima 3.7 kW)

Conforto

- Controlo DirectSelect: controle o nível de potência diretamente através da barra tátil.
- 17 níveis de potência: para uma maior precisão no ajuste do calor (9 níveis principais e 8 níveis intermediários).
- Programação do tempo de cozedura para todas as zonas c/ função desligar
 - : desliga automaticamente a zona de cozedura assim que o tempo programado terminar (p.e. para cozer ovos).
 - Sinal sonoro de fim de tempo
 - : emite um sinal assim que o tempo programado terminar (p.e. para cozer massa).

Poupança de tempo & eficiência

- Função PowerBoost em todas as zonas
 - : ferve a água mais rápido pois tem 50% mais energia que no nível máximo standard.
- Função QuickStart: ao ser ligada, a placa seleciona automaticamente a zona com o recipiente (quando desligada).
- Função ReStart: no caso da placa se desligar acidentalmente, recupera todas as regulações anteriores ao ligar novamente a placa durante os 4 segundos seguintes.

Assistente de cozinha

- Sensor PerfectFry com 4 níveis de temperatura: evite um aquecimento desadequado com a regulação automática da temperatura do sensor integrado.

Design

- Design Biselado

Segurança

- Indicador de calor residual para cada zona com 2 níveis: indica se as zonas de cozedura ainda estão muito quentes ou quentes.
- Bloqueio de segurança para crianças: evita uma ligação acidental da placa.
- Função Limpeza: bloqueio temporário dos comandos: limpe líquidos derramados sem alterar acidentalmente as regulações da

sua placa (bloqueia todos os botões durante 30 segundos).

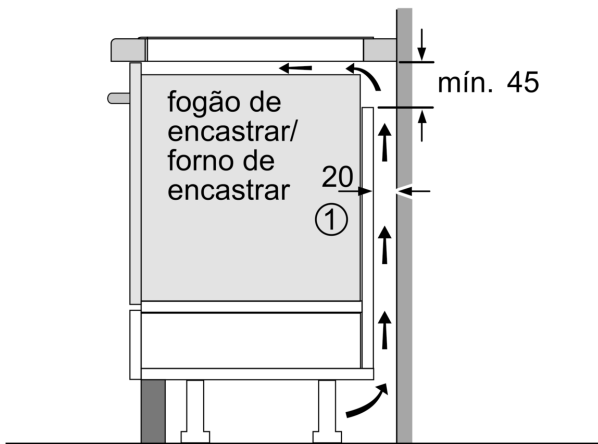
- Interruptor principal: desliga todas as zonas de cozedura ao toque de um botão.
- Desligar de segurança: por razões de segurança, o aquecimento é interrompido após detetar um determinado tempo sem interação (personalizável).
- Indicação do consumo de energia no visor (des/activável): indica o consumo de eletricidade durante o último processo de cozedura.

Instalação

- Dimensões do produto (AxLxP mm): 51 x 592 x 522
- Dimensões do nicho para a instalação (AxLxP mm) : 51 x 560 x (490 - 500)
- Espessura mínima da bancada: 16 mm
- Potência de ligação: 7.4 kW
- Potência máxima regulável: se necessário, limite a potência máxima (dependendo da proteção dos fusíveis da instalação elétrica).
- Comprimento do cabo de ligação: 1.1 m, Cabo incluído na embalagem

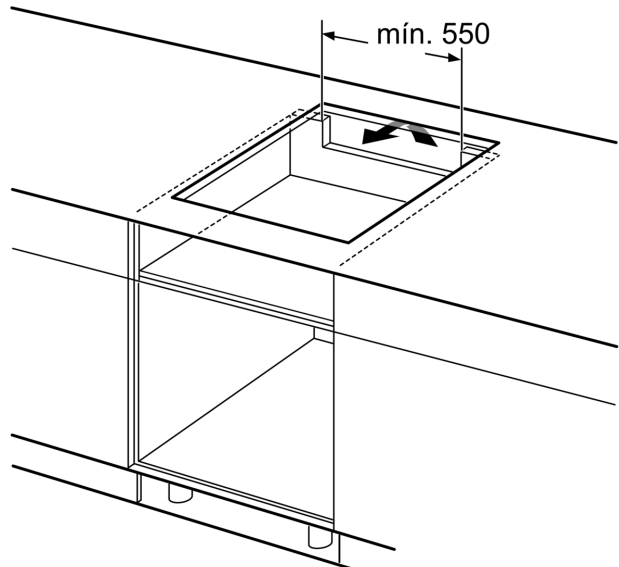
**Serie 6, Placa de indução, 60 cm,
Preto, Instalação na superfície sem
moldura**

PXE651FC1E



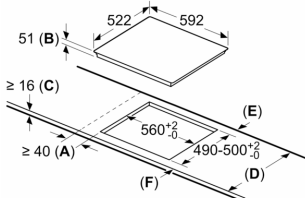
① É necessário prever um espaço para ventilação.

Medidas em mm



Medidas em mm

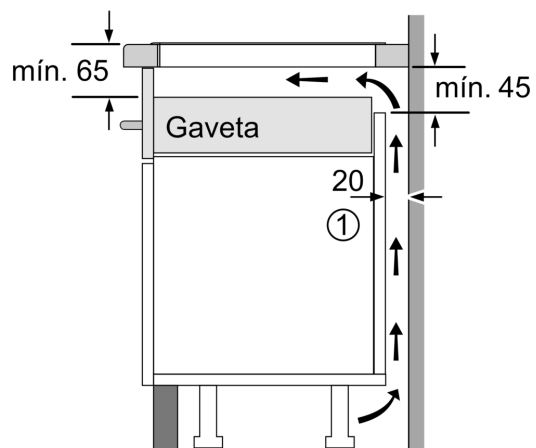
Medidas em mm



A: Distância mínima desde o recorte da placa à parede.
B: Profundidade do nicho
C: O espaço livre entre a superfície da bancada e o topo da frente do forno deve ter 30 mm.
Ver requisitos de espaço para o forno.

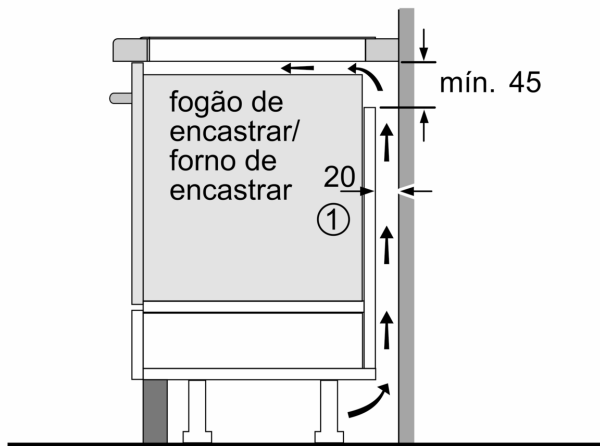
A bancada dentro da qual a placa é instalada tem de suportar cargas de aprox. 60 kg; subestruturas adequadas têm de ser usadas se tal for necessário.

D	E	F
585-600	50	≥ 35
> 600	≥ 50	≥ 50



① Espaço para ventilação tem de estar previsto.

Medidas em mm



① É necessário prever um espaço para ventilação.

Medidas em mm