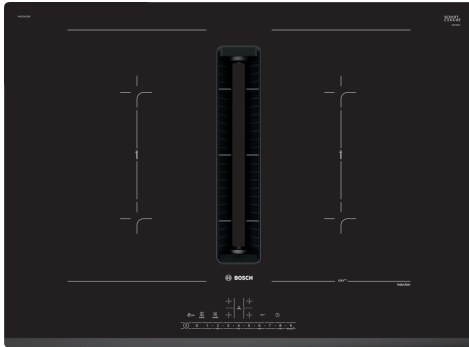


## Serie 6, Placa de indução com ventilação integrada, 70 cm, Instalação na superfície sem moldura PVQ731F25E



**B**



### Acessórios incluídos

1 x Elemento telescópico para recirculação, 1 x Filtro de odor CleanAir Plus

### Acessórios opcionais

HEZ32WA00 Termosonda sem fios, HEZ9ES100 Cafeteira para indução (4 chávenas), HEZ9FE280 :, HEZ9SE030 Conjunto de painéis, HEZ9SE040 Conjunto de painéis, 4 peças, HEZ9SE060 Conjunto de painéis, 6 peças, HEZ9VDKE1 Kit para instalação em modo saída de ar, HEZ9VDKR0 Kit inst. recirculação curva L (70cm), HEZ9VDKR1 Kit inst. recirculação curva S+L (60cm), HEZ9VDKR2 :, HEZ9VDSB1 Curva 90º horizontal para tubo plano, HEZ9VDSB2 Curva 90º vertical tubo plano (L - 70cm), HEZ9VDSB3 Curva 90º vertical tubo plano (M - 65cm), HEZ9VDSB4 Curva 90º vertical tubo plano (S - 60cm), HEZ9VDSI0 Adaptador tubo redondo-plano, HEZ9VDSI1 Adaptador tubo redondo-plano curva 90º, HEZ9VDSM1 Tubo plano (222 x 89 x 500mm), HEZ9VDSM2 Tubo plano (222 x 89 x 1000mm), HEZ9VDS1 Elemento para ligação tubos planos fêmea, HEZ9VDS2 Tubo plano flexível (223x90x140-230mm), HEZ9VEDU0 Filtros acústicos, HEZ9VRCR0 Filtro CleanAir para substituição, HEZ9VRCR1 Filtro Clean Air Plus, HEZ9VRPD1 Difusor para rodapé

## A placa de indução com ventilação integrada: combina indução com a extração de fumos e odores para um resultado perfeito.

- **DirectSelect:** seleção simples e direta da zona de confeitão desejada, da potência e outras funções.
- **CombiZone:** combine duas zonas de indução para aquecer recipientes maiores.
- **Função AutoOn:** a ventilação liga-se automaticamente quando a placa aquece.
- **PerfectFry:** queimar a comida deixou de ser uma preocupação.
- **Design biselado frontal:** um design elegante e atraente.

### Technical data

Produto: .....Disco/queimador vitrocerâmica  
 Tipo de construção: .....Encastre  
 Fonte de energia: ..... Eletricidade  
 Medidas do nicho para instalação (AxLxP): .223 x 560-560 x 490-490 mm  
 Largura: .....710 mm  
 Dimensões do produto: .....223 x 710 x 522 mm  
 Dimensões do produto embalado: .....431 x 950 x 672 mm  
 Peso líquido: .....23.7 kg  
 Peso bruto: .....30.1 kg  
 Indicador de calor residual: ..... Separado  
 Localização do painel de controlo: ..... Frente  
 Material da superfície da placa: ..... Vidro  
 Cor da superfície: ..... Preto  
 Comprimento do cabo de ligação: ..... 110.0 cm  
 Sealed Burners: ..... Não  
 Power Boost: ..... Todas as zonas de cozedura  
 Potência da 2ª resistência: .....3.6 kW  
 Número de níveis de potência: ..... 9 níveis + 2 intensivos  
 Max. extração de ar: .....500 m³/h  
 Capacidade de extração no nível intensivo máximo em modo de recirculação de ar: .....595.0 m³/h  
 Max. recirculação de ar: ..... 487 m³/h  
 Capacidade de extração no nível intensivo máximo em modo de saída de ar: ..... 622 m³/h  
 Nível de ruído: ..... 69 dB(A) re 1 pW  
 Filtro de odores: ..... Não  
 Modos de funcionamento: ..... Saída de ar / Recirculação de ar (Acessório disponível em separado)  
 Voltagem: ..... 220-240/380-415 V  
 Frequência: ..... 50-60 Hz  
 Acessórios incluídos: 1 x Elemento telescópico para recirculação, 1 x Filtro de odor CleanAir Plus  
 Modos de ventilação com desligar automático: ..... 30R\_12E min



## Serie 6, Placa de indução com ventilação integrada, 70 cm, Instalação na superfície sem moldura PVQ731F25E

### A placa de indução com ventilação integrada: combina indução com a extração de fumos e odores para um resultado perfeito.

- 70 cm: espaço para 4 tachos e frigideiras.

#### Flexibilidade das zonas de cozedura

- 2 Combi zones
- : utilize recipientes maiores ao combinar duas zonas de cozedura clássicas numa só zona grande.
- Zona de cozedura frente esquerda: 190 mm, 210 mm, 2.2 kW (potência máxima 3.7 kW)
- Zona de cozedura atrás esquerda: 190 mm, 210 mm, 2.2 kW (potência máxima 3.7 kW)
- Zona de cozedura atrás direita: 190 mm, 210 mm, 2.2 kW (potência máxima 3.7 kW)
- Zona de cozedura frente direita: 190 mm, 210 mm, 2.2 kW (potência máxima 3.7 kW)

#### Conforto

- Controlo DirectSelect: controle o nível de potência diretamente através da barra tátil.
- 17 níveis de potência: para uma maior precisão no ajuste do calor (9 níveis principais e 8 níveis intermediários).
- Programação do tempo de cozedura para todas as zonas c/ função desligar
- : desliga automaticamente a zona de cozedura assim que o tempo programado terminar (p.e. para cozer ovos).
- Sinal sonoro de fim de tempo
- : emite um sinal assim que o tempo programado terminar (p.e. para cozer massa).

#### Poupança de tempo & eficiência

- Função PowerBoost em todas as zonas
- : ferve a água mais rápido pois tem 50% mais energia que no nível máximo standard.
- MoveMode (2 níveis): aumente ou diminua o nível de potência com o simples deslocar do recipiente para a frente ou para trás.
- Função QuickStart: ao ser ligada, a placa seleciona automaticamente a zona com o recipiente (quando desligada).
- Função ReStart: no caso da placa se desligar acidentalmente, recupera todas as regulações anteriores ao ligar novamente a placa durante os 4 segundos seguintes.

#### Assistente de cozinha

- Sensor PerfectFry com 4 níveis de temperatura: evite um aquecimento desadequado com a regulação automática da temperatura do sensor integrado.

#### Design

- Design com frente biselada

#### Segurança

- Indicador de calor residual para cada zona com 2 níveis: indica se as zonas de cozedura ainda estão muito quentes ou quentes.

- Bloqueio de segurança para crianças: evita uma ligação acidental da placa.
- Função Limpeza: bloqueio temporário dos comandos: limpe líquidos derramados sem alterar acidentalmente as regulações da sua placa (bloqueia todos os botões durante 30 segundos).
- Interruptor principal: desliga todas as zonas de cozedura ao toque de um botão.
- Desligar de segurança: por razões de segurança, o aquecimento é interrompido após detetar um determinado tempo sem interação (personalizável).
- Indicação do consumo de energia no visor (des/activável): indica o consumo de eletricidade durante o último processo de cozedura.

#### Instalação

- Dimensões do produto (AxLxP mm): 223 x 710 x 522
- Dimensões do nicho para a instalação (AxLxP mm) : 223 x 560 x (490 - 490)
- Espessura mínima da bancada: 16 mm
- Potência de ligação: 7.4 kW
- Potência máxima regulável: se necessário, limite a potência máxima (dependendo da proteção dos fusíveis da instalação elétrica).

#### Acessórios

- Inclui Filtro de odor CleanAir Plus, Elemento telescópico para recirculação
- Possível instalar em armários de 60 cm

#### Sistema de ventilação integrado

- Placa de indução com ventilação integrada com elevada performance.
- Possibilidade de instalação em modo de saída de ar ou em modo de recirculação com diferentes configurações (incluindo diferentes modos de software). Os acessórios para a instalação em modo de recirculação sem sistema de condutas (4 filtros de odor Clean Air Plus e um elemento telescópico) vêm incluídos na embalagem da placa. Os acessórios necessários para as restantes opções de instalação estão detalhados nas notas de planeamento.
- Entrada de ar com um design totalmente integrado e com um elemento em cerâmica suspenso e resistente ao calor para mover livremente os recipientes.
- Exaustor com 9 + 2 níveis intensivos (com redução automática) via Controlo DirectSelect:
- - Sistema de ventilação automático com a ativação de uma zona de confeção.
- - Ventilação com desligar automático após 12 minutos em modo de saída de ar e 30 minutos em modo de recirculação.
- - Total controlo manual através do Controlo DirectSelect.
- Tecnologia super eficiente com motor BLDC.
- Filtros de gordura e recipientes de líquidos de fácil manutenção e limpeza:
- - Cómoda remoção do elemento de entrada de ar através de um puxador suspenso em vidro vitrocerâmico.
- - Filtros com uma grande superfície e 12 camadas em inox para uma filtragem de gorduras eficaz (94 %). Revestimento em preto para uma integração estética ainda maior.
- - Todas as partes dos filtros e dos recipientes de líquidos são fáceis de limpar, aptas à máquina de lavar loiça e resistentes ao calor.
- - Com uma capacidade de 200ml, o recipiente de líquidos (superior) retém líquidos derramados acidentalmente ou condensação.
- - Sistema de drenagem eficiente para derrames de líquidos acima de 200ml.
- - Inclui ainda um recipiente para líquidos de segurança adicional

com uma capacidade de 700ml para situações mais intensas. Apto à máquina de lavar loiça. De fácil acesso e removível pela parte inferior do aparelho.

- Capacidade total de retenção de líquidos de 900ml (200ml + 700ml).
- Sistema impermeável do motor.
- Desempenho do sistema de ventilação:
  - Capacidade de extração de acordo com a norma DIN/EN 61591 em modo de saída de ar no nível normal máximo: 500 m<sup>3</sup>/h, no nível intensivo: 622 m<sup>3</sup>/h.
  - Capacidade de extração com o módulo de recirculação de ar no nível normal máximo: 487 m<sup>3</sup>/h, no nível intensivo: 595 m<sup>3</sup>/h.
  - Nível de ruído de acordo com as normas EN 60704-3 e EN 60704-2-13 em modo de saída de ar no nível normal máximo: 69 db re 1 pW, no nível intensivo 74 db re 1 pW.
  - Nível de ruído com o módulo de recirculação de ar no nível normal máximo 68 db re 1 pW, no nível intensivo 72 db re 1 pW.
- Eficiência da filtragem de gordura de acordo com a norma DIN/EN 61591: 94 %.
- Consumo de energia de acordo com o Regulamento Delegado(UE) No 65/2014:
  - Classe de eficiência energética: B (numa escala de classes de eficiência energética de A+++ a D).
  - Classe de eficiência de dinâmica dos fluidos: A.
  - Consumo anual de energia: 57.
  - Classe de eficiência de filtragem de gorduras: B.
  - Ruído MIN./MAX. no nível normal: 42 db & 69 db.
- Para funcionamento em modo de recirculação de ar - 2 x 2 filas de filtros de odor Clean Air Plus de alto desempenho diretamente integrados.
- Desempenho otimizado na redução de odor para confeções com moléculas de odor complexas (p.e. peixe).
- Grande superfície de filtragem com elevada capacidade de redução de odores.
- Função anti-pólen: o filtro retém um volume extremamente alto de partículas de pólen e desativa os alergéneos retidos no filtro.
- Tempo de vida útil de 6-12 meses (não regenerável)
- Filtros otimizados para baixo ruído, possibilitando uma otimização da resposta acústica.
- Fácil acesso pela zona superior.
- Filtro de odor cleanAir de substituição HEZ9VRCR1.
- Para funcionamento em modo de saída de ar - 2 x 2 filas de filtros acústicos de alto desempenho e um nível de ruído significativamente mais baixo, possibilitando uma otimização da resposta acústica.

#### Notas de planeamento e instalação

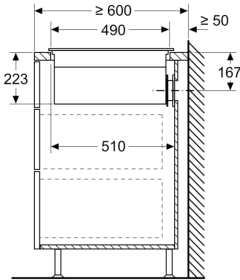
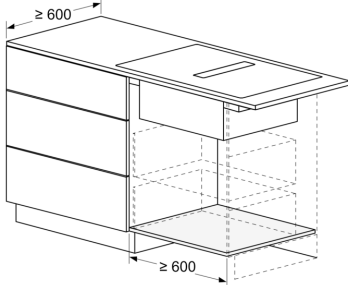
- Adequada para instalar em modo de saída de ar ou em modo de recirculação com diferentes configurações (sem sistema de condutas ou com sistema de condutas). Os acessórios para a instalação em modo de recirculação sem sistema de condutas (4 filtros de odor Clean Air Plus e um elemento telescópico) vêm incluídos na embalagem da placa. Estes acessórios incluídos permitem uma instalação rápida e simples e pode ser planeada para instalar em todas as bancadas com  $\geq 60$ cm. Para as restantes opções de instalação, recomenda-se um dos seguintes acessórios:
  - HEZ9VDKR1 para instalação com um sistema de condutas total ou parcial em bancadas de  $\geq 60$ cm de profundidade e altura máx. de 960mm. HEZ9VDKR0 para instalação com um sistema de condutas total ou parcial em bancadas de  $\geq 70$ cm de profundidade e altura máx. de 960mm.
  - acessório HEZ9VDKE1 para instalação em modo de recirculação com sistema de condutas em bancadas com  $\geq 60$ cm de

profundidade.

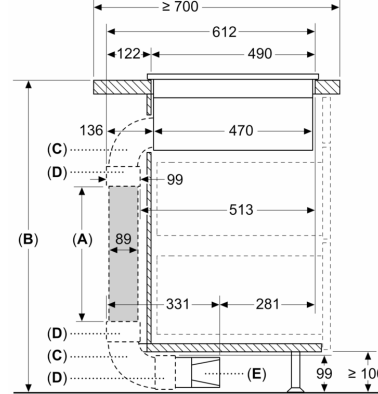
- Estão disponíveis diversos acessórios para uma planificação correta do sistemas de condutas.
- Informações sobre planeamento:
  - A instalação pode ser feita em ilhas ou em configurações junto a paredes.
  - Estes elementos cumprem com o teste da ensaio do queimador-agulha (de acordo com a norma IEC 60695-5-11) e a classe de inflamabilidade V2 (de acordo com o UL94).
  - A profundidade máxima de encaسته é de 223 mm.
  - Garantir acesso desimpedido ao aparelho pela parte inferior (p.e. para aceder ao recipiente de líquidos inferior).
  - Não é necessário instalar um piso falso por debaixo da placa com sistema de ventilação integrado. As gavetas e/ou prateleiras devem ser amovíveis. O painel traseiro do móvel pode ser utilizado - apenas será necessário recortar o nicho da saída de ar (a posição e o tamanho constam do manual de instalação).
  - O módulo de recirculação de ar "Plug 'n Play" HEZ9VRUD0 requer uma abertura com, no mínimo, 25 mm atrás do painel traseiro do armário. Abertura ideal de ventilação: 50 mm.
  - A instalação do sistema requer uma bancada com espessura de  $\geq 16$  mm. Se a espessura da bancada for inferior a 16 mm, o sistema pode ainda assim ser instalado, bastando para isso adicionar à zona de instalação um material que permita preencher a diferença da profundidade.
  - O peso total do aparelho é de 26kg - a capacidade de suporte e estabilidade, em particular no caso de bancadas muito finas, deve ser garantida com o uso de estruturas adequadas. O peso total do aparelho e as especificações de integração na estrutura do fabricante da bancada devem ser tidos dos em consideração.
  - No caso de instalação em modo de recirculação direta ou recirculação com sistema de condutas parcial, é necessário garantir uma abertura de retorno de  $\geq 400$ cm<sup>2</sup> na zona do rodapé. Esta abertura pode ser realizada com uma grelha de rede, uma grelha com lâminas ou um rodapé discretamente mais curto.
  - A saída de ar na parte posterior do aparelho pode ser acedida diretamente por meio de um elemento de conduta plana macho (DN 150).
  - O motor permite a instalação de um sistema de condutas mais longo e complexo, podendo ir até 8m com 3 curvas de 90° e mantendo um desempenho suficiente.
  - A instalação de um sistema de ventilação num espaço com uma lareira, obriga a que a entrada de energia tenha um interruptor de segurança adequado. Em modo de recirculação, este dispositivo não é necessário.
  - Na instalação em modo de saída de ar, deve ser instalada uma válvula anti retorno com uma pressão máxima de abertura de 65Pa.

## Serie 6, Placa de indução com ventilação integrada, 70 cm, Instalação na superfície sem moldura PVQ731F25E

medidas em mm



Medidas em mm



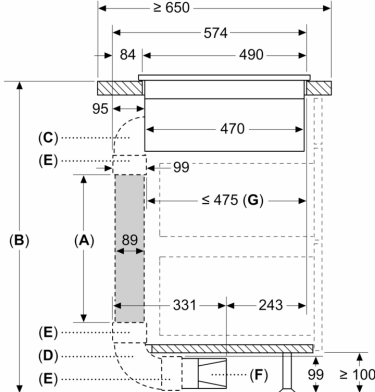
**A:** Comprimento do tubo  
**B:** Altura da cozinha  
**C:** Cotovelo 90° de tamanho L  
**D:** Elemento de união  
**E:** Difusor

Kit condutas disponível p/ bancadas c/ ≥ 700 mm profundidade e até 960 mm altura

O instalador tem de seleccionar o comprimento do tubo e, se necessário, cortá-lo de acordo com a altura da cozinha

A	B
500	≤ 960
1000	> 960

Medidas em mm

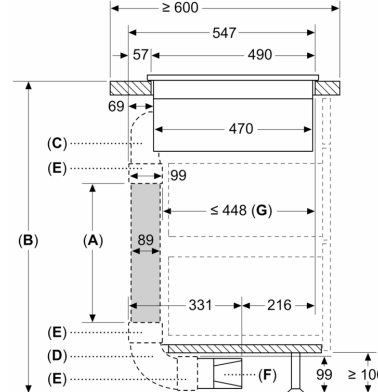


**A:** Comprimento do tubo  
**B:** Altura da cozinha  
**C:** Cotovelo 90° de tamanho M  
**D:** Cotovelo 90° de tamanho L  
**E:** Elemento de união  
**F:** Difusor  
**G:** Gaveta encurtada

O instalador tem de seleccionar o comprimento do tubo e, se necessário, cortá-lo de acordo com a altura da cozinha

A	B
500	≤ 940
1000	> 940

Medidas em mm



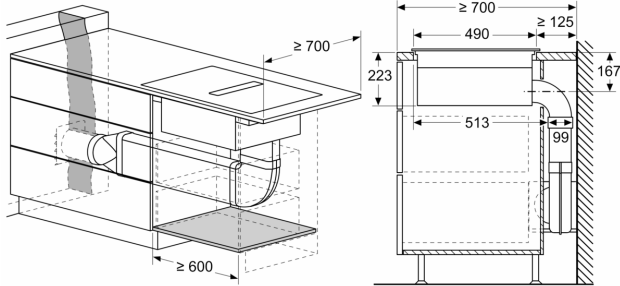
**A:** Comprimento do tubo  
**B:** Altura da cozinha  
**C:** Cotovelo 90° de tamanho S  
**D:** Cotovelo 90° de tamanho L  
**E:** Elemento de união  
**F:** Difusor  
**G:** Gaveta encurtada

Kit condutas disponível p/ bancadas c/ ≥ 600 mm profundidade e até 960 mm altura

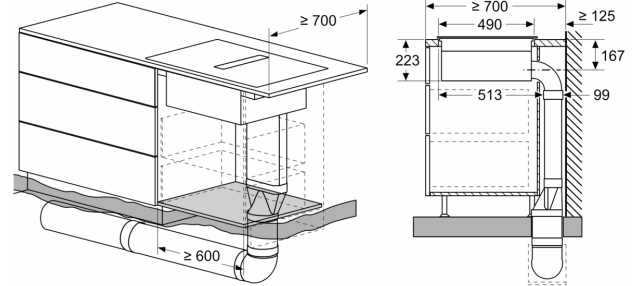
O instalador tem de seleccionar o comprimento do tubo e, se necessário, cortá-lo de acordo com a altura da cozinha

A	B
500	≤ 990
1000	> 990

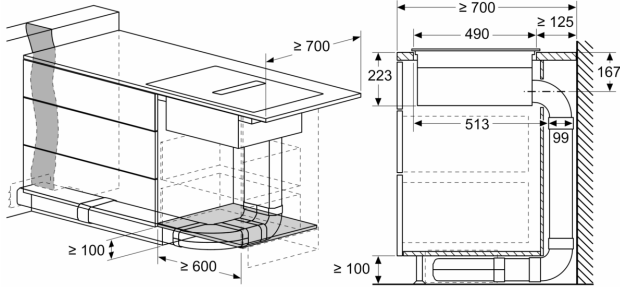
medidas em mm



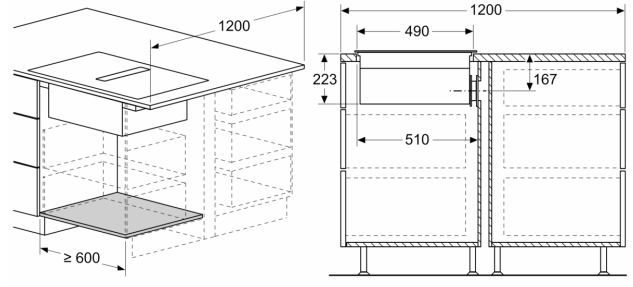
medidas em mm



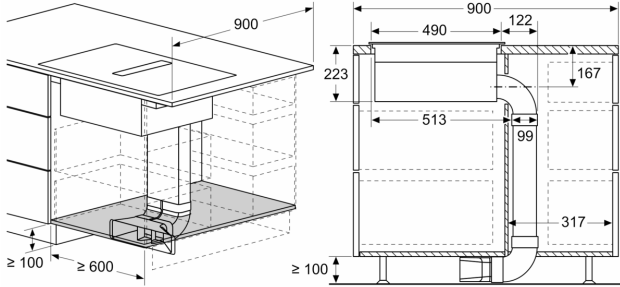
medidas em mm



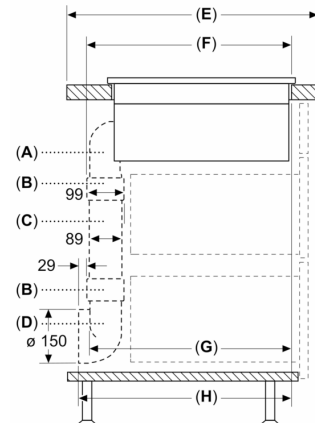
medidas em mm



medidas em mm

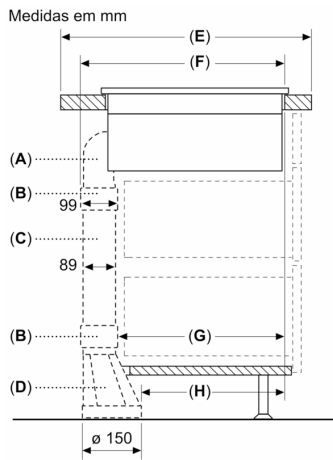


Medidas em mm



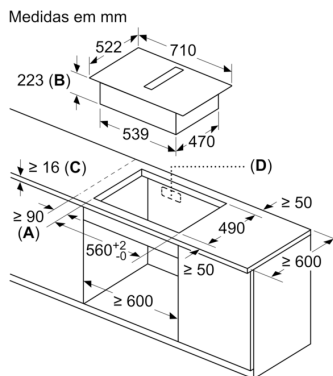
A	E	F	G	H
Tamanho S	≥ 600	547	545	579
Tamanho M	≥ 650	574	569	603
Tamanho L	≥ 700	612	609	643

**A:** Cotovelo 90°  
**B:** Elemento de união  
**C:** Tubo reto  
**D:** Adaptador 90° redondo-plano



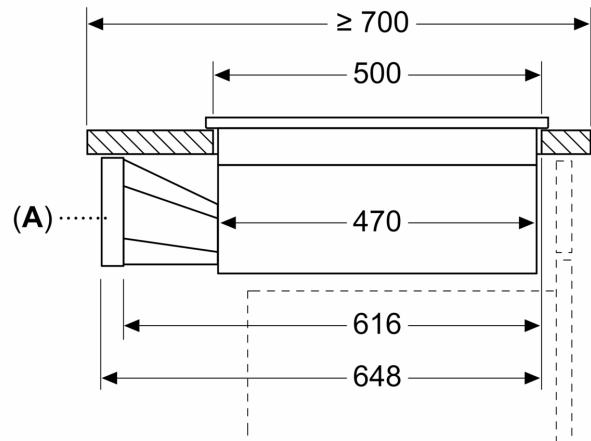
A	E	F	G	H
Tamanho S	≥ 600	547	451	389
Tamanho M	≥ 650	574	475	413
Tamanho L	≥ 700	612	515	453

- A: Cotovelo 90°  
 B: Elemento de união  
 C: Tubo reto  
 D: Adaptador reto redondo-plano



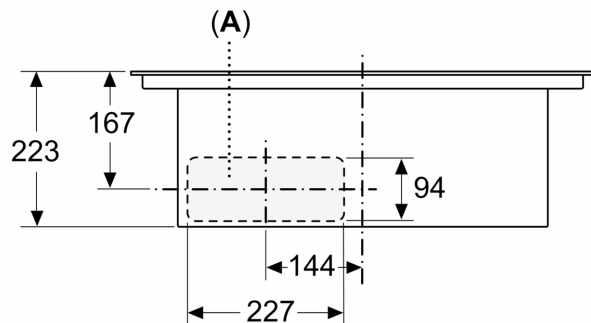
- A: Distância mínima do recorte da placa até à parede  
 B: Profundidade do nicho  
 C: A bancada na qual a placa de cozinhar é montada deve suportar cargas de aprox. 60 kg, se necessário com o auxílio de estruturas inferiores adequadas.  
 D: Na parede traseira deve ser providenciado um nicho para os tubos. O tamanho e a posição exatos podem ser consultados no desenho específico.

Medidas em mm



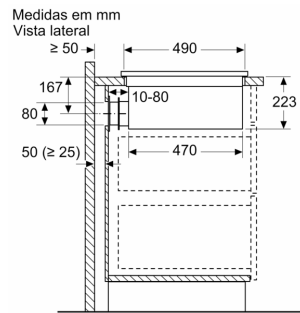
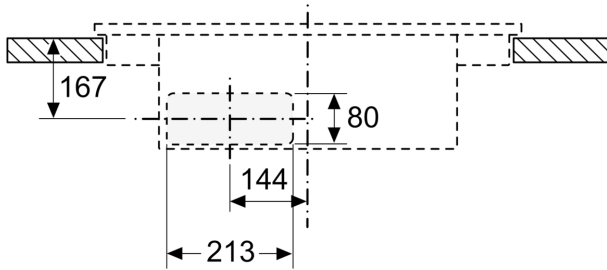
A: Adaptador redondo-plano

Medidas em mm  
 Vista frontal



A: Diretamente ligado à parte traseira

Medidas em mm  
 Vista frontal - recorte do móvel para  
 circulação de ar sem conduta



Ao instalar diretamente em paredes exteriores não isoladas ( $\mu \geq 0.5 \text{ W/m}^2 \text{ } ^\circ\text{C}$ ), recomendamos a utilização de configurações de recirculação em conduta parcial ou total.

Medidas em mm  
 Vista frontal

