

**Serie 2, Placa de indução, 60 cm,
Preto, Instalação na superfície sem
moldura
PUG611AA5D**



HEZ32WA00	Termosonda sem fios
HEZ390090	Wok (placas de indução)
HEZ9ES100	Cafeteira para indução (4 chávenas)
HEZ9SE030	Conjunto de painelas
HEZ9SE040	Conjunto de painelas, 4 peças
HEZ9SE060	Conjunto de painelas, 6 peças

A placa de indução: cozinhar de forma rápida, segura e sempre com um baixo consumo de energia.

- **PowerBoost:** até 50% mais potência para um aquecimento mais rápido da sua placa de indução.
- **Fecho de segurança para crianças:** bloqueia o painel de comandos para impedir o uso não autorizado.
- **Tecnologia de indução:** poupa, em média, 20% de energia em comparação com a tecnologia radiante.
- **Quick Start:** comece a cozinhar de imediato e selecione o nível de potência desejado.
- **Touch Select Básico:** fácil seleção da zona de confeção e regulação do nível de potência.

Produto:Disco/queimador vitrocerâmica
 Tipo de construção:Encastre
 Fonte de energia: Eletricidade
 Número de zonas que podem ser usados ao mesmo tempo:4
 Medidas do nicho para instalação (AxLxP): ...51 x 560-560 x 490-500 mm
 Largura:592 mm
 Dimensões do produto:51x592x522 mm
 Dimensões do produto embalado: 130 x 753 x 600 mm
 Peso líquido: 8.9 kg
 Peso bruto: 11.1 kg
 Indicador de calor residual: Separado
 Localização do painel de controlo: Frente
 Material da superfície da placa: Vidro
 Cor da superfície: Preto
 Comprimento do cabo de ligação: 110.0 cm
 Código EAN: 4242005285426
 Voltagem: 220-240 V
 Frequência: 50; 60 Hz



Serie 2, Placa de indução, 60 cm, Preto, Instalação na superfície sem moldura PUG611AA5D

A placa de indução: cozinhar de forma rápida, segura e sempre com um baixo consumo de energia.

- 60 cm: espaço para 4 tachos e frigideiras.

Flexibilidade das zonas de cozedura

- Zona de cozedura frente esquerda: 145 mm, 1.4 kW
- Zona de cozedura atrás esquerda: 180 mm, 1.8 kW (potência máxima 3.1 kW)
- Zona de cozedura atrás direita: 145 mm, 1.4 kW
- Zona de cozedura frente direita: 180 mm, 1.8 kW

Conforto

- Controlo TouchSelect Basic: controlo da potência através de botões +/-.
- 9 níveis de potência: ajusta o calor de forma precisa.

Poupança de tempo & eficiência

- Função Powerboost na zona de trás esquerda
- : ferve a água mais rápido pois tem 50% mais energia que no nível máximo standard.
- Função QuickStart: ao ser ligada, a placa seleciona automaticamente a zona com o recipiente (quando desligada).
- QuickStop: desliga rapidamente a zona de cozedura com um toque mais longo.

Design

- Design sem aro

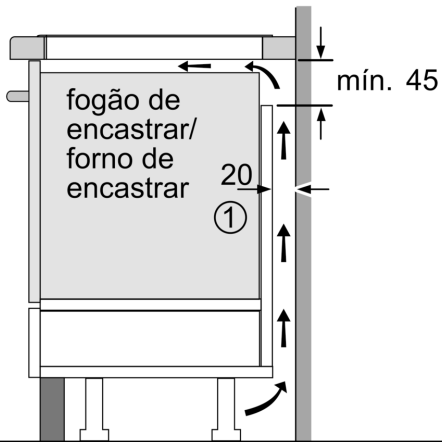
Segurança

- Bloqueio de segurança para crianças: evita uma ligação acidental da placa.
- Interruptor principal: desliga todas as zonas de cozedura ao toque de um botão.
- Desligar de segurança: por razões de segurança, o aquecimento é interrompido após detetar um determinado tempo sem interação (personalizável).

Instalação

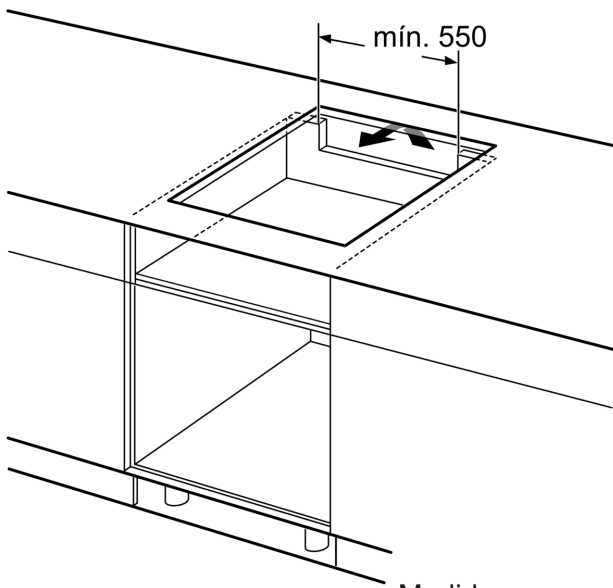
- Dimensões do produto (AxLxP mm): 51 x 592 x 522
- Dimensões do nicho para a instalação (AxLxP mm) : 51 x 560 x (490 - 500)
- Espessura mínima da bancada: 16 mm
- Potência de ligação: 3.7 kW
- Limitação da potência da placa: se necessário, limite a potência máxima (dependendo da proteção dos fusíveis da instalação elétrica).
- Comprimento do cabo de ligação 1.1 m e ficha plug and play.
- Adequada a uma instalação com uma conexão de 1 fase

**Serie 2, Placa de indução, 60 cm,
Preto, Instalação na superfície sem
moldura
PUG611AA5D**

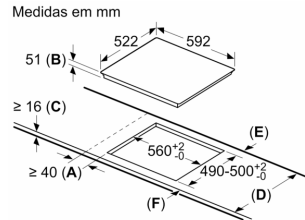


① É necessário prever um espaço para ventilação.

Medidas em mm



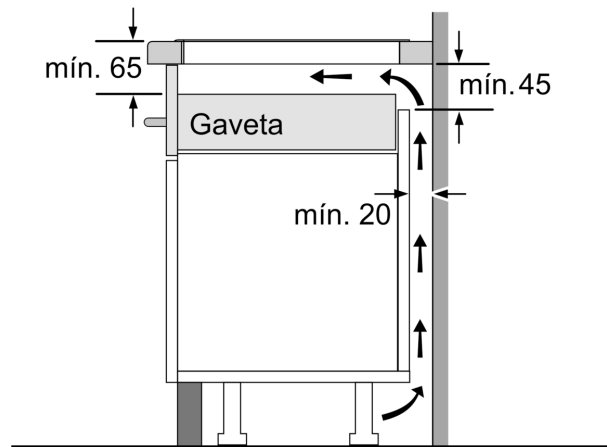
Medidas em mm



- A:** Distância mínima desde o recorte da placa à parede.
B: Profundidade do nicho
C: O espaço livre entre a superfície da bancada e o topo da frente do forno deve ter 30 mm. Ver requisitos de espaço para o forno.

A bancada dentro da qual a placa é instalada tem de suportar cargas de aprox. 60 kg; subestruturas adequadas têm de ser usadas se tal for necessário.

D	E	F
585-600	50	≥ 35
> 600	≥ 50	≥ 50



Medidas em mm