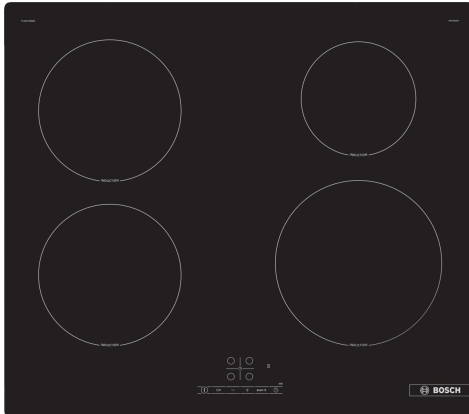


**Serie 4, Placa de indução, 60 cm,  
Preto, Instalação na superfície sem  
moldura**

**PUE61RBB5E**



**Acessórios opcionais**

HEZ32WA00	Termosonda sem fios
HEZ390090	Wok (placas de indução)
HEZ9ES100	Cafeteira para indução (4 chávenas)
HEZ9FE280 :	
HEZ9SE030	Conjunto de painelas
HEZ9SE040	Conjunto de painelas, 4 peças
HEZ9SE060	Conjunto de painelas, 6 peças

**A placa de indução: cozinhar de forma  
rápida, segura e sempre com um baixo  
consumo de energia.**

- **Touch Select:** seleção da zona de confeção e regulação fácil do nível de potência.
- **PowerBoost:** até 50% mais potência para um aquecimento mais rápido da sua placa de indução.
- **Quick Start:** começa a cozinhar de imediato e seleccione o nível de potência desejado.
- **Restart:** repõe as regulações da placa caso seja desligada acidentalmente.
- **Temporizador com desligar automático:** desliga a zona de confeção após o tempo definido.

**Technical data**

Produto:	Disco/queimador vitrocerâmica
Tipo de construção:	Encastre
Fonte de energia:	Eletricidade
Número de zonas que podem ser usados ao mesmo tempo:	4
Medidas do nicho para instalação (AxLxP):	...51 x 560-560 x 490-500 mm
Largura:	592 mm
Dimensões do produto:	51 x 592 x 522 mm
Dimensões do produto embalado:	126 x 753 x 603 mm
Peso líquido:	10.4 kg
Peso bruto:	12.6 kg
Indicador de calor residual:	Separado
Localização do painel de controlo:	Frente
Material da superfície da placa:	Vidro
Cor da superfície:	Preto
Comprimento do cabo de ligação:	110.0 cm
Código EAN:	4242005285235
Voltagem:	220-240 V
Frequência:	50; 60 Hz



## **Serie 4, Placa de indução, 60 cm, Preto, Instalação na superfície sem moldura PUE61RBB5E**

### **A placa de indução: cozinhar de forma rápida, segura e sempre com um baixo consumo de energia.**

- Potência de ligação: 4.6 kW
- Potência máxima regulável: se necessário, limite a potência máxima (dependendo da proteção dos fusíveis da instalação elétrica).
- Comprimento do cabo de ligação: 1.1 m, Cabo de ligação incluído

- 60 cm: espaço para 4 tachos e frigideiras.

#### **Flexibilidade das zonas de cozedura**

- Zona de cozedura frente esquerda: 180 mm, 1.8 kW (potência máxima 3.1 kW)
- Zona de cozedura atrás esquerda: 180 mm, 1.8 kW (potência máxima 3.1 kW)
- Zona de cozedura atrás direita: 145 mm, 1.4 kW (potência máxima 2.2 kW)
- Zona de cozedura frente direita: 210 mm, 2.2 kW (potência máxima 3.7 kW)

#### **Conforto**

- Controlo TouchSelect (+/-): controlo da potência através de botões +/-.
- 17 níveis de potência: para uma maior precisão no ajuste do calor (9 níveis principais e 8 níveis intermediários).
- Programação do tempo: desliga a zona de cozedura após o tempo programado (por exemplo, ovos cozidos).
- Cronómetro: emite um aviso após atingir o tempo programado (por exemplo para massas).

#### **Poupança de tempo & eficiência**

- Função PowerBoost em todas as zonas
- : ferve a água mais rápido pois tem 50% mais energia que no nível máximo standard.
- Função QuickStart: ao ser ligada, a placa seleciona automaticamente a zona com o recipiente (quando desligada).
- Função ReStart: no caso da placa se desligar acidentalmente, recupera todas as regulações anteriores ao ligar novamente a placa durante os 4 segundos seguintes.
- QuickStop: desliga rapidamente a zona de cozedura com um toque mais longo.

#### **Design**

- Design sem aro

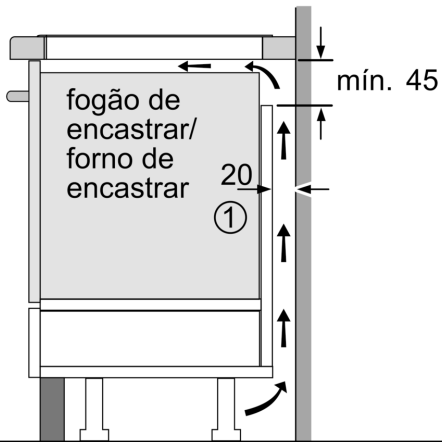
#### **Segurança**

- Indicador de calor residual para cada zona com 2 níveis: indica se as zonas de cozedura ainda estão muito quentes ou quentes.
- Bloqueio de segurança para crianças: evita uma ligação acidental da placa.
- Interruptor principal: desliga todas as zonas de cozedura ao toque de um botão.
- Desligar de segurança: por razões de segurança, o aquecimento é interrompido após detetar um determinado tempo sem interação (personalizável).

#### **Instalação**

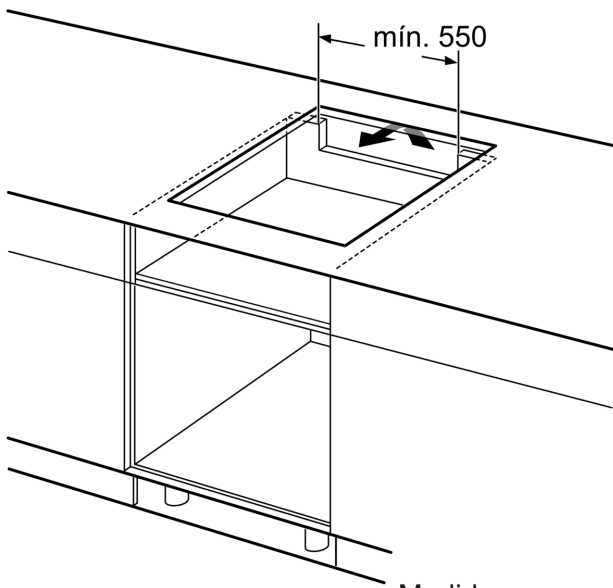
- Dimensões do produto (AxLxP mm): 51 x 592 x 522
- Dimensões do nicho para a instalação (AxLxP mm) : 51 x 560 x (490 - 500)
- Espessura mínima da bancada: 16 mm

**Serie 4, Placa de indução, 60 cm,  
Preto, Instalação na superfície sem  
moldura  
PUE61RBB5E**

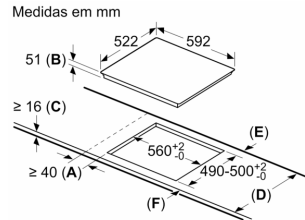


① É necessário prever um espaço para ventilação.

Medidas em mm



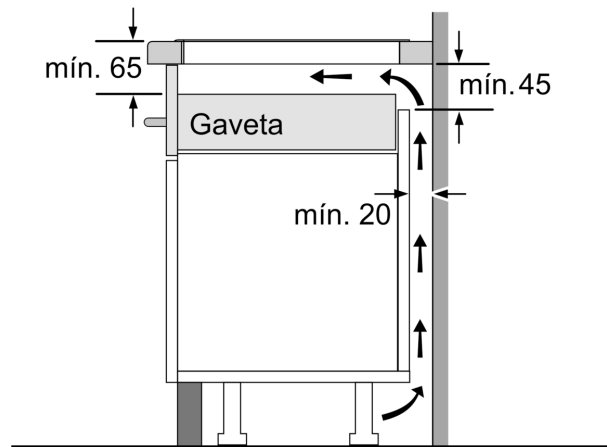
Medidas em mm



- A:** Distância mínima desde o recorte da placa à parede.  
**B:** Profundidade do nicho  
**C:** O espaço livre entre a superfície da bancada e o topo da frente do forno deve ter 30 mm. Ver requisitos de espaço para o forno.

A bancada dentro da qual a placa é instalada tem de suportar cargas de aprox. 60 kg; subestruturas adequadas têm de ser usadas se tal for necessário.

D	E	F
585-600	50	≥ 35
> 600	≥ 50	≥ 50



Medidas em mm