

Serie 4, Placa de indução, 60 cm, Preto, Instalação na superfície sem moldura

PUE611BB5E



Accessórios opcionais

HEZ32WA00	Termosonda sem fios
HEZ390090	Wok (placas de indução)
HEZ9ES100	Cafeteira para indução (4 chávenas)
HEZ9FE280 :	
HEZ9SE030	Conjunto de painelas
HEZ9SE040	Conjunto de painelas, 4 peças
HEZ9SE060	Conjunto de painelas, 6 peças

A placa de indução: cozinhar de forma rápida, segura e sempre com um baixo consumo de energia.

- **Touch Select:** seleção da zona de confeção e regulação fácil do nível de potência.
- **PowerBoost:** até 50% mais potência para um aquecimento mais rápido da sua placa de indução.
- **Quick Start:** começa a cozinhar de imediato e seleccione o nível de potência desejado.
- **Restart:** repõe as regulações da placa caso seja desligada acidentalmente.
- **Temporizador com desligar automático:** desliga a zona de confeção após o tempo definido.

Technical data

Produto:	Disco/queimador vitrocerâmica
Tipo de construção:	Encastre
Fonte de energia:	Eletricidade
Número de zonas que podem ser usados ao mesmo tempo:	4
Medidas do nicho para instalação (AxLxP):	...51 x 560-560 x 490-500 mm
Largura:	592 mm
Dimensões do produto:	51 x 592 x 522 mm
Dimensões do produto embalado:	130 x 753 x 610 mm
Peso líquido:	9.4 kg
Peso bruto:	11.6 kg
Indicador de calor residual:	Separado
Localização do painel de controlo:	Frente
Material da superfície da placa:	Vidro
Cor da superfície:	Preto
Comprimento do cabo de ligação:	110.0 cm
Código EAN:	4242005285082
Voltagem:	220-240 V
Frequência:	50; 60 Hz



Serie 4, Placa de indução, 60 cm, Preto, Instalação na superfície sem moldura PUE611BB5E

A placa de indução: cozinhar de forma rápida, segura e sempre com um baixo consumo de energia.

- Potência de ligação: 4.6 kW
- Potência máxima regulável: se necessário, limite a potência máxima (dependendo da proteção dos fusíveis da instalação elétrica).
- Comprimento do cabo de ligação: 1.1 m, Cabo de ligação incluído

- 60 cm: espaço para 4 tachos e frigideiras.

Flexibilidade das zonas de cozedura

- Zona de cozedura frente esquerda: 180 mm, 1.8 kW (potência máxima 3.1 kW)
- Zona de cozedura atrás esquerda: 180 mm, 1.8 kW (potência máxima 3.1 kW)
- Zona de cozedura atrás direita: 145 mm, 1.4 kW (potência máxima 2.2 kW)
- Zona de cozedura frente direita: 210 mm, 2.2 kW (potência máxima 3.7 kW)

Conforto

- Controlo TouchSelect (+/-): controlo da potência através de botões +/-.
- 17 níveis de potência: para uma maior precisão no ajuste do calor (9 níveis principais e 8 níveis intermediários).
- Programação do tempo: desliga a zona de cozedura após o tempo programado (por exemplo, ovos cozidos).
- Cronómetro: emite um aviso após atingir o tempo programado (por exemplo para massas).

Poupança de tempo & eficiência

- Função PowerBoost em todas as zonas
- : ferve a água mais rápido pois tem 50% mais energia que no nível máximo standard.
- Função QuickStart: ao ser ligada, a placa seleciona automaticamente a zona com o recipiente (quando desligada).
- Função ReStart: no caso da placa se desligar acidentalmente, recupera todas as regulações anteriores ao ligar novamente a placa durante os 4 segundos seguintes.
- QuickStop: desliga rapidamente a zona de cozedura com um toque mais longo.

Design

- Design sem aro

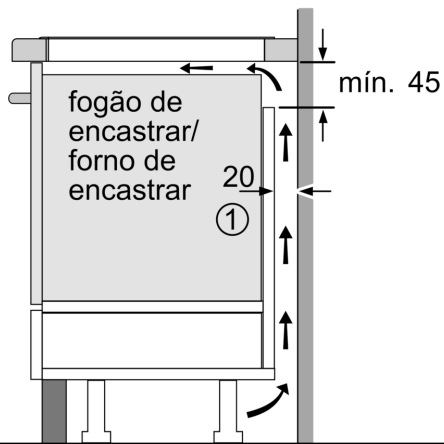
Segurança

- Indicador de calor residual para cada zona com 2 níveis: indica se as zonas de cozedura ainda estão muito quentes ou quentes.
- Bloqueio de segurança para crianças: evita uma ligação acidental da placa.
- Interruptor principal: desliga todas as zonas de cozedura ao toque de um botão.
- Desligar de segurança: por razões de segurança, o aquecimento é interrompido após detetar um determinado tempo sem interação (personalizável).

Instalação

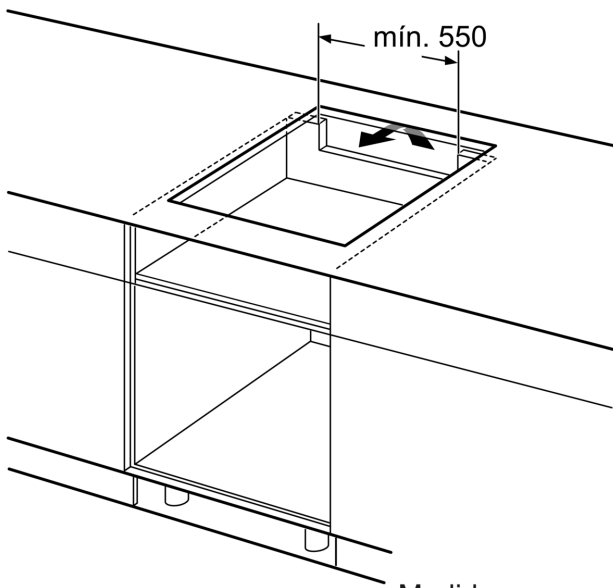
- Dimensões do produto (AxLxP mm): 51 x 592 x 522
- Dimensões do nicho para a instalação (AxLxP mm) : 51 x 560 x (490 - 500)
- Espessura mínima da bancada: 16 mm

**Serie 4, Placa de indução, 60 cm,
Preto, Instalação na superfície sem
moldura
PUE611BB5E**

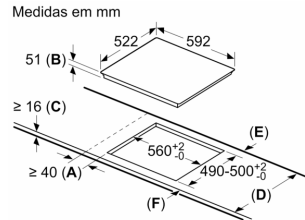


① É necessário prever um espaço para ventilação.

Medidas em mm



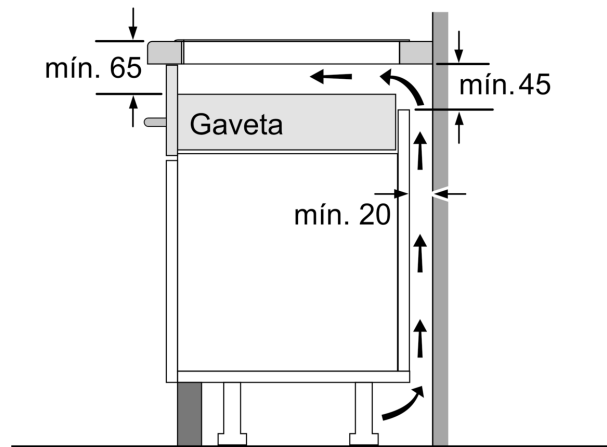
Medidas em mm



- A:** Distância mínima desde o recorte da placa à parede.
B: Profundidade do nicho
C: O espaço livre entre a superfície da bancada e o topo da frente do forno deve ter 30 mm. Ver requisitos de espaço para o forno.

A bancada dentro da qual a placa é instalada tem de suportar cargas de aprox. 60 kg; subestruturas adequadas têm de ser usadas se tal for necessário.

D	E	F
585-600	50	≥ 35
> 600	≥ 50	≥ 50



Medidas em mm