

**Serie 8, Dominó a gás, 30 cm, Vidro,
Preto
PRB3A6B70**



**A placa dominó a gás com FlameSelect:
ajuste preciso da chama em 9 níveis
definidos para resultados culinários
simplesmente perfeitos.**

- **FlameSelect:** ajuste preciso da chama de gás, usando nove níveis de configuração.
- **Grelhas aptas à máquina de lavar loiça:** tornam a limpeza da sua placa ainda mais fácil.
- **Preparado para gás biometano:** a sua placa a gás já vem pronta para funcionar com gás biometano renovável.

Technical data

Produto:	Vario/Domino caixa para gás
Produto:	Vario/Domino caixa para gás
Tipo de construção:	Encastre
Tipo de construção:	Encastre
Fonte de energia:	Gás
Fonte de energia:	Gás
Número de zonas que podem ser usados ao mesmo tempo:	2
Número de zonas que podem ser usados ao mesmo tempo:	2
Medidas do nicho para instalação (AxLxP):	45 x 270 x 490-500 mm
Medidas do nicho para instalação (AxLxP):	45 x 270 x 490-500 mm
Largura:	306 mm
Largura:	306 mm
Dimensões do produto:	47 x 306 x 527 mm
Dimensões do produto:	47 x 306 x 527 mm
Dimensões do produto embalado:	190 x 380 x 580 mm
Dimensões do produto embalado:	190 x 380 x 580 mm
Peso líquido:	7.0 kg
Peso líquido:	7.0 kg
Peso bruto:	7.9 kg
Peso bruto:	7.9 kg
Indicador de calor residual:	Sem
Indicador de calor residual:	Sem
Localização do painel de controlo:	Frente
Localização do painel de controlo:	Frente
Material da superfície da placa:	Vidro
Material da superfície da placa:	Vidro
Cor da superfície:	Preto, Alumínio escovado
Cor da superfície:	Preto, Alumínio escovado
Cor da moldura:	Preto
Cor da moldura:	Preto
Comprimento do cabo de ligação:	150.0 cm
Comprimento do cabo de ligação:	150.0 cm
Código EAN:	4242005357291
Código EAN:	4242005357291
Classificação da ligação do gás:	4700 W
Classificação da ligação do gás:	4700 W
Protetor de fusível:	3 A
Protetor de fusível:	3 A
Voltagem:	220-240 V
Voltagem:	220-240 V
Frequência:	50; 60 Hz
Frequência:	50; 60 Hz

Acessórios opcionais

HEZ298105	Simmer plate
HEZ298114	Grelha para recipientes pequenos
HEZ394301	Friso de união (Comfort Design)



Serie 8, Dominó a gás, 30 cm, Vidro, Preto PRB3A6B70

A placa dominó a gás com FlameSelect: ajuste preciso da chama em 9 níveis definidos para resultados culinários simplesmente perfeitos.

Design

- Superfície em Vidro vitrocerâmico, preto
- Comfort Design, Alumínio escovado
- Grelhas de ferro fundido com apoios em borracha
- Queimador com design plano: queimador com design elegante com menos peças

Conforto

- FlameSelect: regulação precisa da chama com 9 níveis de potência.
- Grelhas aptas à máquina de lavar loiça: limpe sem esforço na máquina de lavar loiça.
- Comandos de design ergonómico: controlos de fácil acesso na parte frontal com um formato sólido para uma rotação sem esforço.
- Isqueiro integrado: apenas aperte e gire o controlo para acender a chama.

Queimadores e potência

- 2 queimadores
- Frente centro: queimador normal até 1.9 kW (dependendo do tipo de gás)
- Atrás centro: queimador forte até 2.8 kW (dependendo do tipo de gás)

Segurança

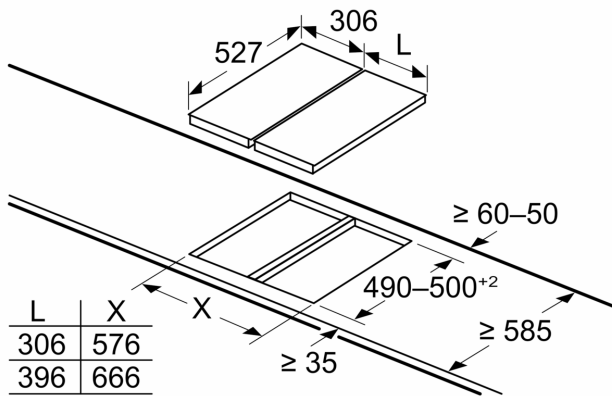
- Segurança termoelétrica: evita automaticamente o fluxo de gás quando a chama se apaga.

Instalação (tipo de gás e medidas)

- Preparada para: gás nat L/LL G25/20mbar (DE)
- nat.gas H/E 20mbar,E+ 20/25mbar gas natural H 25 mbar (HU) gás natural L 25 mbar (NL) gás butano G30,31 28-30/37mbar gás butano G30 37 mbar (PL) gás butano 50 mbar
- Preparada para gás natural (20mbar)
- Inclui injetores de gás butano (28-30mbar). Contacte os serviços técnicos para encomendar injetores para outros tipos de gás ou para alterar os injetores.
- Medidas do aparelho (AxLxP mm): 47 x 306 x 527
- Dimensões do nicho para a instalação (AxLxP mm) : 45 x 270 x (490 - 502)
- Espessura mínima da bancada: 30 mm
- Comprimento do cabo: 1.5 m
- Potência da ligação: 4.7 kW

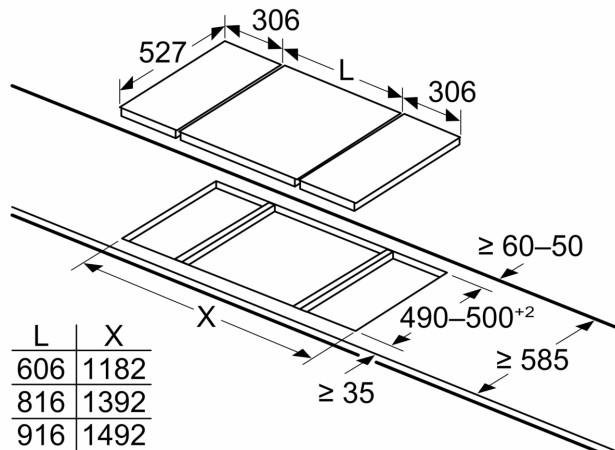
**Serie 8, Dominó a gás, 30 cm, Vidro,
Preto
PRB3A6B70**

Medidas em mm



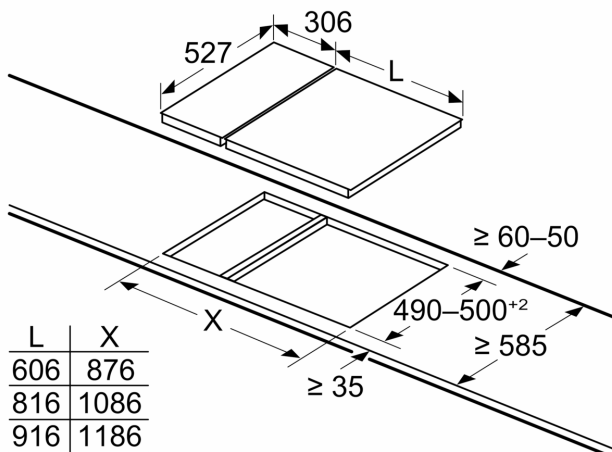
Se dois ou mais elementos forem instalados um ao lado do outro, são necessários um ou vários kits de instalação (2 elementos, 1 kit de instalação; 3 elementos, 2 kits de instalação, etc.)

Medidas em mm



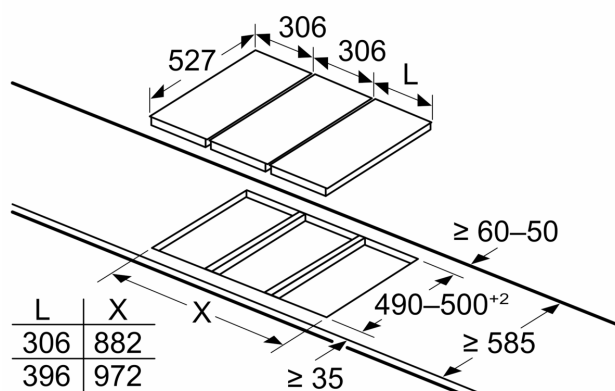
Ao instalar duas unidades Domino ao lado de uma placa de cozinhar, são necessários dois kits de instalação (HEZ394301)

Medidas em mm



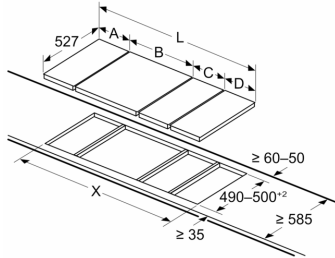
Ao instalar duas unidades Domino ao lado de uma placa de cozinhar, são necessários dois kits de instalação (HEZ394301)

Medidas em mm



Se dois ou mais elementos forem instalados um ao lado do outro, são necessários um ou vários kits de instalação (2 elementos, 1 kit de instalação; 3 elementos, 2 kits de instalação, etc.)

Medidas em mm
Imagem relativa ao quadro Possibilidades de combinação Domino com os dispositivos e as dimensões de recorte correspondentes



Se dois ou mais elementos forem instalados um ao lado do outro, são necessários um ou vários kits de instalação (2 elementos, 1 kit de instalação; 3 elementos, 2 kits de instalação, etc.)

Dimensão do recorte (X) em função da combinação (ver quadro de combinações)

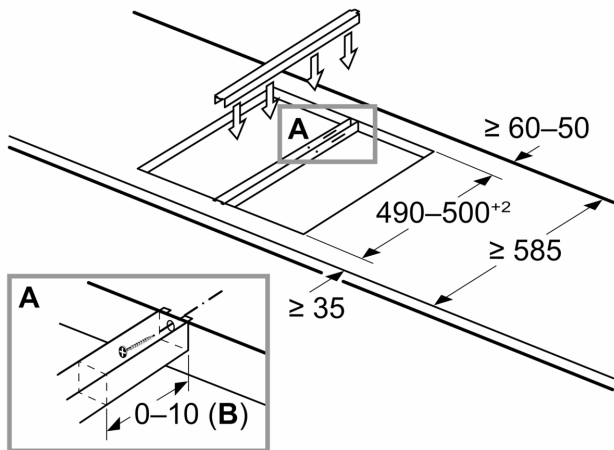
Medidas em mm
 Opções de combinação em dominó com as respectivas medidas do aparelho e do nicho

Tipo de largura:
 Largura do aparelho:

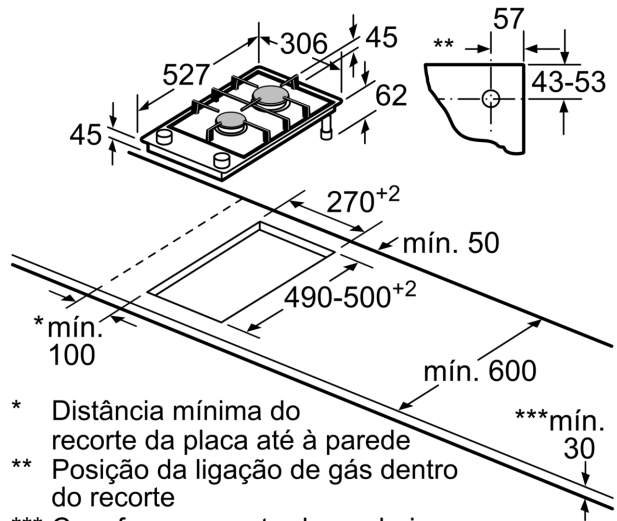
	A	B	C	D	L	X		
2x30	306	306	-	-	-	-	612	576
1x30, 1x40	306	396	-	-	-	-	702	666
1x30, 1x60	306	606	-	-	-	-	912	876
1x30, 1x70*	306	710	-	-	-	-	1016	980
1x30, 1x80	306	816	-	-	-	-	1122	1086
1x30, 1x90	306	916	-	-	-	-	1222	1186
2x40	396	396	-	-	-	-	792	756
1x40, 1x60	396	606	-	-	-	-	1002	966
1x40, 1x70*	396	710	-	-	-	-	1106	1070
1x40, 1x80	396	816	-	-	-	-	1212	1176
1x40, 1x90	396	916	-	-	-	-	1312	1276
3x30	306	306	306	-	-	-	918	882
2x30, 1x40	306	306	396	-	-	-	1008	972
2x30, 1x60	306	306	606	-	-	-	1218	1182
2x30, 1x70*	306	306	710	-	-	-	1322	1286
2x30, 1x80	306	306	816	-	-	-	1428	1392
2x30, 1x90	306	306	916	-	-	-	1528	1492
1x30, 2x40	306	396	396	-	-	-	1098	1062
1x30, 1x40, 1x60	306	396	606	-	-	-	1308	1272
1x30, 1x40, 1x70*	306	396	710	-	-	-	1412	1376
1x30, 1x40, 1x80	306	396	816	-	-	-	1518	1482
1x30, 1x40, 1x90	306	396	916	-	-	-	1618	1582
2x40, 1x60	396	396	606	-	-	-	1398	1362
4x30	306	306	306	306	-	-	1224	1188
3x30, 1x40	306	306	306	396	-	-	1314	1278
1x30, 1x75	306	750	-	-	-	-	1056	1020
1x40, 1x75	396	750	-	-	-	-	1146	1110
2x30, 1x75	306	306	750	-	-	-	1362	1326
1x30, 1x40, 1x75	306	396	750	-	-	-	1452	1416

* Não é possível com a placa de indução de 70 cm

Medidas em mm
Kit de instalação (HEZ394301) para Domino



B: Depende da profundidade do nicho



- * Distância mínima do recorte da placa até à parede
- ** Posição da ligação de gás dentro do recorte
- *** Com forno encastrado por baixo eventualmente mais; ver requisitos de medidas do forno

Medidas em mm