

**Serie | 6, Grelhador, 30 cm
PKU375FB1E**

Acessórios opcionais

HEZ394301 : Friso de união (Comfort Design)

Dominó Barbecue: consiga grelhados perfeitos, utilizando pedras de lava.

- **Largura 30 cm:** perfeito para combinar com outro dominó ou placas com design Comfort.
- **Tampa de vidro vitrocerâmico:** elegante e fácil de limpar.
- **Grelhados:** para grelhar com pedras de lava ou apenas com água.

Technical data

Nome/família do produto :	Vario/Domino grelhador
Tipo de construção :	Encastrar
Entrada de energia :	Eléctrica
Tipo de controlo :	Electrónicos
Material da grelha do grelhador :	Ferro fundido
Medidas do nicho para instalação(mm) :	235 x x
Largura do produto sem pegs desembalado em mm. :	306
Dimensões do produto (mm) :	235 x 306 x 527
Dimensões do produto embalado :	280 x 390 x 610
Peso líquido (kg) :	12,425
Peso bruto (kg) :	14,4
Indicador de calor residual :	Separado
Localização do painel de controlo :	Parte frontal da placa
Material de superfície básico :	Ferro fundido
Cor da superfície :	Alumínio escovado, Preto
Certificados de aprovação :	
CE, Morocco, Standards australianos, VDE	
Comprimento do cabo de alimentação eléctrica (cm) :	100
Código EAN :	4242002833880
Classificação da ligação eléctrica (W) :	2400
Corrente (A) :	13
Voltagem (V) :	220-240
Frequência (Hz) :	50; 60



Serie | 6, Grelhador, 30 cm PKU375FB1E

Dominó Barbecue: consiga grelhados perfeitos, utilizando pedras de lava.

Design

- Comfort Design
- Combinável com placas de 60, 70, 80 e 90 cm com a mesma terminação
- 1 tampa vitrocerâmica

Conforto

- Grelha em ferro fundido
- Controlo DirectSelect
- Visor digital 7 segmentos
- 17 níveis de potência
- Sinal sonoro de fim de tempo
- Cronómetro
- Função Restart
- Válvula de drenagem
- Cabo de ligação com 1m sem ficha

Ambiente e Segurança

- Interruptor principal
- Luz piloto de funcionamento
- Indicação da fase de aquecimento
- 2 níveis de indicação de calor residual
- Bloqueio de segurança para crianças
- Desligar de segurança
- Indicação do consumo de energia no display (des/activável)

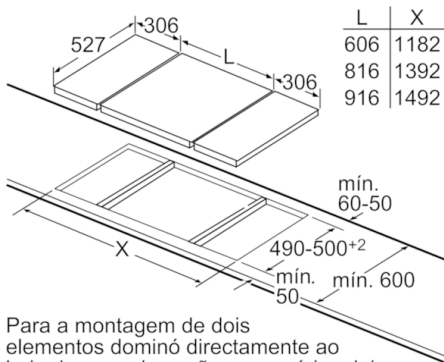
Equipamento profissional

- Controlo DirectSelect

Medidas (mm):

- Aparelho (LxP): 306 x 527 mm
- Nicho (AxLxP): 235 x 270 x 490 mm
- Espessura mínima da bancada: 30 mm
- Potência total de ligação: 2400 W

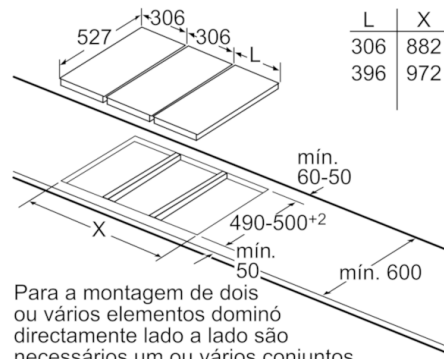
Serie | 6, Grelhador, 30 cm PKU375FB1E



Para a montagem de dois elementos dominó directamente ao lado de uma placa são necessários dois conjuntos de montagem (HEZ394301).

Medidas em mm

L	X
606	1182
816	1392
916	1492

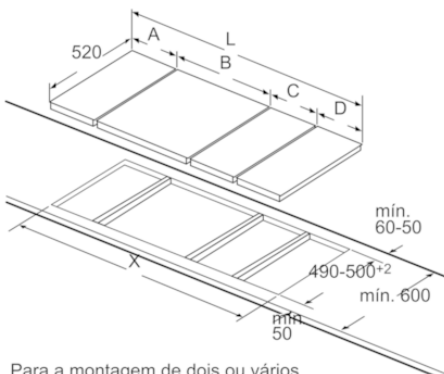


Para a montagem de dois ou vários elementos dominó directamente lado a lado são necessários um ou vários conjuntos de montagem (2 elementos - 1 conjunto de montagem, 3 elementos - 2 conjuntos de montagem, etc.).

Medidas em mm

L	X
306	882
396	972

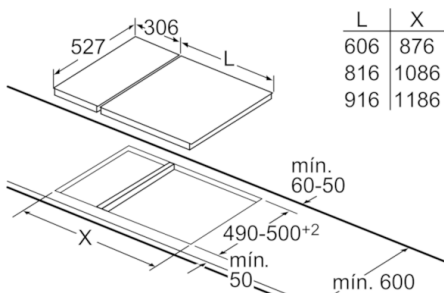
Figura da tabela das combinações dominó com as respectivas medidas do aparelho e de recorte



Para a montagem de dois ou vários elementos lado a lado são necessários um ou vários conjuntos de montagem (2 elementos - 1 conjunto de montagem, 3 elementos - 2 conjuntos de montagem, etc.).

Medidas de recorte (X) consoante a combinação, consultar a tabela:

L	X
606	876
816	1086
916	1186



Para a montagem de um elemento dominó directamente ao lado de uma placa é necessário um conjunto de montagem (HEZ394301).

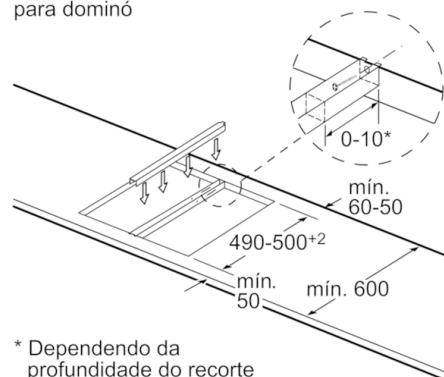
Medidas em mm

Medidas em mm
Opções de combinação em dominó com as respectivas medidas do aparelho e do nicho

Tipo de largura:
Largura do aparelho:

	A	B	C	D	L	X
2x30	306	306	-	-	612	576
1x30, 1x40	306	396	-	-	702	666
1x30, 1x60	306	606	-	-	912	876
1x30, 1x70*	306	710	-	-	1016	980
1x30, 1x80	306	816	-	-	1122	1086
1x30, 1x90	306	916	-	-	1222	1186
2x40	396	396	-	-	792	756
1x40, 1x60	396	606	-	-	1002	966
1x40, 1x70*	396	710	-	-	1106	1070
1x40, 1x80	396	816	-	-	1212	1176
1x40, 1x90	396	916	-	-	1312	1276
3x30	306	306	306	-	918	882
2x30, 1x40	306	306	396	-	1008	972
2x30, 1x60	306	306	606	-	1218	1182
2x30, 1x70*	306	306	710	-	1322	1286
2x30, 1x80	306	306	816	-	1428	1392
2x30, 1x90	306	306	916	-	1528	1492
1x30, 2x40	306	396	396	-	1098	1062
1x30, 1x40, 1x60	306	396	606	-	1308	1272
1x30, 1x40, 1x70*	306	396	710	-	1412	1376
1x30, 1x40, 1x80	306	396	816	-	1518	1482
1x30, 1x40, 1x90	306	396	916	-	1618	1582
2x40, 1x60	396	396	606	-	1398	1362
4x30	306	306	306	306	1224	1188

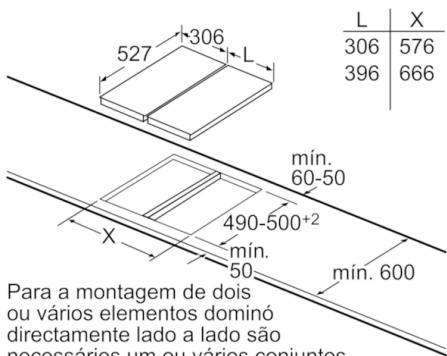
Conjunto de montagem (HEZ394301) para dominó



* Dependendo da profundidade do recorte

Medidas em mm

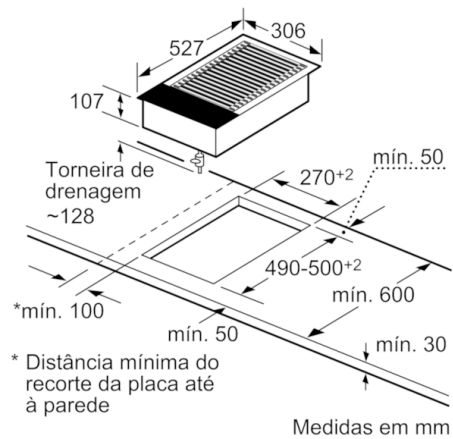
Serie | 6, Grelhador, 30 cm
PKU375FB1E



L	X
306	576
396	666

Para a montagem de dois ou vários elementos dominó directamente lado a lado são necessários um ou vários conjuntos de montagem (2 elementos - 1 conjunto de montagem, 3 elementos - 2 conjuntos de montagem, etc.).

Medidas em mm



Medidas em mm