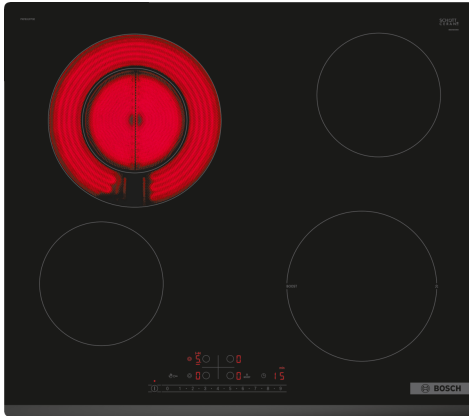


**Serie 6, Placa vitrocerâmica , 60 cm,  
Preto, Instalação na superfície sem  
moldura  
PKF631FP3E**



**Acessórios opcionais**

HEZ390090	Wok (placas de indução)
HEZ392617	Acessórios fogões/fornos eléctricos
HEZ9SE030	Conjunto de painelas

**A placa vitrocerâmica: torna o processo de  
confeção e limpeza particulamente fácil.**

- **Controlo DirectSelect:** seleccione facilmente a zona de confeção, a potência e outras funções.
- **Zona de confeção com 21 cm:** zona extensível para cozinhar.
- **Design biselado frontal:** um design elegante e atraente.
- **PowerBoost:** até mais 20% de potência ao cozinhar na sua placa eléctrica.
- **ReStart:** a placa desliga-se automaticamente quando algo entorna e guarda as configurações seleccionadas.

**Technical data**

Produto:	Disco/queimador vitrocerâmica
Tipo de construção:	Encastre
Fonte de energia:	Eletricidade
Número de zonas que podem ser usados ao mesmo tempo:	4
Medidas do nicho para instalação (AxLxP):	...45 x 560-560 x 490-500 mm
Largura:	592 mm
Dimensões do produto:	45 x 592 x 522 mm
Dimensões do produto embalado:	100 x 750 x 590 mm
Peso líquido:	7.6 kg
Peso bruto:	8.3 kg
Indicador de calor residual:	Separado
Localização do painel de controlo:	Frente
Material da superfície da placa:	Vidro
Cor da superfície:	Preto
Código EAN:	4242005289509
Voltagem:	220-240 V
Frequência:	50; 60 Hz



## **Serie 6, Placa vitrocerâmica , 60 cm, Preto, Instalação na superfície sem moldura PKF631FP3E**

### **A placa vitrocerâmica: torna o processo de confeção e limpeza particulamente fácil.**

- 60 cm: espaço para 4 tachos e frigideiras.

#### **Flexibilidade das zonas de cozedura**

- Zona dupla: utilize recipientes de todas as dimensões na zona de cozedura expansível.
- Zona de cozedura frente esquerda: 145 mm, 1.2 kW
- Zona de cozedura atrás esquerda: 120 mm, 210 mm, 0.75 kW
- Zona de cozedura atrás direita: 145 mm , 1.2 kW
- Zona de cozedura frente direita: 180 mm, 2 kW (potência máxima 2.3 kW)

#### **Conforto**

- Controlo DirectSelect: controle o nível de potência diretamente através da barra tátil.
- 17 níveis de potência: para uma maior precisão no ajuste do calor (9 níveis principais e 8 níveis intermediários).
- Programação do tempo: desliga a zona de cozedura após o tempo programado (por exemplo, ovos cozidos).
- Cronómetro: emite um aviso após atingir o tempo programado (por exemplo para massas).

#### **Poupança de tempo & eficiência**

- Função Powerboost na zona da frente direita: ferve a água mais rápido pois tem 20% mais energia que no nível máximo standard.
- Função ReStart: no caso da placa se desligar acidentalmente, recupera todas as regulações anteriores ao ligar novamente a placa durante os 4 segundos seguintes.

#### **Design**

- Design com frente biselada

#### **Segurança**

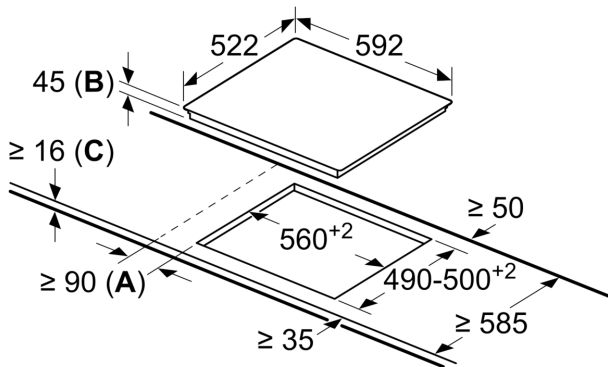
- Indicador de calor residual para cada zona com 2 níveis: indica se as zonas de cozedura ainda estão muito quentes ou quentes.
- Bloqueio de segurança para crianças: evita uma ligação acidental da placa.
- Função Limpeza: bloqueio temporário dos comandos: limpe líquidos derramados sem alterar acidentalmente as regulações da sua placa (bloqueia todos os botões durante 30 segundos).
- Interruptor principal: desliga todas as zonas de cozedura ao toque de um botão.
- Luz piloto de funcionamento: indica que a placa está quente.
- Desligar de segurança: por razões de segurança, o aquecimento é interrompido após detetar um determinado tempo sem interação (personalizável).
- Indicação do consumo de energia no visor (des/activável): indica o consumo de eletricidade durante o último processo de cozedura.

#### **Instalação**

- Dimensões do produto (AxLxP mm): 45 x 592 x 522
- Dimensões do nicho para a instalação (AxLxP mm) : 45 x 560 x (490 - 500)
- Espessura mínima da bancada: 16 mm
- Potência de ligação: 6.9 kW

**Serie 6, Placa vitrocerâmica , 60 cm,  
Preto, Instalação na superfície sem  
moldura  
PKF631FP3E**

Medidas em mm



- A:** Distância mínima entre o recorte da placa e a parede.
- B:** Profundidade do nicho
- C:** Com o forno encastrado por baixo, mín. 20, possivelmente mais; ver requisitos de espaço para o forno.