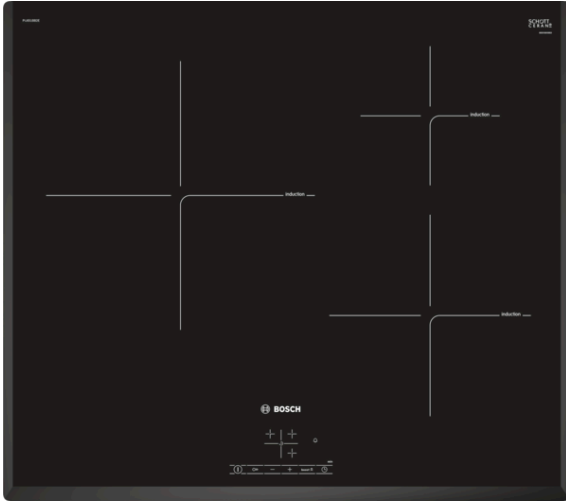


**Serie | 4, Placa de indução, 60 cm,
PIJ651BB2E**

Acessórios opcionais

HEZ390090 : Wok (placas de indução)
HEZ9SE030 : Conjunto de painelas

Placas de indução: cozinhar de forma rápida, segura e sempre com um baixo consumo de energia.

- **TouchSelect:** selecção da zona desejada e fácil ajuste do nível pretendido.
- **Indução:** rapidez, precisão, segurança, limpeza fácil e baixo consumo energético.
- **PowerBoost:** até 50% mais potência para um aquecimento rápido.
- **Temporizador com função desligar automático:** desliga a zona de cozedura após o tempo programado terminar.

Technical data

Nome/família do produto :	Disco/queimador vitrocerâmica
Tipo de construção :	Encastrar
Entrada de energia :	Eléctrica
Secção de planos de cozedura/tampas apenas para aparelhos independentes :	3
Medidas do nicho para instalação(mm) :	51 x 560-560 x 490-500
Largura do produto sem pegas desembalado em mm. :	592
Dimensões do produto (mm) :	51 x 592 x 522
Dimensões do produto embalado :	126 x 753 x 603
Peso líquido (kg) :	12,205
Peso bruto (kg) :	13,3
Indicador de calor residual :	Separado
Localização do painel de controlo :	Parte frontal da placa
Material de superfície básico :	Vitrocerâmica
Cor da superfície :	Preto
Certificados de aprovação :	AENOR, CE
Comprimento do cabo de alimentação eléctrica (cm) :	110
Código EAN :	4242005042975
Classificação da ligação eléctrica (W) :	7400
Voltagem (V) :	220-240
Frequência (Hz) :	60; 50



4 242005 042975

Serie | 4, Placa de indução, 60 cm, PIJ651BB2E

**Placas de indução: cozinhar de forma rápida,
segura e sempre com um baixo consumo de
energia.**

Design

- Design Biselado

Conforto

- 3 zonas de indução
- Controlo TouchSelect
- Visor digital 7 segmentos
- 17 níveis de potência
- Programação do tempo de cozedura para todas as zonas c/
função desligar
Sinal sonoro de fim de tempo
- Função Restart
- Função QuickStart

Rapidez

- Função PowerBoost em todas as zonas

Potência e Dimensões

- Zonas de cozedura de indução: 1 x Ø 280 mm, 2.6 kW
(potência máx. 3.7 kW); 1 x Ø 145 mm, 1.4 kW (potência máx.
2.2 kW); 1 x Ø 210 mm, 2.2 kW (potência máx. 3.7 kW)

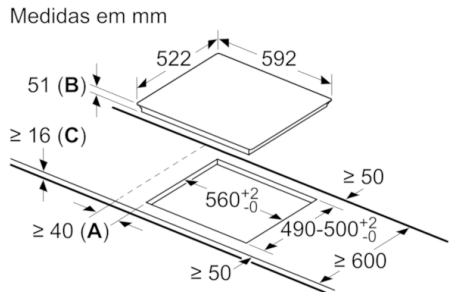
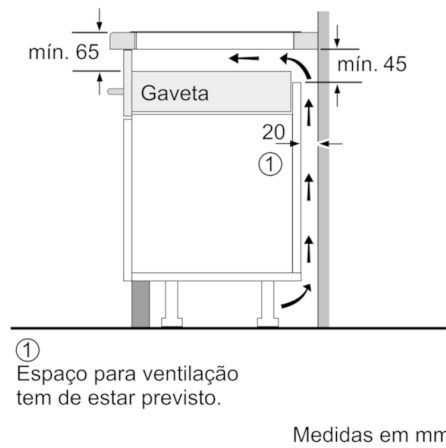
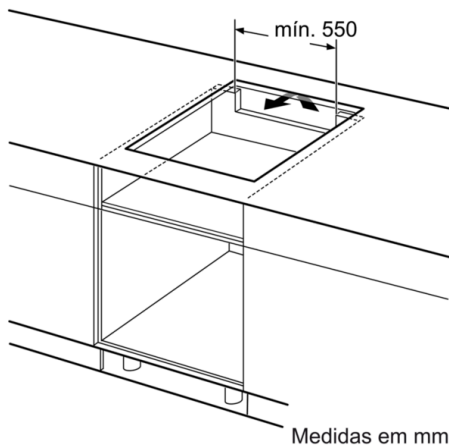
Ambiente e Segurança

- 2 níveis de indicadores de calor residual para cada zonas
- Detecção do recipiente
Limitação da potência da placa
Desligar de segurança
Bloqueio de segurança para crianças
- Interruptor principal

Medidas (mm)

- "Por favor consulte o esquema técnico de instalação"
- Nicho (AxLxP): 51 x 560 x 490 mm
- Aparelho (LxP): 592 x 522 mm
- Espessura mínima da bancada: 30 mm
- Potência de ligação: 7,4 kW
- Cabo de ligação (1,1 m)
- Cabo incluído

**Serie | 4, Placa de indução, 60 cm,
PIJ651BB2E**



- A:** Distância mínima do recorte da placa até à parede
- B:** Profundidade do nicho
- C:** Com o forno encastrado por baixo mín. 30, possivelmente mais; ver espaço necessário para o forno.

