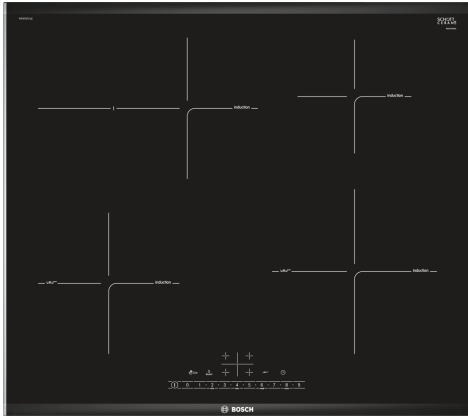


**Series 6, Induction hob, 60 cm,
Black, surface mount with frame
PIF675FC1E**



- **Indução:** rapidez, precisão, segurança, limpeza fácil e baixo consumo energético.
- **PerfectFry:** um sensor automático com 4 níveis de potência para alimentos com um dourado perfeito.
- **Controlo DirectSelect:** seleccione facilmente a zona de confeção, a potência e outras funções.
- **Zona oval:** zona extra que pode ser utilizada para recipientes maiores.
- **Comfort Design:** design elegante com dois perfis laterais finos em inox e acabamento biselado à frente.

Technical data

Produto:Disco/queimador vitrocerâmica
 Tipo de construção:Encastre
 Fonte de energia: Eletricidade
 Número de zonas que podem ser usados ao mesmo tempo:4
 Medidas do nicho para instalação (AxLxP): ...51 x 560-560 x 490-500 mm
 Largura:606 mm
 Dimensões do produto:51 x 606 x 527 mm
 Dimensões do produto embalado: 126 x 753 x 603 mm
 Peso líquido: 12.0 kg
 Peso bruto:14.3 kg
 Indicador de calor residual: Separado
 Localização do painel de controlo: Frente
 Material da superfície da placa: Vidro
 Cor da superfície: Preto, Alumínio escovado
 Comprimento do cabo de ligação: 110.0 cm
 Código EAN: 4242002870359
 Voltagem: 220-240 V
 Frequência: 50; 60 Hz

Acessórios opcionais

HEZ390090	Wok (placas de indução)
HEZ390210	Acessórios fogões/fornos eléctricos
HEZ390230	Acessórios fogões/fornos eléctricos
HEZ394301	Friso de união (Comfort Design)
HEZ9ES100	Cafeteira para indução (4 chávenas)
HEZ9FE280 :	
HEZ9SE030	Conjunto de painelas
HEZ9SE040	Conjunto de painelas, 4 peças
HEZ9SE060	Conjunto de painelas, 6 peças



Series 6, Induction hob, 60 cm, Black, surface mount with frame PIF675FC1E

Design

- Comfort Design
- Pode ser combinada com placas com o mesmo design

Equipamento profissional

- Sensor PerfectFry com 4 níveis de temperatura

Rapidez

- Função PowerBoost em todas as zonas

Conforto

- 4 zonas de indução
- Zona dupla oval
- Controlo DirectSelect
- Visor digital
- Programação do tempo de cozedura para todas as zonas c/ função desligar
- Função ReStart
- Função QuickStart

Potência e Dimensões

- Zonas de cozedura de indução: 1 zona de Ø 180 mm, 1.8 kW (potência máx. 3.1 kW); 1 zona de Ø 280 mm, 1.8 kW (potência máx. 3.1 kW); 1 zona de Ø 145 mm, 1.4 kW (potência máx. 2.2 kW); 1 zona de Ø 210 mm, 2.2 kW (potência máx. 3.7 kW)
- 17 níveis de potência

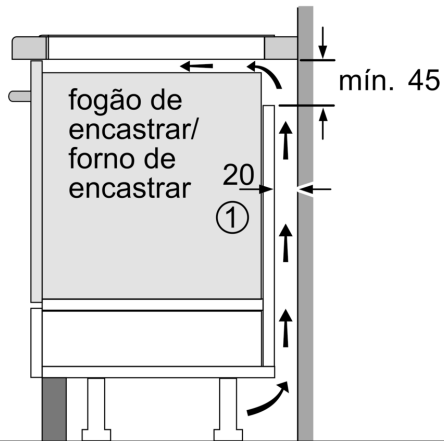
Ambiente e Segurança

- Indicador de calor residual para cada zona com 2 níveis
- Interruptor principal
- Detecção do recipiente Limitação da potência da placa Desligar de segurança Bloqueio de segurança para crianças Função Limpeza: bloqueio temporal dos comandos
- Indicação do consumo de energia no visor (des/activável)

Medidas (mm):

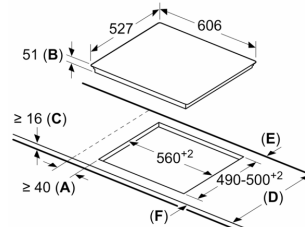
- Nicho (AxLxP): 51 x 560 x 490 mm
- Aparelho (LxP): 606 x 527 mm
- Espessura mínima da bancada: 30 mm
- Potência de ligação: 7.4 kW
- Comprimento do cabo de ligação: 110 cm
- Cabo de ligação incluído

**Series 6, Induction hob, 60 cm,
Black, surface mount with frame
PIF675FC1E**



① É necessário prever um espaço para ventilação.

Medidas em mm

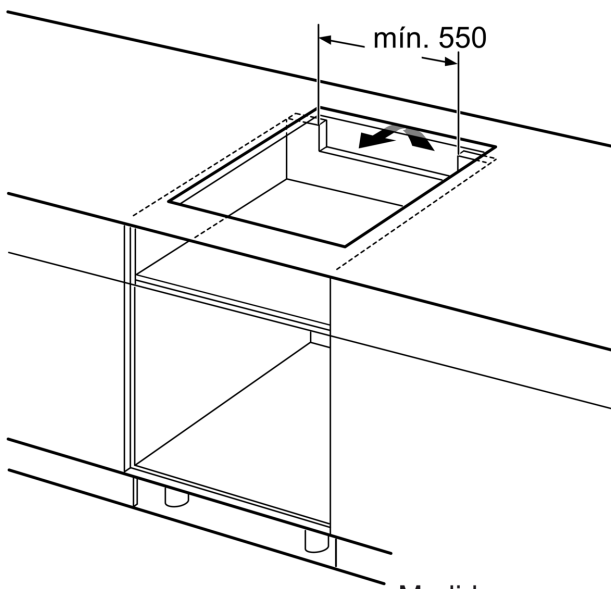


- A:** Distância mínima desde o recorte da placa à parede.
- B:** Profundidade do nicho
- C:** O espaço livre entre a superfície da bancada e o topo da frente do forno deve ter 30 mm. Ver requisitos de espaço para o forno.

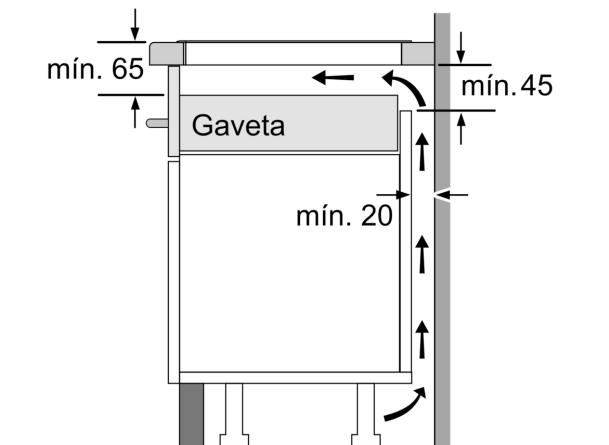
A bancada dentro da qual a placa é instalada tem de suportar cargas de aprox. 60 kg; subestruturas adequadas têm de ser usadas se tal for necessário.

D	E	F
585-600	50	≥ 35
> 600	≥ 50	≥ 50

Medidas em mm



Medidas em mm



Medidas em mm