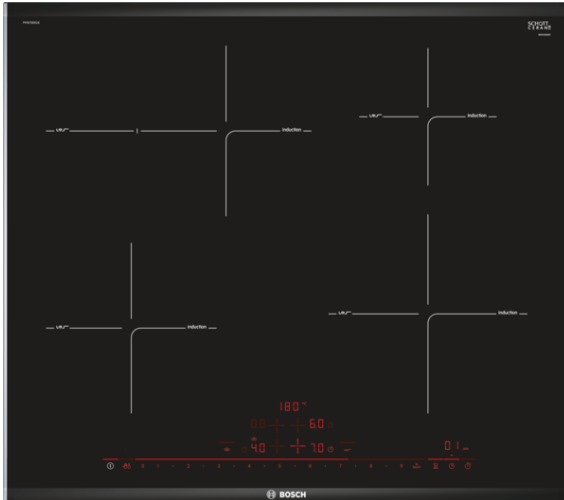


Serie | 8

PIF675DE1E
60 cm, Indução



Acessórios opcionais

- HEZ390042 : Set de 4 peças para indução
- HEZ390090 : Assadeira de metal
- HEZ39050 : Sensor de temperatura PerfectCook

Placa de indução com PerfectCook e PerfectFry: resultados perfeitos graças ao controlo automático da temperatura.

- **DirectSelect Premium:** uma seleção fácil e direta da zona de cozedura, da potência e das funções desejadas.
- **PerfectFry:** o sensor automático com 5 níveis de potência que dá aos seus alimentos um dourado perfeito.
- **PerfectCook:** um sensor de temperatura que evita que os alimentos cozam ou fervam demasiado.
- **Zona oval:** zona extra que pode ser utilizada para recipientes maiores, ex: assadeira
- **Indução:** rapidez, precisão, segurança, limpeza fácil e baixo consumo energético.
- **PowerBoost:** até 50% mais potência para um aquecimento rápido.
- **Temporizador com função desligar automático:** desliga a zona de cozedura após o tempo programado terminar.

Technical data

Nome/família do produto :	Disco/queimador vitrocerâmica
Tipo de construção :	Encastrar
Entrada de energia :	Eléctrica
Secção de planos de cozedura/tampos apenas para aparelhos independentes :	4
Medidas do nicho para instalação(mm) :	51 x 560-560 x 490-500
Largura do produto sem pegas desembalado em mm. :	606
Dimensões do produto (mm) :	51 x 606 x 527
Dimensões do produto embalado :	126 x 753 x 603
Peso líquido (kg) :	12,916
Peso bruto (kg) :	14,0
Indicador de calor residual :	Separado
Localização do painel de controlo :	Parte frontal da placa
Material de superfície básico :	Vitrocerâmica
Cor da superfície :	Alumínio escovado, Preto
Cor da armação :	Alumínio escovado
Certificados de aprovação :	AENOR, CE
Comprimento do cabo de alimentação eléctrica (cm) :	110
Código EAN :	4242002849041
Classificação da ligação eléctrica (W) :	7400
Voltagem (V) :	220-240
Frequência (Hz) :	50; 60



Serie | 8 Placas

PIF675DE1E

60 cm, Indução

Placa de indução com PerfectCook e PerfectFry: resultados perfeitos graças ao controlo automático da temperatura.

Design

- Comfort Design
- Pode ser combinada com placas com o mesmo design

Conforto:

- 4 zonas de indução
- 1 Zona dupla oval
- Controlo Direct Select Premium
- Painel digital TopControl
- 17 níveis de potência
- Programação do tempo de cozedura para todas as zonas c/
função desligar
Sinal sonoro de fim de tempo
Cronómetro
- Função Restart
- Função QuickStart
- Indicação do consumo de energia no display (des/activável)

Equipamento profissional

- PerfectCook (sensor incluído)
- PerfectFry - Sensor com 5 níveis de temperatura

Ambiente e Segurança:

- 2 níveis de indicadores de calor residual para cada zonas
- Detecção do recipiente
Limitação da potência da placa
Desligar de segurança
Bloqueio de segurança para crianças
Função Limpeza: bloqueio temporal dos comandos
- Interruptor principal

Rapidez:

- Função PowerBoost em todas as zonas.
- Função PowerBoost - Frigideira

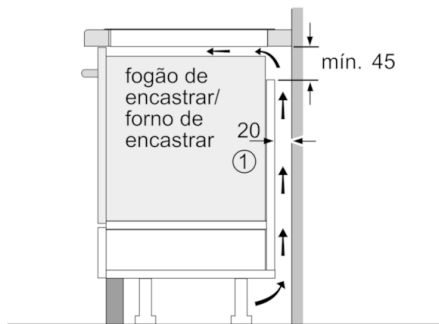
Medidas (mm)

- Potência de ligação: 7,4 kW
- Espessura mínima da bancada: 30 mm
- Cabo de ligação (1,1 m)
- Cabo de ligação incluído
- Zonas de cozedura de indução: 1 x Ø 180 mm, 1.8 kW (potência máx. 3.1 kW); 1 x Ø 180 mm, 2 kW (potência máx. 3.1 kW); 1 x Ø 145 mm, 1.4 kW (potência máx. 2.1 kW); 1 x Ø 210 mm, 2.2 kW (potência máx. 3.7 kW)

Serie | 8 Placas

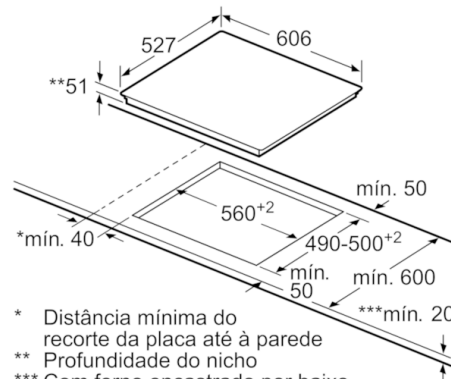
PIF675DE1E

60 cm, Indução



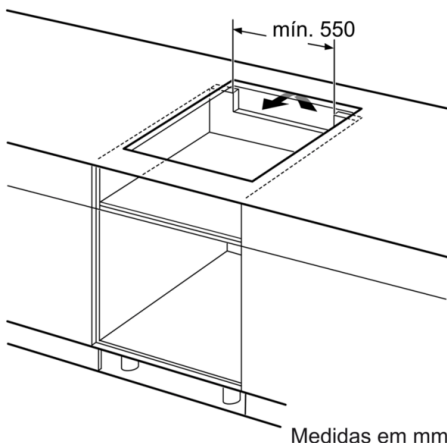
① É necessário prever um espaço para ventilação.

Medidas em mm

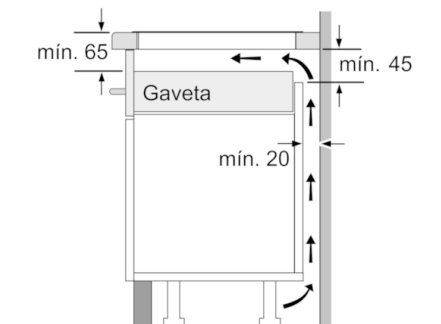


* Distância mínima do recorte da placa até à parede
 ** Profundidade do nicho
 *** Com forno encastrado por baixo eventualmente mais; ver requisitos de medidas do forno

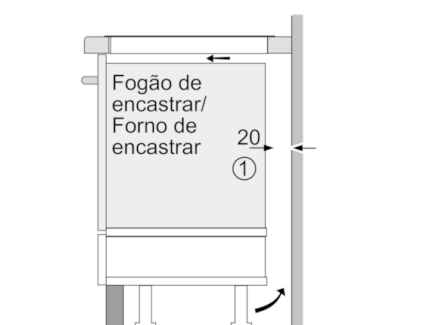
Medidas em mm



Medidas em mm



Medidas em mm



① É necessário prever um espaço para ventilação.

Medidas em mm