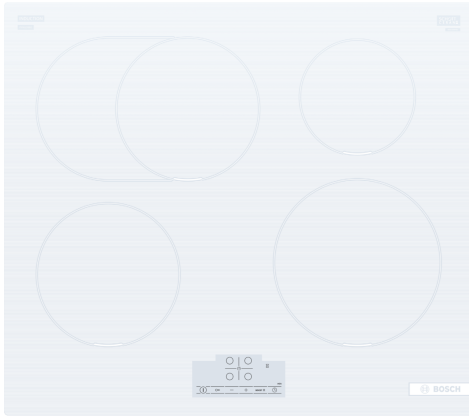


Serie 6, Placa de indução, 60 cm, Instalação na superfície sem moldura PIF612BB1E



A placa de indução: cozinhar de forma rápida, segura e sempre com um baixo consumo de energia.

- **Touch Select:** seleção da zona de confeção e regulação fácil do nível de potência.
- **Zona oval:** zona extra que pode ser utilizada para recipientes maiores.
- **PowerBoost:** até 50% mais potência para um aquecimento mais rápido da sua placa de indução.
- **Quick Start:** comece a cozinhar de imediato e selecione o nível de potência desejado.
- **Restart:** repõe as regulações da placa caso seja desligada acidentalmente.

Technical data

Produto:Disco/queimador vitrocerâmica
 Tipo de construção:Encastre
 Fonte de energia: Eletricidade
 Número de zonas que podem ser usados ao mesmo tempo:4
 Medidas do nicho para instalação (AxLxP): ...51 x 560-560 x 490-500 mm
 Largura:592 mm
 Dimensões do produto: 51 x 592 x 522 mm
 Dimensões do produto embalado: 130 x 755 x 600 mm
 Peso líquido: 11.2 kg
 Peso bruto:13.5 kg
 Indicador de calor residual: Separado
 Localização do painel de controlo: Frente
 Material da superfície da placa: Vidro
 Cor da superfície: Azurish white
 Comprimento do cabo de ligação: 110.0 cm
 Código EAN: 4242005417032
 Voltagem: 220-240 V
 Frequência: 50; 60 Hz

Acessórios opcionais

HEZ32WA00	Termosonda sem fios
HEZ390090	Wok (placas de indução)
HEZ394301	Friso de união (Comfort Design)
HEZ9ES100	Cafeteira para indução (4 chávenas)
HEZ9FE280 :	
HEZ9SE030	Conjunto de painelas
HEZ9SE040	Conjunto de painelas, 4 peças
HEZ9SE060	Conjunto de painelas, 6 peças



Serie 6, Placa de indução, 60 cm, Instalação na superfície sem moldura PIF612BB1E

A placa de indução: cozinhar de forma rápida, segura e sempre com um baixo consumo de energia.

- Dimensões do nicho para a instalação (AxLxP mm) : 51 x 560 x (490 - 500)
- Espessura mínima da bancada: 16 mm
- Potência de ligação: 7.4 kW
- Potência máxima regulável: se necessário, limite a potência máxima (dependendo da proteção dos fusíveis da instalação elétrica).

- 60 cm: espaço para 4 tachos e frigideiras.

Flexibilidade das zonas de cozedura

- Zona dupla oval: utilize assadeiras na zona de cozedura expansível.
- Zona de cozedura frente esquerda: 180 mm, 1.8 kW (potência máxima 3.1 kW)
- Zona de cozedura atrás esquerda: 180 mm, 280 mm, 1.8 kW (potência máxima 3.1 kW)
- Zona de cozedura atrás direita: 145 mm, 1.4 kW (potência máxima 2.1 kW)
- Zona de cozedura frente direita: 210 mm, 2.2 kW (potência máxima 3.7 kW)

Conforto

- Controlo TouchSelect (+/-): controlo da potência através de botões +/-.
- 17 níveis de potência: para uma maior precisão no ajuste do calor (9 níveis principais e 8 níveis intermediários).
- Programação do tempo de cozedura para todas as zonas c/ função desligar
- : desliga automaticamente a zona de cozedura assim que o tempo programado terminar (p.e. para cozer ovos).
- Sinal sonoro de fim de tempo
- : emite um sinal assim que o tempo programado terminar (p.e. para cozer massa).

Poupança de tempo & eficiência

- Função PowerBoost em todas as zonas
- : ferve a água mais rápido pois tem 50% mais energia que no nível máximo standard.
- Função QuickStart: ao ser ligada, a placa seleciona automaticamente a zona com o recipiente (quando desligada).
- Função ReStart: no caso da placa se desligar acidentalmente, recupera todas as regulações anteriores ao ligar novamente a placa durante os 4 segundos seguintes.

Design

- Design sem aro

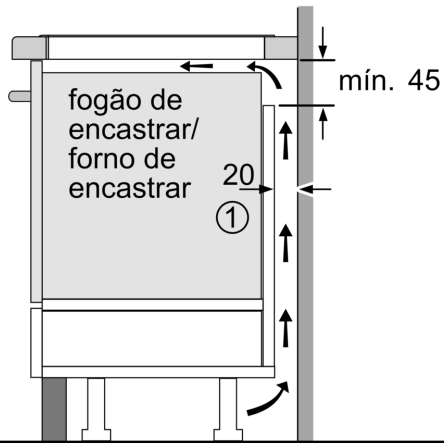
Segurança

- Indicador de calor residual para cada zona com 2 níveis: indica se as zonas de cozedura ainda estão muito quentes ou quentes.
- Bloqueio de segurança para crianças: evita uma ligação acidental da placa.
- Interruptor principal: desliga todas as zonas de cozedura ao toque de um botão.
- Desligar de segurança: por razões de segurança, o aquecimento é interrompido após detetar um determinado tempo sem interação (personalizável).
- Indicação do consumo de energia no visor (des/ativável): indica o consumo de eletricidade durante o último processo de cozedura.

Instalação

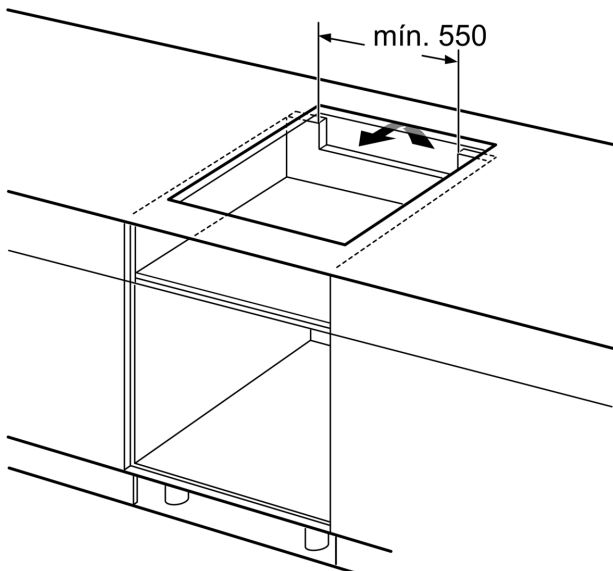
- Dimensões do produto (AxLxP mm): 51 x 592 x 522

**Serie 6, Placa de indução, 60 cm,
Instalação na superfície sem moldura
PIF612BB1E**

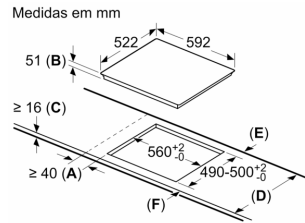


① É necessário prever um espaço para ventilação.

Medidas em mm



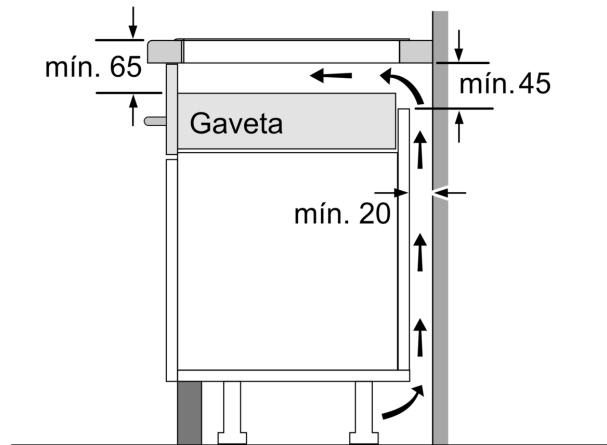
Medidas em mm



A: Distância mínima desde o recorte da placa à parede.
B: Profundidade do nicho
C: O espaço livre entre a superfície da bancada e o topo da frente do forno deve ter 30 mm. Ver requisitos de espaço para o forno.

A bancada dentro da qual a placa é instalada tem de suportar cargas de aprox. 60 kg; subestruturas adequadas têm de ser usadas se tal for necessário.

D	E	F
585-600	50	≥ 35
> 600	≥ 50	≥ 50



Medidas em mm