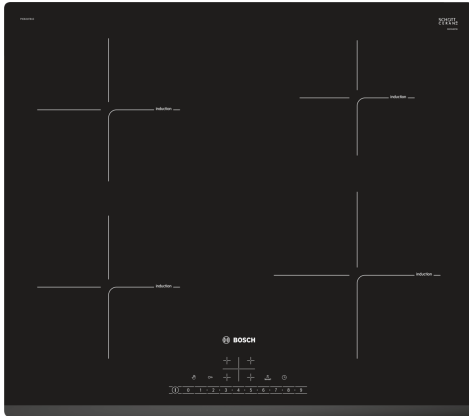


**Serie 6, Placa de indução, 60 cm,  
Preto, Instalação na superfície sem  
moldura  
PIE631FB1E**



**A placa de indução: cozinhar de forma rápida, segura e sempre com um baixo consumo de energia.**

- **DirectSelect:** seleção simples e direta da zona de confeitação desejada, da potência e outras funções.
- **Design biselado frontal:** um design elegante e atraente.
- **PowerBoost:** até 50% mais potência para um aquecimento mais rápido da sua placa de indução.
- **Restart:** repõe as regulações da placa caso seja desligada acidentalmente.
- **Temporizador com desligar automático:** desliga a zona de confeitação após o tempo definido.

**Technical data**

Produto: .....Disco/queimador vitrocerâmica  
 Tipo de construção: .....Encastre  
 Fonte de energia: ..... Eletricidade  
 Número de zonas que podem ser usados ao mesmo tempo: .....4  
 Medidas do nicho para instalação (AxLxP): ...51 x 560-560 x 490-500 mm  
 Largura: .....592 mm  
 Dimensões do produto: ..... 51 x 592 x 522 mm  
 Dimensões do produto embalado: ..... 126 x 753 x 603 mm  
 Peso líquido: ..... 11.6 kg  
 Peso bruto: .....13.8 kg  
 Indicador de calor residual: ..... Separado  
 Localização do painel de controle: ..... Frente  
 Material da superfície da placa: ..... Vidro  
 Cor da superfície: ..... Preto  
 Comprimento do cabo de ligação: ..... 110.0 cm  
 Código EAN: ..... 4242002870281  
 Voltagem: ..... 220-240 V  
 Frequência: ..... 50; 60 Hz

**Acessórios opcionais**

HEZ390090	Wok (placas de indução)
HEZ9ES100	Cafeteira para indução (4 chávenas)
HEZ9FE280 :	
HEZ9SE030	Conjunto de painelas
HEZ9SE040	Conjunto de painelas, 4 peças
HEZ9SE060	Conjunto de painelas, 6 peças



## **Serie 6, Placa de indução, 60 cm, Preto, Instalação na superfície sem moldura PIE631FB1E**

### **A placa de indução: cozinhar de forma rápida, segura e sempre com um baixo consumo de energia.**

- 60 cm: espaço para 4 tachos e frigideiras.

#### **Flexibilidade das zonas de cozedura**

- Zona de cozedura frente esquerda: 180 mm, 1.8 kW (potência máxima 3.1 kW)
- Zona de cozedura atrás esquerda: 180 mm, 1.8 kW (potência máxima 3.1 kW)
- Zona de cozedura atrás direita: 145 mm, 1.4 kW (potência máxima 2.2 kW)
- Zona de cozedura frente direita: 210 mm, 2.2 kW (potência máxima 3.7 kW)

#### **Conforto**

- Controlo DirectSelect: controle o nível de potência diretamente através da barra tátil.
- 17 níveis de potência: para uma maior precisão no ajuste do calor (9 níveis principais e 8 níveis intermediários).
- Programação do tempo de cozedura para todas as zonas c/ função desligar
- : desliga automaticamente a zona de cozedura assim que o tempo programado terminar (p.e. para cozer ovos).
- Sinal sonoro de fim de tempo
- : emite um sinal assim que o tempo programado terminar (p.e. para cozer massa).

#### **Poupança de tempo & eficiência**

- Função PowerBoost em todas as zonas
- : ferve a água mais rápido pois tem 50% mais energia que no nível máximo standard.
- Função QuickStart: ao ser ligada, a placa seleciona automaticamente a zona com o recipiente (quando desligada).
- Função ReStart: no caso da placa se desligar acidentalmente, recupera todas as regulações anteriores ao ligar novamente a placa durante os 4 segundos seguintes.

#### **Design**

- Design com frente biselada

#### **Segurança**

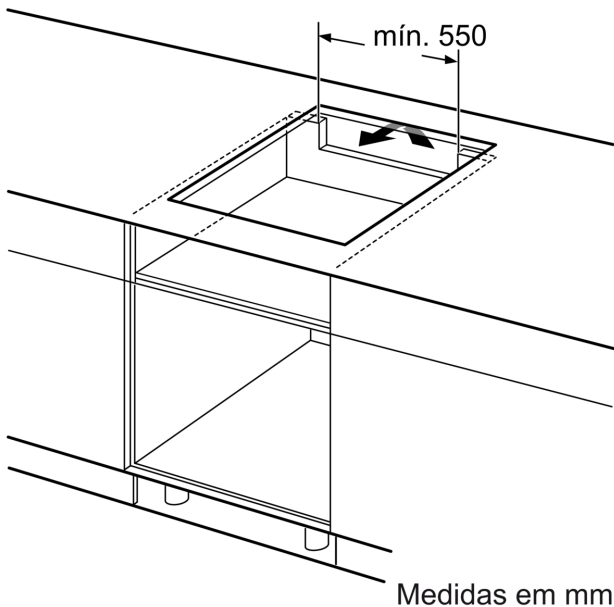
- Indicador de calor residual para cada zona com 2 níveis: indica se as zonas de cozedura ainda estão muito quentes ou quentes.
- Bloqueio de segurança para crianças: evita uma ligação acidental da placa.
- Função Limpeza: bloqueio temporário dos comandos: limpe líquidos derramados sem alterar acidentalmente as regulações da sua placa (bloqueia todos os botões durante 30 segundos).
- Interruptor principal: desliga todas as zonas de cozedura ao toque de um botão.
- Desligar de segurança: por razões de segurança, o aquecimento é interrompido após detetar um determinado tempo sem interação (personalizável).
- Indicação do consumo de energia no visor (des/ativável): indica o

consumo de eletricidade durante o último processo de cozedura.

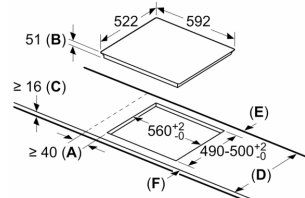
#### **Instalação**

- Dimensões do produto (AxLxP mm): 51 x 592 x 522
- Dimensões do nicho para a instalação (AxLxP mm) : 51 x 560 x (490 - 500)
- Espessura mínima da bancada: 16 mm
- Potência de ligação: 7.4 kW
- Potência máxima regulável: se necessário, limite a potência máxima (dependendo da proteção dos fusíveis da instalação elétrica).
- Comprimento do cabo de ligação: 1.1 m, Cabo incluído na embalagem

**Serie 6, Placa de indução, 60 cm,  
Preto, Instalação na superfície sem  
moldura  
PIE631FB1E**



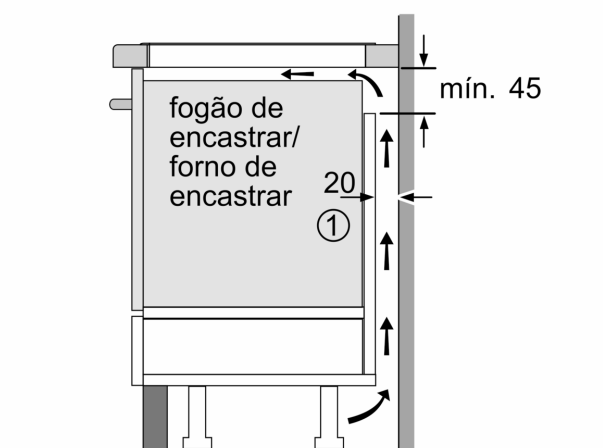
Medidas em mm



- A:** Distância mínima desde o recorte da placa à parede.  
**B:** Profundidade do nicho  
**C:** O espaço livre entre a superfície da bancada e o topo da frente do forno deve ter 30 mm. Ver requisitos de espaço para o forno.

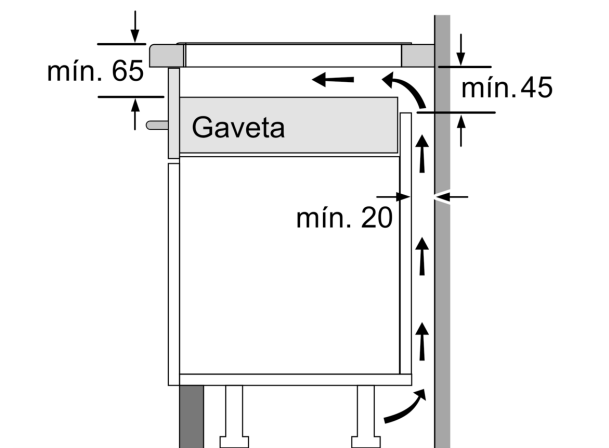
A bancada dentro da qual a placa é instalada tem de suportar cargas de aprox. 60 kg; subestruturas adequadas têm de ser usadas se tal for necessário.

D	E	F
585-600	50	$\geq 35$
> 600	$\geq 50$	$\geq 50$



① É necessário prever um espaço para ventilação.

Medidas em mm



Medidas em mm