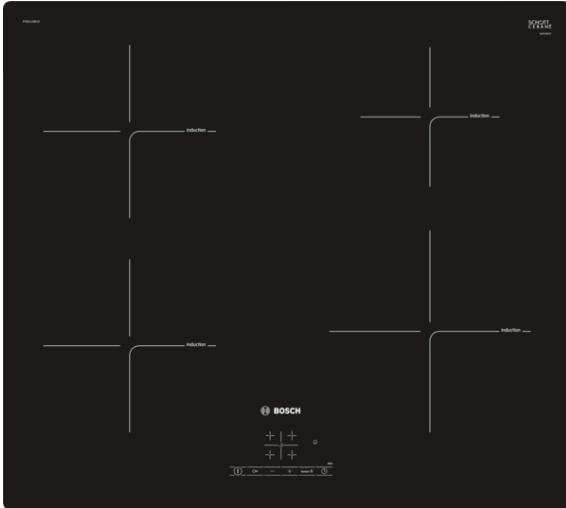


**Serie 4, Placa de indução, 60 cm,
Preto
PIE611BB1E**



Acessórios opcionais

HEZ9SE030 : Conjunto de painelas

A placa de indução: cozinhar de forma rápida, segura e sempre com um baixo consumo de energia.

- **Indução:** rapidez, precisão, segurança, limpeza fácil e baixo consumo energético.
- **TouchSelect:** selecção da zona desejada e fácil ajuste do nível pretendido.
- **PowerBoost:** até 50% mais potência para um aquecimento rápido.
- **QuickStart:** comece imediatamente e selecione com nível pretendido.
- **ReStart:** a placa desliga-se automaticamente quando algo entorna e guarda as configurações seleccionadas.

Technical data

Nome/família do produto : Disco/queimador vitrocerâmica

Tipo de construção : Encastrar

Entrada de energia : Eléctrica

Secção de planos de cozedura/tampas apenas para aparelhos independentes : 4

Medidas do nicho para instalação : 51 x 560-560 x 490-500 mm

Largura do produto sem pegas desembalado. : 592 mm

Dimensões do produto : 51 x 592 x 522 mm

Dimensões do produto embalado : 126 x 753 x 603 mm

Peso líquido : 12,3 kg

Peso bruto : 13,5 kg

Indicador de calor residual : Separado

Localização do painel de controlo : Parte frontal da placa

Material de superfície básico : Vitrocerâmica

Cor da superfície : Preto

Certificados de aprovação : AENOR, CE

Comprimento do cabo de alimentação eléctrica : 110 cm

Código EAN : 4242002861586

Classificação da ligação eléctrica : 7400 W

Voltagem : 220-240 V

Frequência : 50; 60 Hz



4 242002 861586

Serie 4, Placa de indução, 60 cm, Preto PIE611BB1E

A placa de indução: cozinhar de forma rápida, segura e sempre com um baixo consumo de energia.

Design

- Design sem aro

Rapidez

- Função PowerBoost em todas as zonas

Conforto

- 4 zonas de indução
- Controlo TouchSelect
- Visor digital
- Programação do tempo de cozedura para todas as zonas c/ função desligar
- Função ReStart
- Função QuickStart

Potência e Dimensões

- Zonas de cozedura de indução: 1 zona de Ø 180 mm, 1.8 kW (potência máx. 3.1 kW); 1 zona de Ø 180 mm, 1.8 kW (potência máx. 3.1 kW); 1 zona de Ø 145 mm, 1.4 kW (potência máx. 2.2 kW); 1 zona de Ø 210 mm, 2.2 kW (potência máx. 3.7 kW)
- 17 níveis de potência

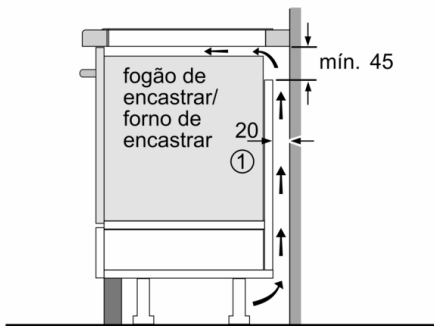
Ambiente e Segurança

- Indicador de calor residual para cada zona com 2 níveis
- Interruptor principal
- Testar recipiente
 - Potência máxima regulável
 - Desligar de segurança
 - Bloqueio de segurança para crianças

Medidas (mm):

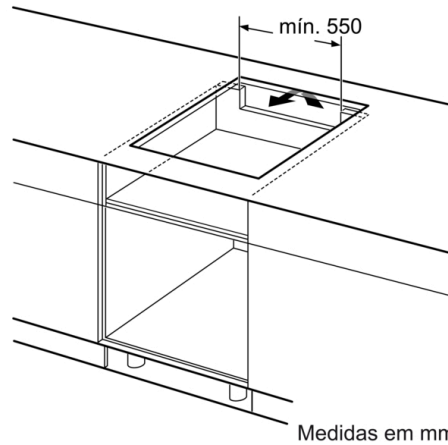
- Medidas do nicho (AxLxP): 51 x 560 x 490 mm
- Medidas do aparelho (AxLxP): 51 mm x 592 x 522 mm
- Espessura mínima da bancada: 16 mm
- Potência de ligação: 7.4 kW
- Comprimento do cabo de ligação: 110 cm
- Cabo incluído na embalagem

Serie 4, Placa de indução, 60 cm, Preto PIE611BB1E

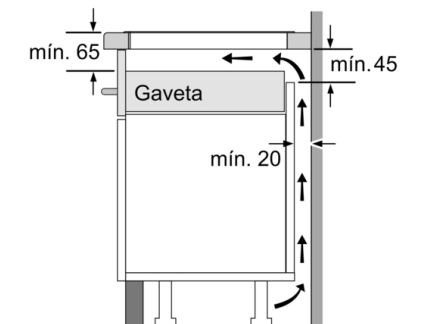


① É necessário prever um espaço para ventilação.

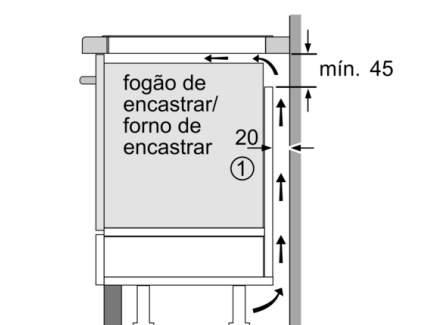
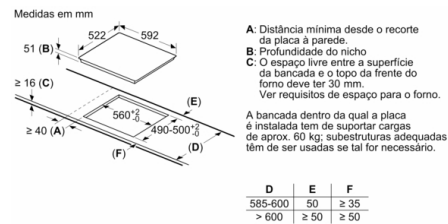
Medidas em mm



Medidas em mm



Medidas em mm



① É necessário prever um espaço para ventilação.

Medidas em mm