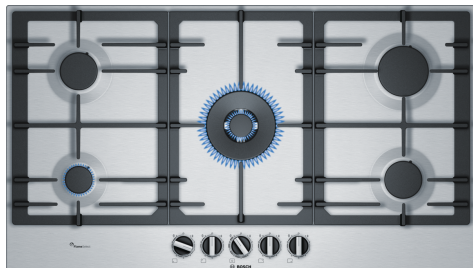


Serie 6, Placa a gás, 90 cm, Inox PCR9A5B90



Acessórios opcionais

HEZ211310	Simmer cap
HEZ298105	Simmer plate
HEZ298107	Anel WOK
HEZ298115	Grelha para recipientes pequenos

A placa a gás em inox com FlameSelect: ajuste preciso da chama em 9 níveis definidos para resultados culinários simplesmente perfeitos.

- **FlameSelect:** ajuste preciso da chama de gás, usando nove níveis de configuração.
- **DualWok:** um queimador de dupla chama com duas opções de aquecimento.
- **DualWok:** um queimador de dupla chama para cozinhar com uma potência de até 5kW (dependendo do tipo de gás).
- **Preparado para gás biometano:** a sua placa a gás já vem pronta para funcionar com gás biometano renovável.
- **Superfície elegante com um design em inox.**

Technical data

Produto: Caixa de comandos para gás
Tipo de construção: Encastre
Fonte de energia: Gás
Número de zonas que podem ser usados ao mesmo tempo: 5
Tipo de dispositivos de controlo: manípulos
Medidas do nicho para instalação (AxLxP): ...45 x 850-852 x 490-502 mm
Largura: 915 mm
Dimensões do produto: 53 x 915 x 520 mm
Dimensões do produto embalado: 165 x 1116 x 659 mm
Peso líquido: 15.5 kg
Peso bruto: 17.7 kg
Indicador de calor residual: Sem
Localização do painel de controlo: Frente
Material da superfície da placa: Inox
Cor da superfície: Inox
Comprimento do cabo de ligação: 150.0 cm
Código EAN: 4242002802787
Classificação da ligação do gás: 12500 W
Protetor de fusível: 3 A
Voltagem: 220-240 V
Frequência: 50; 60 Hz



Serie 6, Placa a gás, 90 cm, Inox PCR9A5B90

**A placa a gás em inox com FlameSelect:
ajuste preciso da chama em 9 níveis
definidos para resultados culinários
simplesmente perfeitos.**

Design

- Superfície em Inox
- Grelhas de ferro fundido com apoios em borracha

Conforto

- FlameSelect: regulação precisa da chama com 9 níveis de potência.
- Comandos de design ergonómico: controlos de fácil acesso na parte frontal com um formato sólido para uma rotação sem esforço.
- Isqueiro integrado: apenas aperte e gire o controlo para acender a chama.

Queimadores e potência

- 5 queimadores a gás
- Inclui queimador wok com duplo circuito: utilize uma gama de potência extra larga, e controle separadamente dois anéis de chama.
- Frente esquerda: queimador económico até 1 kW (dependendo do tipo de gás)
- Atrás esquerda: Queimador normal até 1.75 kW (dependendo do tipo de gás)
- Frente centro: queimador Wok até 5 kW (dependendo do tipo de gás)
- Atrás direita: queimador forte até 3 kW (dependendo do tipo de gás)
- Frente direita: queimador normal até 1.75 kW (dependendo do tipo de gás)

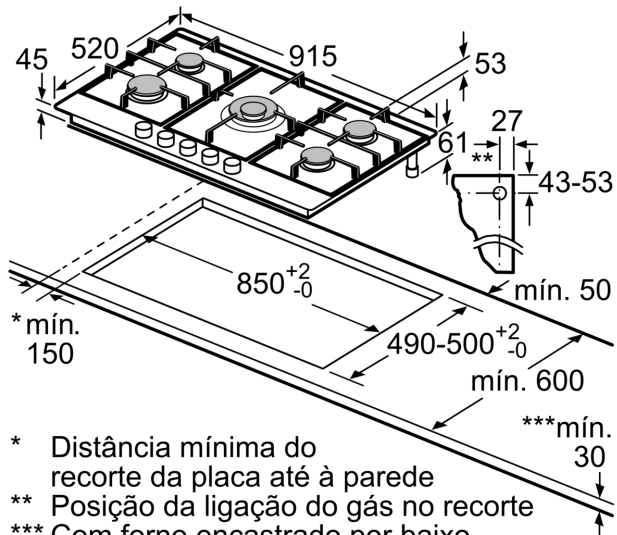
Segurança

- Segurança termoelétrica: evita automaticamente o fluxo de gás quando a chama se apaga.

Instalação (tipo de gás e medidas)

- Preparada para: gás nat L/LL G25/20mbar (DE)
- nat.gas H/E 20mbar,E+ 20/25mbar gas natural H 25 mbar (HU) gás natural L 25 mbar (NL) gás butano G30,31 28-30/37mbar gás butano G30 37 mbar (PL) gás butano 50 mbar
- Preparada para gás natural (20mbar)
- Inclui injetores de gás butano (28-30mbar). Contacte os serviços técnicos para encomendar injetores para outros tipos de gás ou para alterar os injetores.
- Medidas do aparelho (AxLxP mm): 53 x 915 x 520
- Dimensões do nicho para a instalação (AxLxP mm) : 45 x 850 x (490 - 502)
- Espessura mínima da bancada: 30 mm
- Comprimento do cabo: 1.5 m
- Potência da ligação: 12.5 kW

Serie 6, Placa a gás, 90 cm, Inox
PCR9A5B90



- * Distância mínima do recorte da placa até à parede
 - ** Posição da ligação do gás no recorte
 - *** Com forno encastrado por baixo eventualmente mais; ver requisitos de medidas do forno
- Medidas em mm