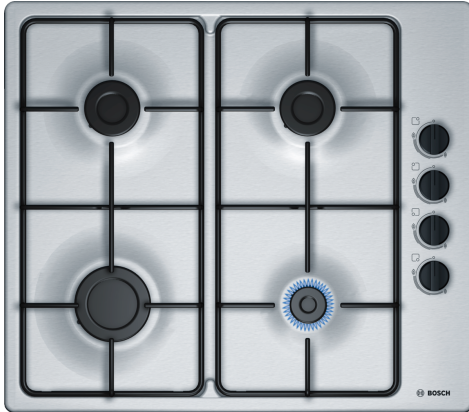


Serie 2, Placa a gás, 60 cm, Inox PBP6B5B80



Acessórios opcionais

HEZ298105	Simmer plate
HEZ298114	Grelha para recipientes pequenos

A placa a gás com comandos laterais: a potência de cada zona pode ser comodamente selecionada nos comandos localizados na parte lateral da placa.

- **Preparado para gás biometano:** a sua placa a gás já vem pronta para funcionar com gás biometano renovável.
- **Superfície elegante com um design em inox.**

Technical data

Produto:	Caixa de comandos para gás
Tipo de construção:	Encastre
Fonte de energia:	Gás
Número de zonas que podem ser usados ao mesmo tempo:	4
Tipo de dispositivos de controlo:	manipulos
Medidas do nicho para instalação (AxLxP):	...45 x 560-562 x 480-492 mm
Largura:	580 mm
Dimensões do produto:	56 x 580 x 510 mm
Dimensões do produto embalado:	141 x 651 x 578 mm
Peso líquido:	6.1 kg
Peso bruto:	7.0 kg
Indicador de calor residual:	Sem
Localização do painel de controlo:	Placa de cozedura lateral
Material da superfície da placa:	Inox
Cor da superfície:	Inox
Comprimento do cabo de ligação:	100.0 cm
Código EAN:	4242002831770
Classificação da ligação do gás:	7400 W
Protetor de fusível:	3 A
Voltagem:	220-240 V
Frequência:	60; 50 Hz



4 242002 831770

Serie 2, Placa a gás, 60 cm, Inox PBP6B5B80

A placa a gás com comandos laterais: a potência de cada zona pode ser comodamente selecionada nos comandos localizados na parte lateral da placa.

Design

- Superfície em Inox
- Grelhas em aço

Conforto

- Comandos de design ergonómico: comandos laterais com uma aderência resistente para uma utilização sem esforço.
- Isqueiro integrado: apenas aperte e gire o controlo para acender a chama.

Queimadores e potência

- 4 queimadores a gás
- Frente esquerda: queimador forte até 3 kW (dependendo do tipo de gás)
- Atrás esquerda: Queimador normal até 1.7 kW (dependendo do tipo de gás)
- Atrás direita: queimador normal até 1.7 kW (dependendo do tipo de gás)
- Frente direita: queimador económico até 1 kW (dependendo do tipo de gás)

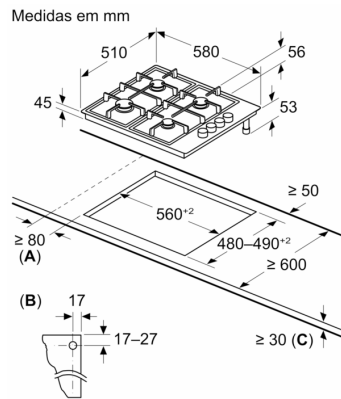
Segurança

- Segurança termoeleétrica: evita automaticamente o fluxo de gás quando a chama se apaga.

Instalação (tipo de gás e medidas)

- Preparada para: gás nat L/LL G25/20mbar (DE)
- nat.gas H/E 20mbar,E+ 20/25mbar gas natural H 25 mbar (HU) gás natural L 25 mbar (NL) gás butano G30,31 28-30/37mbar gás butano G30 37 mbar (PL) gás butano 50 mbar
- Preparada para gás natural (20mbar)
- Inclui injetores de gás butano (28-30mbar). Contacte os serviços técnicos para encomendar injetores para outros tipos de gás ou para alterar os injetores.
- Medidas do aparelho (AxLxP mm): 56 x 580 x 510
- Dimensões do nicho para a instalação (AxLxP mm) : 45 x 560 x (480 - 492)
- Espessura mínima da bancada: 30 mm
- Comprimento do cabo: 1 m
- Potência da ligação: 7.4 kW

Serie 2, Placa a gás, 60 cm, Inox PBP6B5B80



A: Distância mín. desde o nicho da placa até à parede

B: Posição da ligação de gás no nicho

C: Se houver um forno encastrado na parte inferior, possivelmente mais; ver requisitos de espaço para o forno