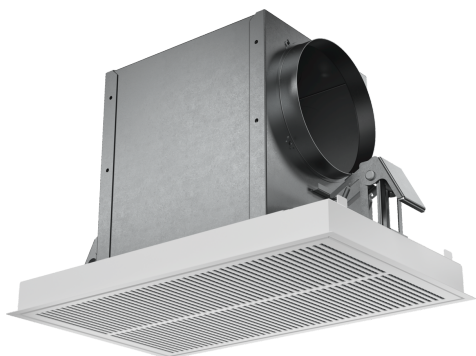


## Modulo de recirculação com filtro Clean Air Plus LZ21JCC26



Módulo de recirculação com filtro de carvão ativo CleanAir Plus: uma forma eficiente de eliminar odores e pólen e limpar o ar.

✓ Filtro cleanAir Plus - Filtra odores, partículas de pólen e desativa alergénios.

Dimensões do produto embalado: ..... 440 x 400 x 600 mm  
Dimensões da palete: ..... 150.0 x 80.0 x 120.0  
Número standard de unidades por palete: ..... 16  
Peso líquido: ..... 4.2 kg  
Peso bruto: ..... 6.2 kg  
Código EAN: ..... 4242003861813



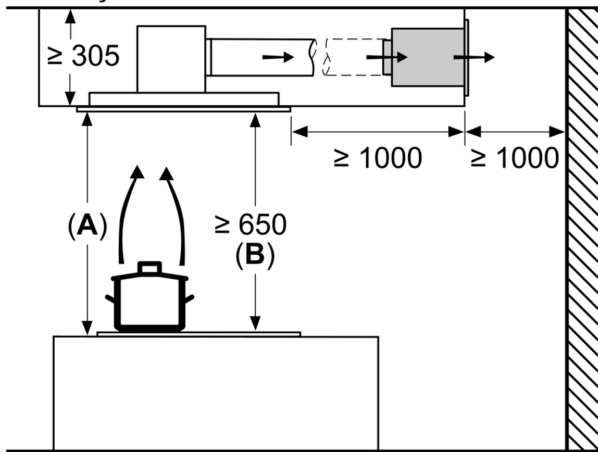
## Modulo de recirculação com filtro Clean Air Plus LZ21JCC26

### Acessórios opcionais

- Mód. rec. CleanAirPlus externo (branco)
- Cor: branco
- Para instalar em modo de recirculação
- Para instalar com exaustores de teto
- Redução de odor muito boa
- Filtro de carvão ativo CleanAir Plus com uma duração de cerca de 12-18 meses
- Função "anti-fish": tratamento especial contra os odores do peixe
- Função anti-pólen: o filtro absorve uma elevada quantidade do pólen do ar e desativa as partículas alergénicas absorvidas
- Possibilidade de instalação da conduta na parte frontal, nas laterais ou na parte superior
- Composto por um filtro de carvão ativo CleanAir Plus e a caixa do módulo

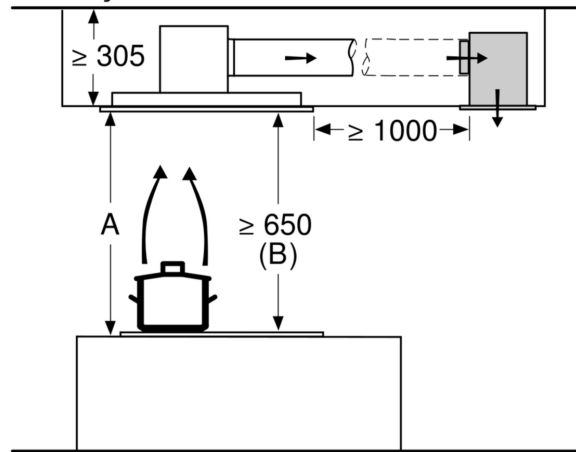
Modulo de recirculação com filtro  
Clean Air Plus  
LZ21JCC26

Medidas em mm  
Circulação de ar

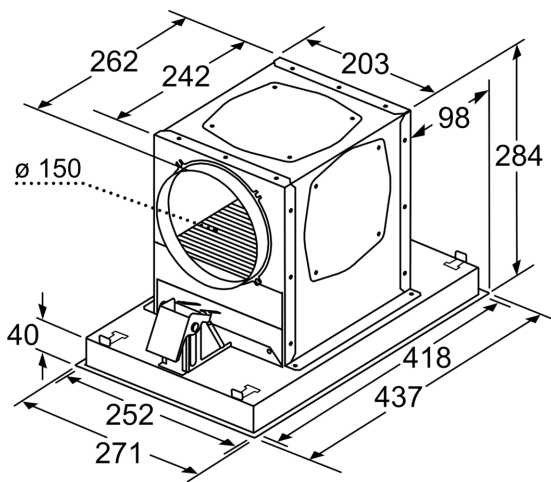


**A:** Desempenho ideal 700-1500  
**B:** A partir da aresta superior da grelha

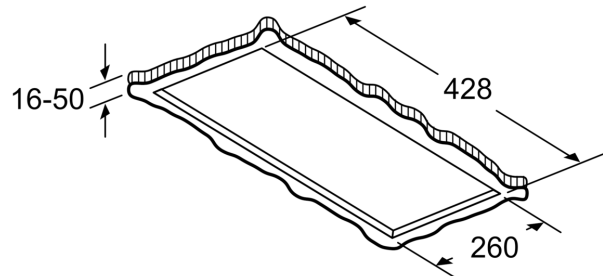
Medidas em mm  
Circulação de ar



**A:** Desempenho ideal 700-1500  
**B:** A partir do rebordo superior do suporte de painelas



Medidas em mm



Medidas em mm