

iQ500, Exaustor de teto, 90 cm, Branco LR97CBS25



A



LZ20JCD50	Mód. rec. regenerável externo (inox)
LZ21JCC26	Mód. rec. CleanAirPlus externo (branco)
LZ21JCC56	Mód. rec. CleanAirPlus externo (inox)
LZ31XXB16	Fil. car ativo CleanAirPlus (substituir)
HZG9AS00S	Adaptador
LZ00XXP00	Fil. car. ativo regenerável (substituir)
LZ20JCD20	Mód. rec. regenerável externo (branco)

O exaustor de teto studioLine impressiona pela sua elevada capacidade de extração num design intemporal.

- ✓ Motor iQdrive: Um motor silencioso, de elevada potência, que remove eficientemente os vapores e odores da cozinha.
- ✓ Sensor climateControl com o sistema cookConnect: deteta o valor e os odores e ajusta automaticamente a potência de extração.
- ✓ voiceControl – Use a sua voz para controlar as funções e a iluminação do exaustor.
- ✓ Home Connect: aceda e controle o seu exaustor, a qualquer momento e em qualquer lugar.
- ✓ Parceiros conectados: criatividade sem limites.

Tipologia:	Island/Ceilling
Comprimento do cabo de ligação:	130.0 cm
Medidas do nicho para instalação (AxLxP):	299mm x 888.0mm x 487mm mm
Distância mínima até à placa elétrica:	650 mm
Distância mínima até à placa a gás:	650 mm
Peso líquido:	24.6 kg
Tipo de controlo:	Electrónicos
Número de níveis de potência:	3 fases + 2 intensivo
Capacidade máxima em exaustão:	459 m³/h
Capacidade de extração no nível intensivo máximo em modo de recirculação de ar:	565.0 m³/h
Capacidade máxima em recirculação:	422 m³/h
Capacidade de extração no nível intensivo máximo em modo de saída de ar:	798 m³/h
Fluxo de ar máximo:	459 m³/h
Número de luzes:	4
Nível de ruído:	56 dB(A) re 1 pW
Diâmetro da saída de ar:	150 mm
Material do filtro de gordura:	Outro
Código EAN:	4242003831670
Potência da ligação:	174 W
Voltagem:	220-240 V
Frequência:	50; 60 Hz
Tipo de ficha:	Ficha Schuko/Gardy c/ terra
Tipo de instalação:	Ilha
Modos de ventilação com desligar automático:	10 min



iQ500, Exaustor de teto, 90 cm, Branco LR97CBS25

- 90 cm de largura

Informação geral:

- 90 cm de largura
- Para instalar em cozinha tipo ilha

Design:

- studioLine
- Protecção do filtro em vidro
- Aspiração perimetral
- Moldura interior em branco de fácil limpeza.

Modo de funcionamento e desempenho:

- Possibilidade de instalação em modo de recirculação de ar (acessório opcional)
- Capacidade de extração de acordo com a norma DIN/EN 61591 em modo de saída de ar no nível normal máximo: 458 m³/h, no nível intensivo: 798 m³/h
- Nível de ruído de acordo com as normas EN 60704-3 e EN 60704-2-13 em modo de saída de ar no nível normal máximo: 56 dB(A) re 1 pW, no nível intensivo: 68 dB(A) re 1 pW
- Desempenho do produto com o módulo de recirculação Clean Air Plus (disponível como acessório): Capacidade de extração no nível normal máximo: 422 m³/h, no nível intensivo: 565 m³/h
- Nível de ruído no nível normal máximo: 63 dB(A) re 1 pW, no nível intensivo: 69 dB(A) re 1 pW
- Para funcionamento em modo de recirculação de ar é necessário adquirir o módulo de recirculação (ver acessórios)
- 3 + 2 níveis intensivos
- Nível intensivo com retorno automático para nível inferior após 10 minutos.
- Ventilação com desligar automático após 10 minutos

Ambiente e Segurança:

- Classe de eficiência energética: A numa escala de classes de eficiência energética de A+++ até D*
- Consumo anual de energia: 34.7 kWh/ano*
- Classe de eficiência de dinâmica dos fluídos: A*
- Classe de eficiência de iluminação: A*
- Classe de eficiência de filtragem de gorduras: E*
- Ruído MIN./MAX. no nível normal: 41/56 dB*

Conforto:

- Sistema cookConnect (controlo da chaminé através da placa)
- Monitorização e controlo remoto disponível apenas para eletrodomésticos conectáveis e em países onde o serviço está disponível. Acesso através do smartphone ou tablet.
- A função Home Connect pode ser alargada e utilizada com várias aplicações de parceiros externos (parcerias)
- Função Controlo por voz: possível através de um assistente de voz (apenas em países onde este serviço está disponível)
- Sensor climateControl
- Aparelho completamente automático
- Filtro metálico, lavável na máquina de lavar loiça

- Indicação do grau de saturação do filtro metálico e de carvão ativo
- Função dimmer
- Função softLight
- Intensidade iluminação: 726 lux
- Temperatura da cor ajustável (2.700 K - 5.000 K) através da app Home Connect.
- Controlo eletrónico através de comando
- Controlo remoto com infravermelhos
- Função Intervalo: disponível através da app Home Connect.
- Função Silêncio: disponível através da app Home Connect.
- Tecnologia super eficiente com motor iQdrive
- Motor de alta eficácia de dupla turbina
- Caixa do motor roda 360° - possibilidade de saída de ar nos 4 lados

Medidas (mm):

- Medidas do aparelho (LxP): 900 x 500 mm
- Medidas do nicho (AxLxP): 299 x 888 x 487 mm

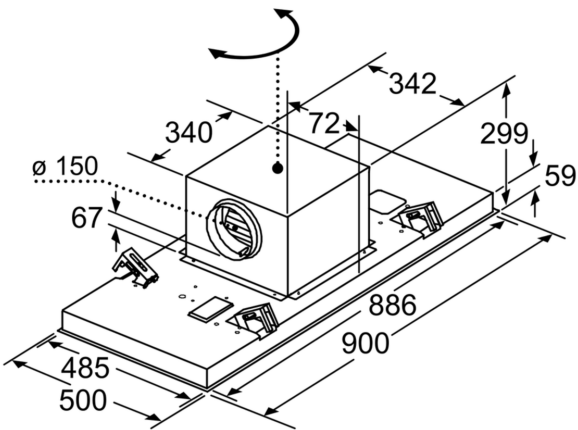
Informação técnica:

- Potência de ligação: 174 W
- Comprimento do cabo elétrico: 1.3 m
- Diâmetro da conduta ø 150 mm
- Exaustor de teto
- Pannel em vidro branco
- Capacidade de extração de acordo com a norma DIN/EN 61591 em modo de saída de ar no nível normal máximo: 458 m³/h, no nível intensivo: 798 m³/h
- Capacidade de extração máxima: 798 m³/h

* de acordo com o REGULAMENTO DELEGADO (UE) N.º 65/2014

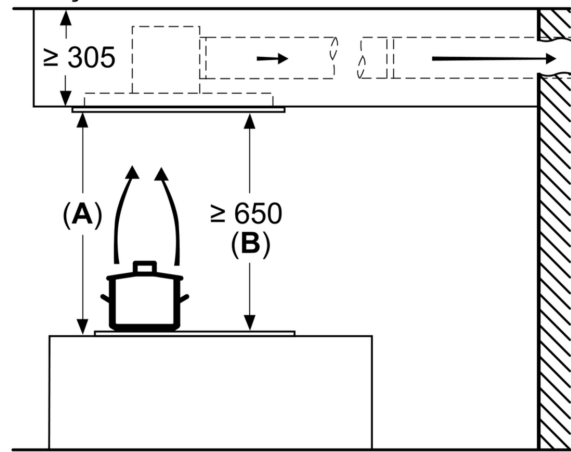
**iQ500, Exaustor de teto, 90 cm,
Branco
LR97CBS25**

A saída do ventilador pode ser rodada nas quatro direções possíveis



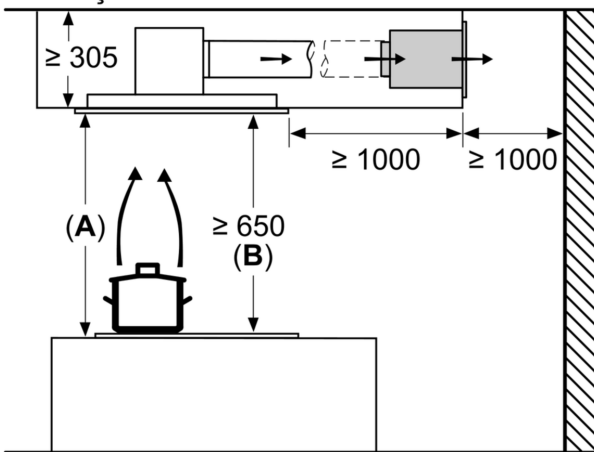
Medidas em mm

Medidas em mm
Extração



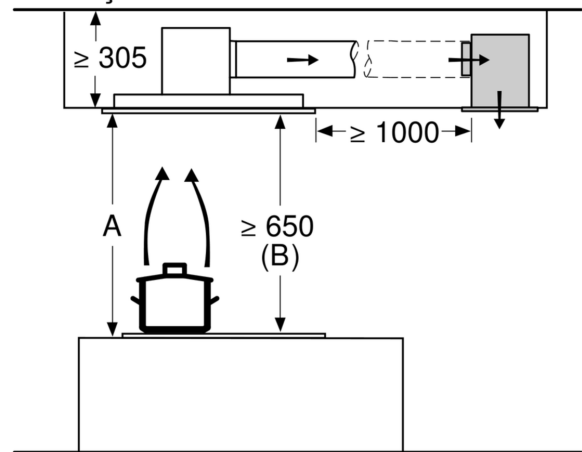
A: Desempenho ideal 700-1500
B: A partir da aresta superior da grelha

Medidas em mm
Circulação de ar

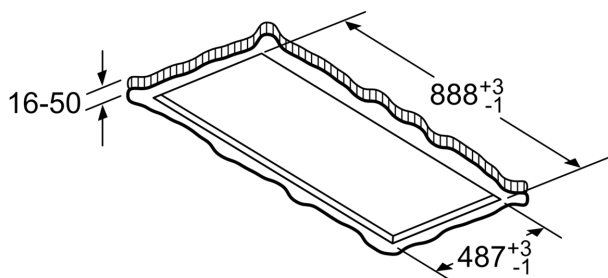


A: Desempenho ideal 700-1500
B: A partir da aresta superior da grelha

Medidas em mm
Circulação de ar



A: Desempenho ideal 700-1500
B: A partir do rebordo superior do suporte de painéis



Não monte diretamente na placa de gesso cartonado ou materiais leves semelhantes do teto suspenso. É necessária uma subestrutura adequada, que esteja bem fixa ao teto de betão.

Medidas em mm