

## iQ500, Exaustor de teto, 90 cm, Branco LR97CBS20



A



### Acessórios opcionais

HZG9AS00S	Adaptador
LZ00XP00	Fil. car. ativo regenerável (substituir)
LZ20JCD20	Mód. rec. regenerável externo (branco)
LZ20JCD50	Mód. rec. regenerável externo (inox)
LZ21JCC26	Mód. rec. CleanAirPlus externo (branco)
LZ21JCC56	Mód. rec. CleanAirPlus externo (inox)
LZ31XXB16	Fil. car ativo CleanAirPlus (substituir)

O exaustor de teto surpreende pela sua potência de extração elevada e design intemporal.

- ✓ Motor iQdrive: Um motor silencioso, de elevada potência, que remove eficientemente os vapores e odores da cozinha.
- ✓ Sensor climateControl com o sistema cookConnect: deteta o valor e os odores e ajusta automaticamente a potência de extração.
- ✓ Home Connect: aceda e controle o seu exaustor, a qualquer momento e em qualquer lugar.
- ✓ Parceiros conectados: criatividade sem limites.
- ✓ Nível intensivo com redução automática: para uma performance mais intensa.

### Equipamento interior

#### Technical data

Tipologia: ..... Island/Ceilling  
 Comprimento do cabo de ligação: ..... 130.0 cm  
 Medidas do nicho para instalação (AxLxP): ..... 299mm x 888.0mm x 487mm mm  
 Distância mínima até à placa elétrica: ..... 650 mm  
 Distância mínima até à placa a gás: ..... 650 mm  
 Peso líquido: ..... 24.1 kg  
 Tipo de controlo: ..... Electrónicos  
 Número de níveis de potência: ..... 3 fases + 2 intensivo  
 Capacidade máxima em exaustão: ..... 459 m³/h  
 Capacidade de extração no nível intensivo máximo em modo de recirculação de ar: ..... 565.0 m³/h  
 Capacidade máxima em recirculação: ..... 422 m³/h  
 Capacidade de extração no nível intensivo máximo em modo de saída de ar: ..... 798 m³/h  
 Fluxo de ar máximo: ..... 459 m³/h  
 Número de luzes: ..... 4  
 Nível de ruído: ..... 56 dB(A) re 1 pW  
 Diâmetro da saída de ar: ..... 150 mm  
 Material do filtro de gordura: ..... Aço Inoxidável lavável  
 Código EAN: ..... 4242003831663  
 Potência da ligação: ..... 174 W  
 Voltagem: ..... 220-240 V  
 Frequência: ..... 50; 60 Hz  
 Tipo de ficha: ..... Ficha Schuko/Gardy c/ terra  
 Tipo de instalação: ..... Ilha  
 Modos de ventilação com desligar automático: ..... 10 min



## iQ500, Exaustor de teto, 90 cm, Branco LR97CBS20

### Equipamento interior

#### Informação geral:

- 90 cm de largura
- Para instalar em cozinha tipo ilha
- Tecnologia super eficiente com motor iQdrive
- Capacidade de extração de acordo com a norma DIN/EN 61591 em modo de saída de ar no nível normal máximo: 458 m<sup>3</sup>/h, no nível intensivo: 798 m<sup>3</sup>/h
- Nível de ruído de acordo com as normas EN 60704-3 e EN 60704-2-13 em modo de saída de ar no nível normal máximo: 56 dB(A) re 1 pW, no nível intensivo: 68 dB(A) re 1 pW
- Possibilidade de instalação em modo de recirculação de ar (acessório opcional)
- Desempenho do produto com o módulo de recirculação Clean Air Plus (disponível como acessório): Capacidade de extração no nível normal máximo: 422 m<sup>3</sup>/h, no nível intensivo: 565 m<sup>3</sup>/h
- Nível de ruído no nível normal máximo: 63 dB(A) re 1 pW, no nível intensivo: 69 dB(A) re 1 pW
- Função Silêncio: disponível através da app Home Connect.

#### Modo de funcionamento:

- Controlo remoto com infravermelhos
- 3 + 2 níveis intensivos
- Nível intensivo com redução automática para o nível 2 após 6 minutos
- Aparelho completamente automático
- Monitorização e controlo remoto disponível apenas para eletrodomésticos conectáveis e em países onde o serviço está disponível. Acesso através do smartphone ou tablet.
- A função Home Connect pode ser alargada e utilizada com várias aplicações de parceiros externos (parcerias)
- Sistema cookConnect (controlo da chaminé através da placa)

#### Conforto:

- Sensor climateControl
- Ventilação com desligar automático após 10 minutos
- Função Intervalo: disponível através da app Home Connect.
- Aspiração perimetral
- Protecção do filtro em vidro
- Filtro metálico, lavável na máquina de lavar loiça
- Indicação do grau de saturação do filtro metálico e de carvão ativo
- Iluminação LED por detrás do vidro
- Temperatura da cor ajustável (2.700 K - 5.000 K) através da app Home Connect.
- Temperatura / aparência da cor da lâmpada: 3500 K
- Intensidade iluminação: 726 lux
- Função dimmer
- Função softLight
- Interior blindado: fácil limpeza.

#### Classe de Eficiência Energética:

- Classe de eficiência energética: A numa escala de classes de eficiência energética de A+++ até D\*

- Consumo anual de energia: 34.7 kWh/ano\*
- Classe de eficiência de dinâmica dos fluídos: A\*
- Classe de eficiência de iluminação: A\*
- Classe de eficiência de filtragem de gorduras: E\*
- Ruído MIN./MAX. no nível normal: 41/56 dB\*

#### Informação técnica:

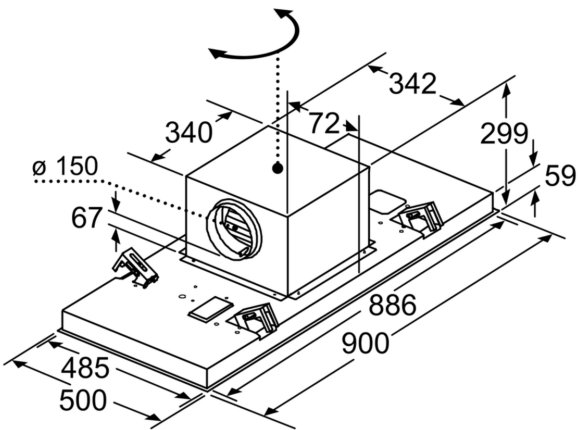
- Caixa do motor roda 360° - possibilidade de saída de ar nos 4 lados
- Medidas do nicho (AxLxP): 299 x 888 x 487 mm
- Medidas do aparelho em modo de saída de ar (AxLxP): 300-300 x 900 x 500 mm
- Para funcionamento em modo de recirculação de ar é necessário adquirir o módulo de recirculação (ver acessórios)
- Medidas do aparelho com o módulo de recirculação de ar (AxLxP): 300-300 x 900 x 500 mm
- Diâmetro da conduta Ø 150 mm (Ø 150 mm incluído)
- Comprimento do cabo elétrico: 1.3 m
- Potência de ligação: 174 W

\* de acordo com o REGULAMENTO DELEGADO (UE) N.º 65/2014

**iQ500, Exaustor de teto, 90 cm,  
Branco  
LR97CBS20**

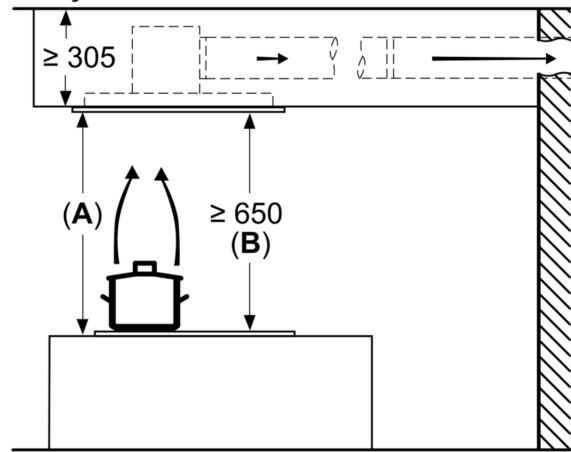
Desenhos à escala

A saída do ventilador pode ser rodada nas quatro direções possíveis



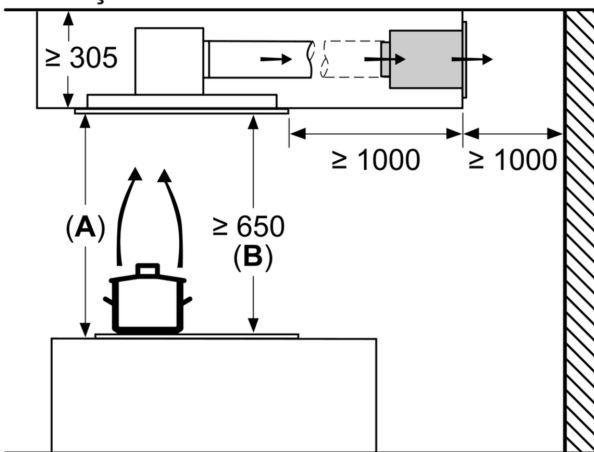
Medidas em mm

Medidas em mm  
Extração



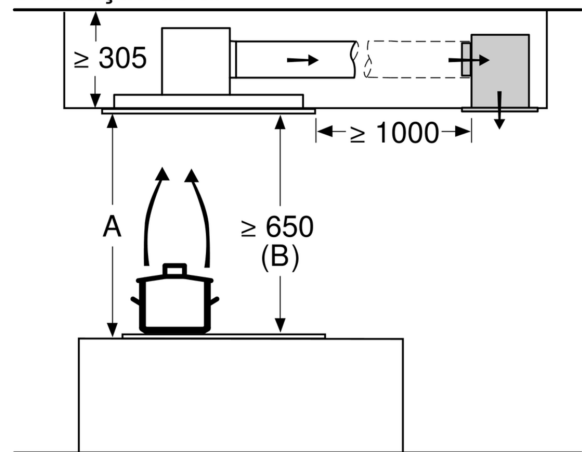
**A:** Desempenho ideal 700-1500  
**B:** A partir da aresta superior da grelha

Medidas em mm  
Circulação de ar



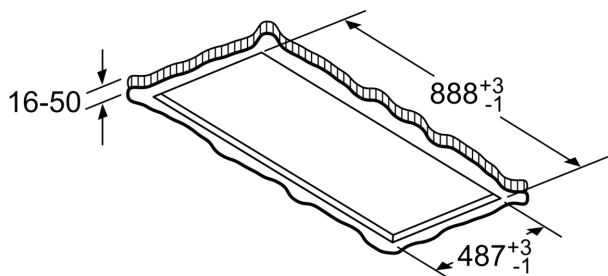
**A:** Desempenho ideal 700-1500  
**B:** A partir da aresta superior da grelha

Medidas em mm  
Circulação de ar



**A:** Desempenho ideal 700-1500  
**B:** A partir do rebordo superior do suporte de painéis

## Desenhos à escala



Não monte diretamente na placa de gesso cartonado ou materiais leves semelhantes do teto suspenso. É necessária uma subestrutura adequada, que esteja bem fixa ao teto de betão.

Medidas em mm