

iQ500, Exaustor de teto, 90 cm, Inox LR97CAQ50



A



Acessórios opcionais

LZ21JCC56	Mód. rec. CleanAirPlus externo (inox)
LZ31XXB16	Fil. car ativo CleanAirPlus (substituir)
LZ20JCD20	Mód. rec. regenerável externo (branco)
LZ20JCD50	Mód. rec. regenerável externo (inox)
LZ21JCC26	Mód. rec. CleanAirPlus externo (branco)
HZG9AS00S	Adaptador
LZ00XXP00	Fil. car. ativo regenerável (substituir)

O exaustor de teto surpreende pela sua potência de extração elevada e design intemporal.

- ✓ Motor iQdrive: Um motor silencioso, de elevada potência, que remove eficientemente os vapores e odores da cozinha.
- ✓ cookConnect – Controle a potência e a iluminação do exaustor a partir da placa.
- ✓ Home Connect: aceda e controle o seu exaustor, a qualquer momento e em qualquer lugar.
- ✓ Parceiros conectados: criatividade sem limites.
- ✓ Nível intensivo com redução automática: para uma performance mais intensa.

Equipamento interior

Technical data

Tipologia: Island/Ceilling
 Comprimento do cabo de ligação: 130.0 cm
 Medidas do nicho para instalação (AxLxP): 299mm x 888.0mm x 487mm mm
 Distância mínima até à placa elétrica: 650 mm
 Distância mínima até à placa a gás: 650 mm
 Peso líquido: 27.2 kg
 Tipo de controlo: Electrónicos
 Número de níveis de potência: 3 fases + 2 intensivo
 Capacidade máxima em exaustão: 459 m³/h
 Capacidade de extração no nível intensivo máximo em modo de recirculação de ar: 565.0 m³/h
 Capacidade máxima em recirculação: 422 m³/h
 Capacidade de extração no nível intensivo máximo em modo de saída de ar: 798 m³/h
 Fluxo de ar máximo: 459 m³/h
 Número de luzes: 4
 Nível de ruído: 56 dB(A) re 1 pW
 Diâmetro da saída de ar: 150 mm
 Material do filtro de gordura: Aço Inoxidável lavável
 Código EAN: 4242003834015
 Potência da ligação: 174 W
 Voltagem: 220-240 V
 Frequência: 50; 60 Hz
 Tipo de ficha: Ficha Schuko/Gardy c/ terra
 Tipo de instalação: Ilha
 Modos de ventilação com desligar automático: 10 min



iQ500, Exaustor de teto, 90 cm, Inox LR97CAQ50

Equipamento interior

Informação geral:

- 90 cm de largura
- Para instalar em cozinha tipo ilha
- Tecnologia super eficiente com motor iQdrive
- Capacidade de extração de acordo com a norma DIN/EN 61591 em modo de saída de ar no nível normal máximo: 458 m³/h, no nível intensivo: 798 m³/h
- Nível de ruído de acordo com as normas EN 60704-3 e EN 60704-2-13 em modo de saída de ar no nível normal máximo: 56 dB(A) re 1 pW, no nível intensivo: 68 dB(A) re 1 pW
- Possibilidade de instalação em modo de recirculação de ar (acessório opcional)
- Desempenho do produto com o módulo de recirculação Clean Air Plus (disponível como acessório): Capacidade de extração no nível normal máximo: 422 m³/h, no nível intensivo: 565 m³/h
- Nível de ruído no nível normal máximo: 63 dB(A) re 1 pW, no nível intensivo: 69 dB(A) re 1 pW
- Função Silêncio: disponível através da app Home Connect.
- Controlo remoto com infravermelhos
- 3 + 2 níveis intensivos
- Nível intensivo com redução automática para o nível 2 após 6 minutos
- Aparelho completamente automático
- Monitorização e controlo remoto disponível apenas para eletrodomésticos conectáveis e em países onde o serviço está disponível. Acesso através do smartphone ou tablet.
- A função Home Connect pode ser alargada e utilizada com várias aplicações de parceiros externos (parcerias)
- Função Controlo por voz: possível através de um assistente de voz (apenas em países onde este serviço está disponível)
- Sistema cookConnect (controlo da chaminé através da placa)

Conforto:

- Ventilação com desligar automático após 10 minutos
- Função Intervalo: disponível através da app Home Connect.
- Aspiração perimetral
- Protecção do filtro em inox
- Filtro metálico, lavável na máquina de lavar loiça
- Indicação do grau de saturação do filtro metálico e de carvão ativo
- Iluminação através de 4 focos LED de 3W
- Temperatura / aparência da cor da lâmpada: 3500 K
- Intensidade iluminação: 659 lux
- Função dimmer
- Função softLight
- Interior blindado: fácil limpeza.

Classe de Eficiência Energética:

- Classe de eficiência energética: A numa escala de classes de eficiência energética de A+++ até D*
- Consumo anual de energia: 34 kWh/ano*
- Classe de eficiência de dinâmica dos fluídos: A*

- Classe de eficiência de iluminação: A*
- Classe de eficiência de filtragem de gorduras: E*
- Ruído MIN./MAX. no nível normal: 41/56 dB*

Informação técnica:

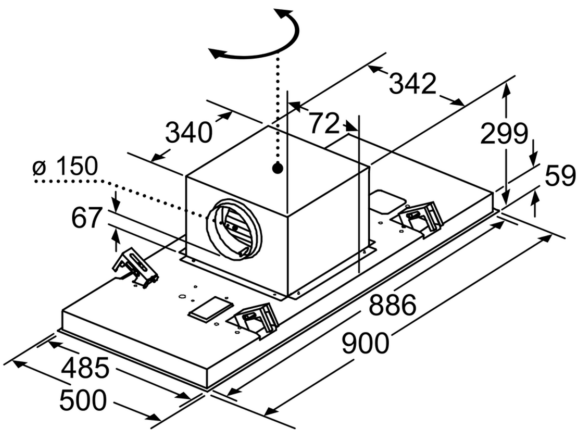
- Caixa do motor roda 360° - possibilidade de saída de ar nos 4 lados
- Medidas do nicho (AxLxP): 299 x 888 x 487 mm
- Medidas do aparelho (LxP): 900 x 500 mm
- Para funcionamento em modo de recirculação de ar é necessário adquirir o módulo de recirculação (ver acessórios)
- Medidas do aparelho com o módulo de recirculação de ar (AxLxP): 300-300 x 900 x 500 mm
- Diâmetro da conduta Ø 150 mm (Ø 150 mm incluído)
- Comprimento do cabo elétrico: 1.3 m
- Potência de ligação: 174 W
- Voltagem: 220 - 240 V

* de acordo com o REGULAMENTO DELEGADO (UE) N.º 65/2014

**iQ500, Exaustor de teto, 90 cm,
Inox
LR97CAQ50**

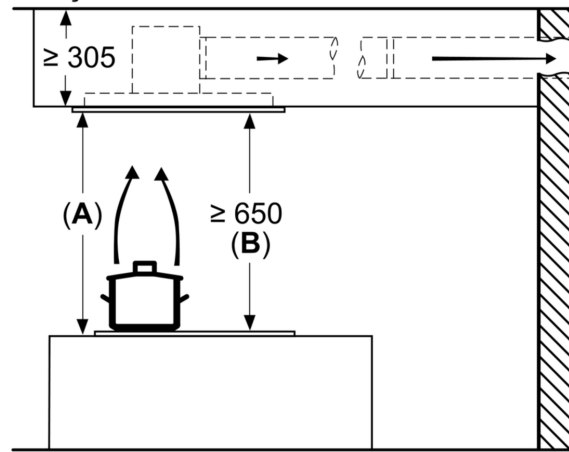
Desenhos à escala

A saída do ventilador pode ser rodada nas quatro direções possíveis



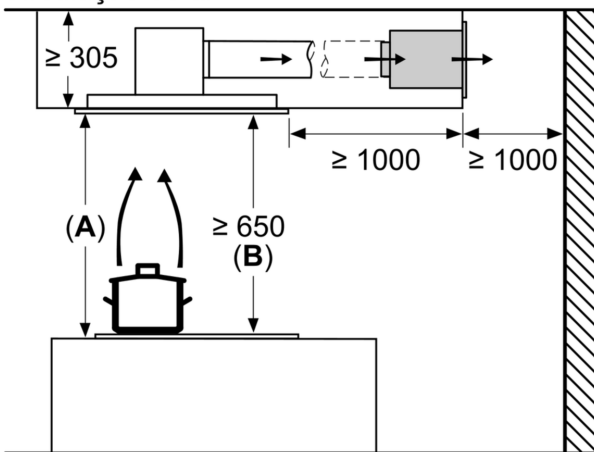
Medidas em mm

Medidas em mm
Extração



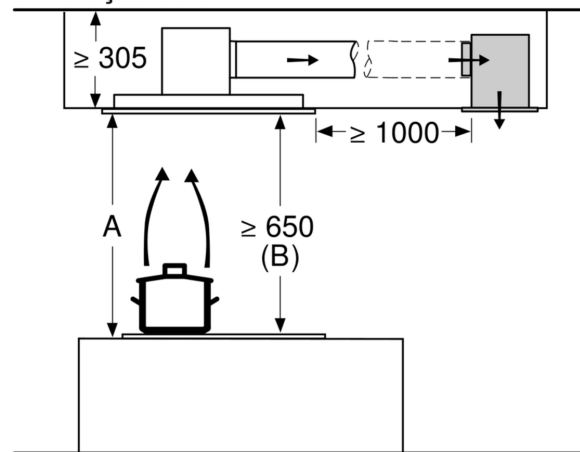
A: Desempenho ideal 700-1500
B: A partir da aresta superior da grelha

Medidas em mm
Circulação de ar

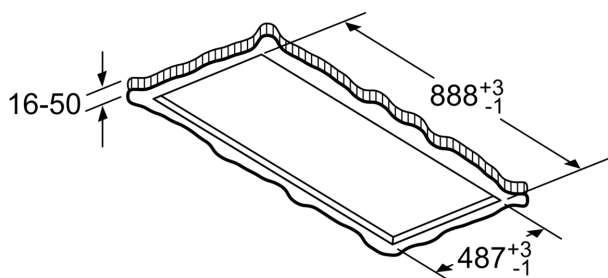


A: Desempenho ideal 700-1500
B: A partir da aresta superior da grelha

Medidas em mm
Circulação de ar



A: Desempenho ideal 700-1500
B: A partir do rebordo superior do suporte de painéis



Não monte diretamente na placa de gesso cartonado ou materiais leves semelhantes do teto suspenso. É necessária uma subestrutura adequada, que esteja bem fixa ao teto de betão.

Medidas em mm