

## iQ500, Exaustor de teto, 90 cm, Branco LR96CBS20



B



### Acessórios opcionais

LZ21JCB11	Filtro CleanAir standard (substituir)
LZ21JXC21	Módulo CleanAir standard ext. (branco)
LZ21JXC51	Módulo CleanAir standard ext. (inox)

O exaustor de teto compacto surpreende com a sua elevada potência de extração, design intemporal e está sempre ao seu dispor através do controlo por voz.

- ✓ Motor iQdrive: Um motor silencioso, de elevada potência, que remove eficientemente os vapores e odores da cozinha.
- ✓ Sensor climateControl com o sistema cookConnect: deteta o valor e os odores e ajusta automaticamente a potência de extração.
- ✓ Home Connect: aceda e controle o seu exaustor, a qualquer momento e em qualquer lugar.
- ✓ Parceiros conectados: criatividade sem limites.
- ✓ Nível intensivo com redução automática: para uma performance mais intensa.

### Equipamento interior

#### Technical data

Tipologia:	Island/Ceiling
Comprimento do cabo de ligação:	130.0 cm
Medidas do nicho para instalação (AxLxP):	189mm x 888.0mm x 487mm mm
Distância mínima até à placa elétrica:	650 mm
Distância mínima até à placa a gás:	650 mm
Peso líquido:	25.0 kg
Tipo de controlo:	Electrónicos
Número de níveis de potência:	3 fases + 2 intensivo
Capacidade máxima em exaustão:	434 m³/h
Capacidade de extração no nível intensivo máximo em modo de recirculação de ar:	574.0 m³/h
Capacidade máxima em recirculação:	336 m³/h
Capacidade de extração no nível intensivo máximo em modo de saída de ar:	734 m³/h
Fluxo de ar máximo:	434 m³/h
Número de luzes:	4
Nível de ruído:	61 dB(A) re 1 pW
Diâmetro da saída de ar:	150 mm
Material do filtro de gordura:	Aço Inoxidável lavável
Código EAN:	4242003862933
Potência da ligação:	204 W
Voltagem:	220-240 V
Frequência:	50; 60 Hz
Tipo de ficha:	Ficha Schuko/Gardy cl terra
Tipo de instalação:	Ilha
Modos de ventilação com desligar automático:	10 min



## iQ500, Exaustor de teto, 90 cm, Branco LR96CBS20

### Equipamento interior

#### Informação geral:

- Para instalar em cozinha tipo ilha
- Tecnologia super eficiente com motor iQdrive
- Capacidade de extração de acordo com a norma DIN/EN 61591 em modo de saída de ar no nível normal máximo: 434 m<sup>3</sup>/h, no nível intensivo: 734 m<sup>3</sup>/h
- Nível de ruído de acordo com as normas EN 60704-3 e EN 60704-2-13 em modo de saída de ar no nível normal máximo: 61 dB(A) re 1 pW, no nível intensivo: 72 dB(A) re 1 pW
- Possibilidade de instalação em modo de recirculação de ar (acessório opcional)
- Capacidade de extração com o módulo de recirculação de ar no nível normal máximo: 336 m<sup>3</sup>/h, nível intensivo: 574 m<sup>3</sup>/h
- Nível de ruído em modo de recirculação de ar no nível normal máximo: 61 dB(A) re 1 pW, no nível intensivo: 74 dB(A) re 1 pW
- Função Silêncio: disponível através da app Home Connect.
- Controlo remoto com infravermelhos
- 3 + 2 níveis intensivos
- Nível intensivo com redução automática para o nível 2 após 6 minutos
- Aparelho completamente automático
- Monitorização e controlo remoto disponível apenas para eletrodomésticos conectáveis e em países onde o serviço está disponível. Acesso através do smartphone ou tablet.
- A função Home Connect pode ser alargada e utilizada com várias aplicações de parceiros externos (parcerias)
- Sistema cookConnect (controlo da chaminé através da placa)

#### Conforto:

- Sensor climateControl
- Ventilação com desligar automático após 10 minutos
- Função Intervalo: disponível através da app Home Connect.
- Aspiração perimetral
- Protecção do filtro em vidro
- Filtro metálico, lavável na máquina de lavar loiça
- Indicação do grau de saturação do filtro metálico e de carvão ativo
- Iluminação LED por detrás do vidro
- Temperatura / aparência da cor da lâmpada: 3500 K
- Intensidade iluminação: 726 lux
- Função dimmer
- Função softLight
- Interior blindado: fácil limpeza.

#### Classe de Eficiência Energética:

- Classe de eficiência energética: B numa escala de classes de eficiência energética de A+++ até D\*
- Consumo anual de energia: 35.1 kWh/ano\*
- Classe de eficiência de dinâmica dos fluídos: A\*
- Classe de eficiência de iluminação: A\*
- Classe de eficiência de filtragem de gorduras: E\*
- Ruído MIN./MAX. no nível normal: 47/61 dB\*

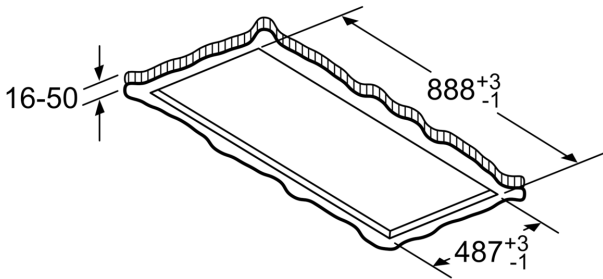
#### Informação técnica:

- Exaustor de teto compacto (para instalação em estruturas com até 20cm de altura)
- Caixa do motor roda 360° - possibilidade de saída de ar nos 4 lados
- Medidas do nicho (AxLxP): 189 x 888 x 487 mm
- Medidas do aparelho (AxLxP): 189 x 900 x 500 mm
- Para funcionamento em modo de recirculação de ar é necessário adquirir o módulo de recirculação (ver acessórios)
- Diâmetro da conduta Ø 150 mm (Ø 150 mm incluído)
- Comprimento do cabo elétrico: 1.3 m
- Potência de ligação: 204 W

\* de acordo com o REGULAMENTO DELEGADO (UE) N.º 65/2014

**iQ500, Exaustor de teto, 90 cm,  
Branco  
LR96CBS20**

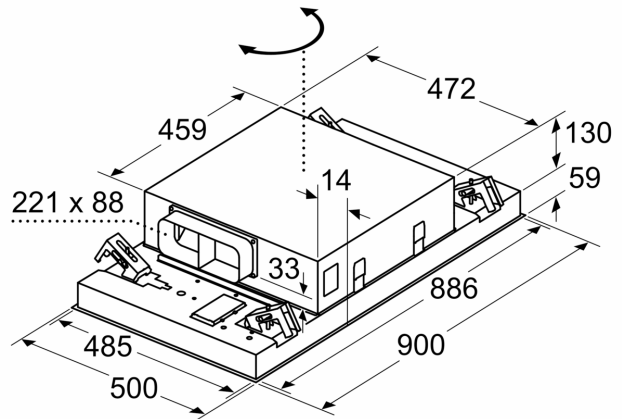
Desenhos à escala



Não monte diretamente na placa de gesso cartonado ou materiais leves semelhantes do teto suspenso. É necessária uma subestrutura adequada, que esteja bem fixa ao teto de betão.

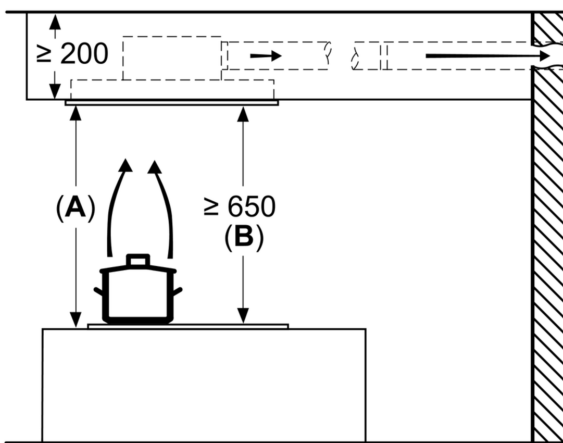
Medidas em mm

Medidas em mm



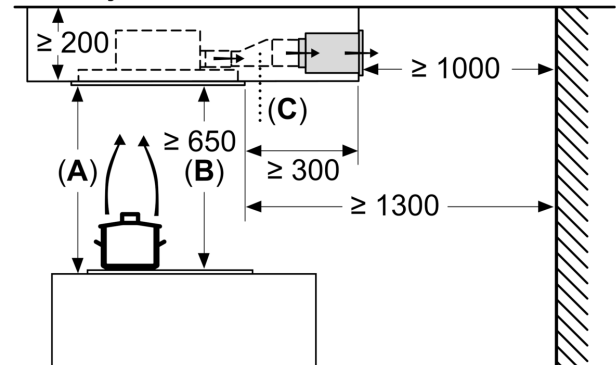
A saída do ventilador pode ser rodada nas quatro direções

Medidas em mm  
Extração



**A:** Desempenho ideal 700-1500  
**B:** A partir da aresta superior da grelha

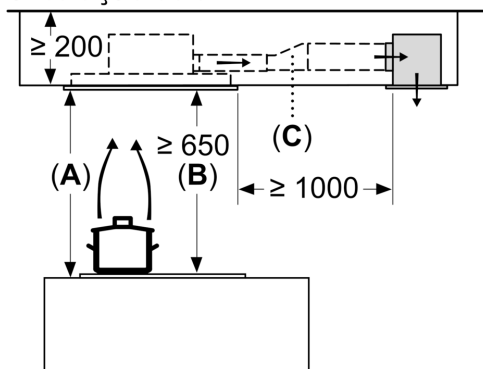
Medidas em mm  
Circulação de ar



**A:** Desempenho ideal 700-1500  
**B:** A partir da aresta superior da grelha  
**C:** Peça de ligação (de um conduta retangular para uma conduta redonda). Não incluído no volume de fornecimento.

## Desenhos à escala

Medidas em mm  
Circulação de ar



- A:** Desempenho ideal 700-1500
- B:** A partir da aresta superior da grelha
- C:** Peça de ligação (de um conduta retangular para uma conduta redonda). Não incluído no volume de fornecimento.