

iQ500, Chaminé com design integrado, 60 cm, Vidro preto LJ67BAM60



B

Acessórios opcionais

LZ10ITP00	Fil. car. ativo regenerável (substituir)
LZ11BK61	Canal de ventilação
LZ11BN61	Canal de ventilação
LZ11ITD11	Mód. rec. regenerável externo
LZ11XB16	Fil. car ativo CleanAirPlus (substituir)
LZ11XC16	Mód. rec. CleanAirPlus externo
LZ16BB14	Filtro CleanAir standard (substituir)
LZ16BI14	Módulo CleanAir standard

A chaminé de design integrado para maximiza a utilização do espaço de arrumação no armário de parede.

- ✓ Nível intensivo com redução automática
- ✓ Iluminação LED: para uma visão clara da zona da placa.

Equipamento interior

Technical data

Tipologia:	Built-in/Built-under
Comprimento do cabo de ligação:	130.0 cm
Medidas do nicho para instalação (AxLxP):	340mm x 560.0mm x 300mm mm
Distância mínima até à placa elétrica:	430 mm
Distância mínima até à placa a gás:	650 mm
Peso líquido:	11.9 kg
Tipo de controlo:	Electrónicos
Número de níveis de potência:	3-stages + intensive setting
Capacidade máxima em exaustão:	460 m³/h
Capacidade de extração no nível intensivo máximo em modo de recirculação de ar:	652 m³/h
Capacidade máxima em recirculação:	451 m³/h
Capacidade de extração no nível intensivo máximo em modo de saída de ar:	749 m³/h
Fluxo de ar máximo:	460 m³/h
Número de luzes:	2
Nível de ruído:	63 dB(A) re 1 pW
Diâmetro da saída de ar:	120 / 150 mm
Material do filtro de gordura:	Aço Inoxidável lavável
Código EAN:	4242003897034
Potência da ligação:	256 W
Voltagem:	220-240 V
Frequência:	50 Hz
Tipo de ficha:	Ficha Schuko/Gardy c/ terra
Tipo de instalação:	Encastre



iQ500, Chaminé com design integrado, 60 cm, Vidro preto LJ67BAM60

Equipamento interior

Informação geral

- 60 cm de largura
- Para instalar em armário de 60 cm
- Possibilidade de instalação em modo de recirculação de ar (acessório opcional)
- Estão disponíveis vários módulos de recirculação de ar como acessórios opcionais.

Design

- Instalação nivelada à face para uma integração perfeita no armário de parede.
- Design compacto com eficiência de espaço para possibilidades de arrumação extra no exaustor até ao máximo de 10 kg em cada lado.
- Painel em vidro com controlo Touch para um controlo fácil e uma extração de vapor otimizada.

Conforto

- Controlo electrónico touchControl com iluminação LED
- 3 + 1 nível intensivo
- Nível intensivo com retorno automático para nível inferior após 10 minutos.
- Nível intensivo com redução automática para o nível 2 após 6 minutos
- O motor e a iluminação são automaticamente ativados e desativados com a abertura ou fecho do painel de vidro.
- A iluminação pode ser ativada e desativada em separado quando o painel está fechado no quick hand touch da área de controlo.

Funções

- Iluminação através de 2 lâmpadas LED 2 W
- Função softLight
- Temperatura / aparência da cor da lâmpada: 3500 K
- Intensidade iluminação: 451 lux
- Motor com condensador de baixo consumo
- Filtro metálico, lavável na máquina de lavar loiça
- Cassete com aro de inox
- Superfícies e materiais lisos para uma fácil limpeza.

Modo de funcionamento

- Capacidade de extração de acordo com a norma DIN/EN 61591 em modo de saída de ar no nível normal máximo: 460 m³/h, no nível intensivo: 749 m³/h
- Nível de ruído de acordo com as normas EN 60704-3 e EN 60704-2-13 em modo de saída de ar no nível normal máximo: 63 dB(A) re 1 pW, no nível intensivo: 73 dB(A) re 1 pW
- Ruído MIN./MAX. no nível normal: 50/63 dB*
- Desempenho do produto com o módulo de recirculação Clean Air Plus (disponível como acessório):
- Capacidade de extração no nível normal máximo: 451 m³/h, no nível intensivo: 652 m³/h;
- Nível de ruído no nível normal máximo: 67 dB(A) re 1 pW, no nível intensivo: 74 dB(A) re 1 pW

Informação técnica

- Adequado para instalar em armários de parede sem base.
- Instalação em armários de parede com uma profundidade máxima de até 360 mm.
- Inclui proteções para evitar riscos e sujidade do espaço de arrumação nas laterais do exaustor.
- Para instalar em armários de parede altos deverá consultar as extensões de conduta disponíveis como acessórios opcionais.
- As extensões de conduta são compatíveis com todos os módulos de recirculação.
- Medidas do aparelho (AxLxP): 340 x 597 x 298 mm
- Medidas do nicho (AxLxP): 340 x 560 x 300 mm
- Diâmetro da conduta Ø 150 mm (Ø 120 mm incluído)
- Válvula anti-retorno incluída
- Comprimento do cabo elétrico: 1.3 m
- "Por favor consulte o esquema técnico de instalação"

Classe de Eficiência Energética

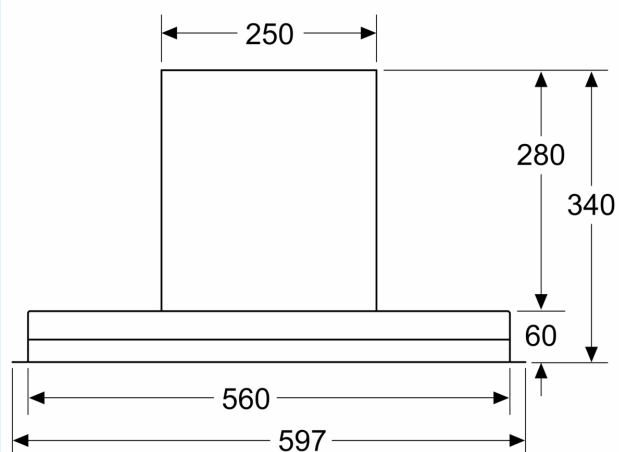
- Classe de eficiência energética: B numa escala de classes de eficiência energética de A+++ até D*
- Consumo anual de energia: 62.7 kWh/ano*
- Classe de eficiência de dinâmica dos fluídos: B*
- Classe de eficiência de iluminação: A*
- Classe de eficiência de filtragem de gorduras: B*
- Potência de ligação: 256 W

* de acordo com o REGULAMENTO DELEGADO (UE) N.º 65/2014

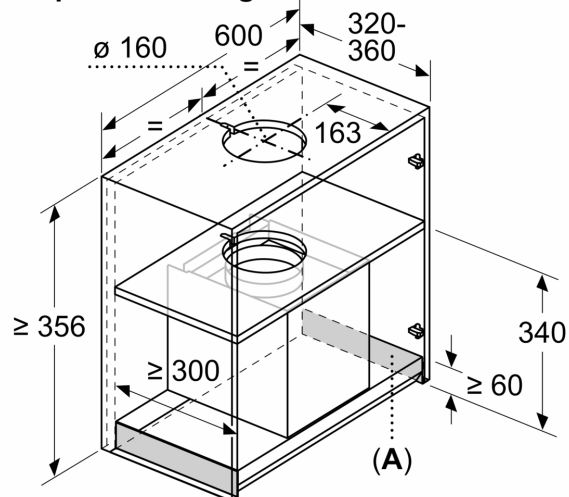
iQ500, Chaminé com design integrado, 60 cm, Vidro preto LJ67BAM60

Desenhos à escala

medidas em mm
Vista frontal

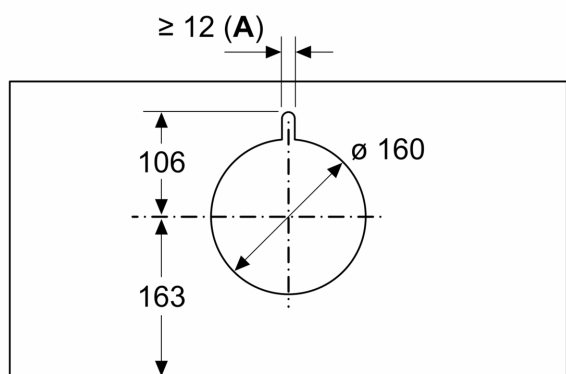


medidas em mm
Exemplo de montagem



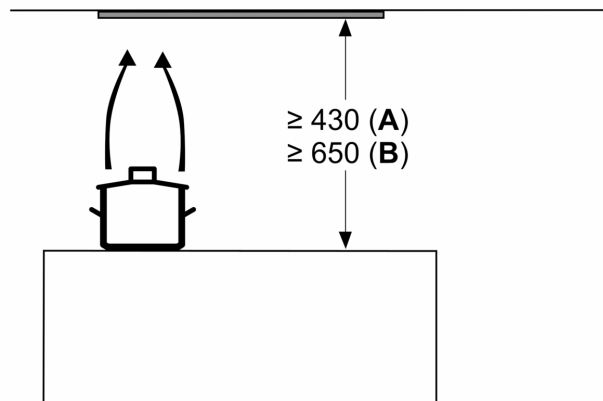
A: Zona sem dobradiças

medidas em mm



A: Passagem de cabo

medidas em mm



a partir da aresta superior da grelha

A: Elétrico, no mín. 430

B: Gás, no mín. 650

Desenhos à escala

medidas em mm
vista lateral

