

iQ300, Exaustor telescópico, 90 cm, Metálico prateado LI97SA531



A



Acessórios opcionais

LZ49561 Acessórios para exaustores, LZ49601 Aro rebaixado, LZ49850 Acessórios para exaustores, LZ10ITP00 Fil. car. ativo regenerável (substituir), LZ11ITD11 Mód. rec. regenerável externo, LZ11IXB16 Fil. car ativo CleanAirPlus (substituir), LZ11IXC16 Mód. rec. CleanAirPlus externo, LZ12ITB14 Filtro CleanAir standard (substituir), LZ12IT14 Módulo CleanAir standard, LZ45610 Fil. carvão ativo standard (substituir), LZ45650 Mód. rec. standard, LZ49200 Acessórios para exaustores, LZ49521 Acessórios para exaustores

O exaustor telescópico integra-se na perfeição por baixo do móvel superior, ficando praticamente invisível.

- ✓ Motor iQdrive: Um motor silencioso, de elevada potência, que remove eficientemente os vapores e odores da cozinha.
- ✓ Nível intensivo com redução automática: para uma performance mais intensa.
- ✓ Iluminação LED: para uma visão clara da zona da placa.

Equipamento interior

Technical data

Tipologia: Exaustor de Gaveta
 Comprimento do cabo de ligação: 175.0 cm
 Medidas do nicho para instalação (AxLxP): 385mm x 524.0mm x 290mm mm
 Distância mínima até à placa elétrica: 430 mm
 Distância mínima até à placa a gás: 650 mm
 Peso líquido: 12.5 kg
 Tipo de controlo: Electrónicos
 Número de níveis de potência: 3-stages + intensive setting
 Capacidade máxima em exaustão: 397 m³/h
 Capacidade de extração no nível intensivo máximo em modo de recirculação de ar: 628 m³/h
 Capacidade máxima em recirculação: 358 m³/h
 Capacidade de extração no nível intensivo máximo em modo de saída de ar: 729 m³/h
 Fluxo de ar máximo: 397 m³/h
 Número de luzes: 3
 Nível de ruído: 53 dB(A) re 1 pW
 Diâmetro da saída de ar: 120 / 150 mm
 Material do filtro de gordura: Aço Inoxidável lavável
 Código EAN: 4242003880272
 Potência da ligação: 146 W
 Protetor de fusível: 10 A
 Voltagem: 220-240 V
 Frequência: 50; 60 Hz
 Tipo de ficha: Ficha Schuko/Gardy c/ terra
 Tipo de instalação: Encastre
 Modos de ventilação com desligar automático: 10 min



iQ300, Exaustor telescópico, 90 cm, Metálico prateado LI97SA531

Equipamento interior

Informação geral

- Para instalar em armário de 60 ou 90 cm (necessário acessório especial para armário de 90 cm)
- Tecnologia super eficiente com motor iQdrive
- Capacidade de extração de acordo com a norma DIN/EN 61591 em modo de saída de ar no nível normal máximo: 397 m³/h, no nível intensivo: 729 m³/h
- Nível de ruído de acordo com as normas EN 60704-3 e EN 60704-2-13 em modo de saída de ar no nível normal máximo: 53 dB(A) re 1 pW, no nível intensivo: 69 dB(A) re 1 pW
- Nível de ruído de acordo com as normas EN 60704-3 e EN 60704-2-13 em modo de saída de ar no nível normal máximo: 53 dB (A) re 1 pW
- Possibilidade de instalação em modo de recirculação de ar (acessório opcional)
- Desempenho do produto com o módulo de recirculação Clean Air Plus (disponível como acessório):
- Capacidade de extração no nível normal máximo: 358 m³/h, no nível intensivo: 628 m³/h;
- Nível de ruído no nível normal máximo: 60 dB(A) re 1 pW, no nível intensivo: 71 dB(A) re 1 pW

Modo de funcionamento

- Controlo teclas (3 + 1 nível intensivo)
- Nível intensivo com redução automática para o nível 2 após 6 minutos

Conforto

- Ventilação com desligar automático após 10 minutos
- Filtro inox de fácil limpeza
- Iluminação através de 3 focos LED de 1,5W
- Temperatura / aparência da cor da lâmpada: 3500 K
- Intensidade iluminação: 355 lux

Classe de Eficiência Energética

- Classe de eficiência energética: A numa escala de classes de eficiência energética de A+++ até D*
- Consumo anual de energia: 38.1 kWh/ano*
- Classe de eficiência de dinâmica dos fluídos: B*
- Classe de eficiência de iluminação: A*
- Classe de eficiência de filtragem de gorduras: B*
- Ruído MIN./MAX. no nível normal: 41/53 dB*

Informação técnica

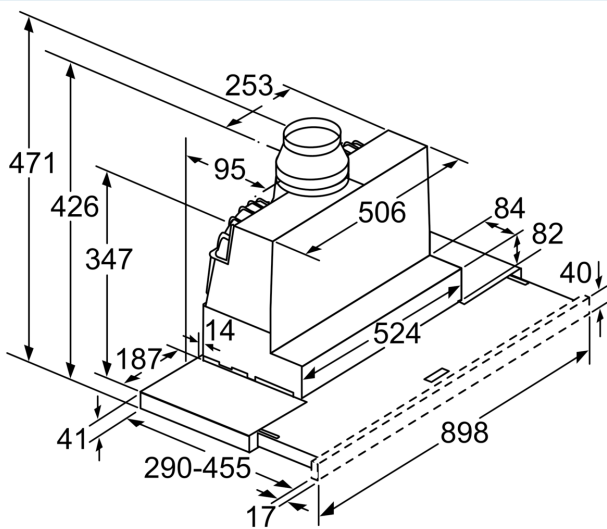
- Sistema de instalação fácil
- Medidas do nicho (AxLxP): 385 x 524 x 290 mm
- Medidas do aparelho (AxLxP): 426 x 898 x 290 mm
- O funcionamento em modo de recirculação apenas é possível com a instalação do módulo de recirculação (consulte os acessórios disponíveis)
- Diâmetro da conduta Ø 150 mm (Ø 120 mm incluído)
- Comprimento do cabo elétrico: 1.75 m
- Potência de ligação: 146 W

- Válvula anti-retorno incluída

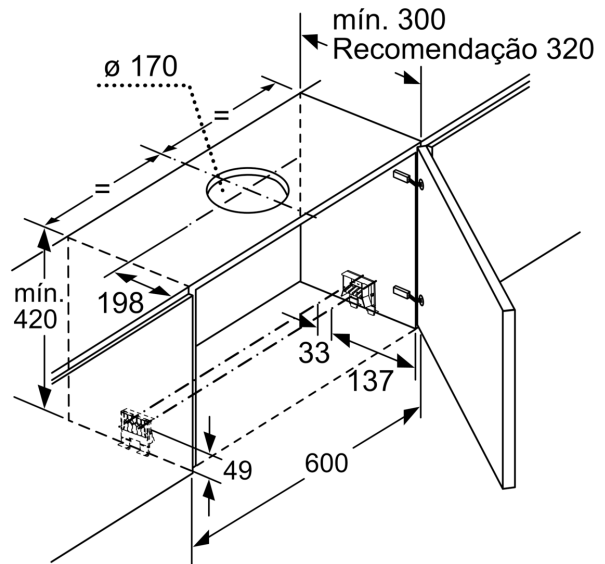
* de acordo com o REGULAMENTO DELEGADO (UE) N.º 65/2014

iQ300, Exaustor telescópico, 90 cm, Metálico prateado LI97SA531

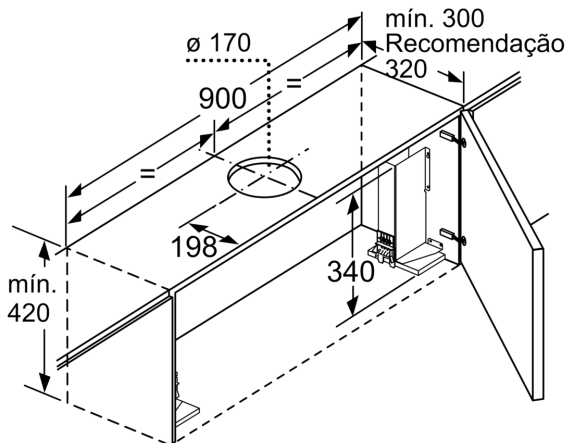
Desenhos à escala



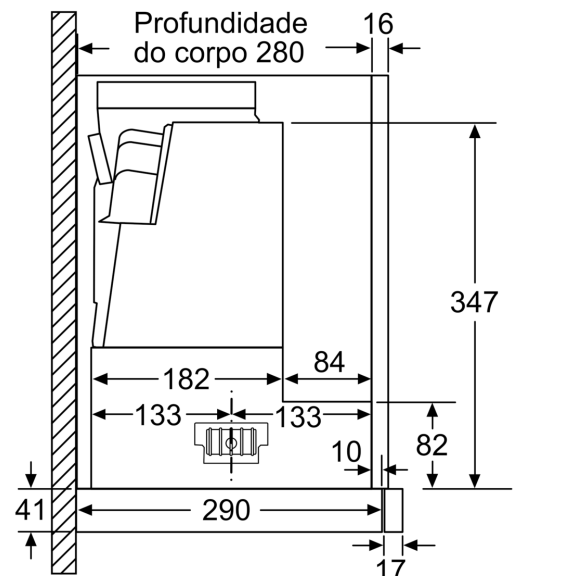
Adaptação da profundidade do filtro extensível possível até 29 mm
Medidas em mm



Medidas em mm



No caso de instalação do exaustor plano de 90 cm num armário superior com 90 cm de largura, é necessário um kit de instalação. Os dois suportes de instalação são aparafusados no móvel, à esquerda e à direita. Instalação de acordo com a matriz.
Medidas em mm



Medidas em mm

Desenhos à escala

