

iQ300, Exaustor telescópico, 90 cm, Metálico prateado LI97SA530

A



O exaustor telescópico integra-se na perfeição por baixo do móvel superior, ficando praticamente invisível.

- ✓ Motor iQdrive - um motor silencioso, mas de elevada potência, que remove eficientemente os vapores e odores da cozinha.
- ✓ Extremamente silencioso – O exaustor silencioso que mantém a calma e a serenidade na sua cozinha.
- ✓ Nível intensivo com redução automática: para uma performance mais intensa.
- ✓ Iluminação LED: para uma visão clara da zona da placa.

Equipamento interior

Technical data

Tipologia : Pull-out
 Certificados de aprovação : CE, VDE
 Comprimento do cabo de alimentação eléctrica : 175 cm
 Medidas do nicho para instalação : 385mm x 524.0mm x 290mm mm
 Distân. min. até disco eléct. : 430 mm
 Distân.min.até queimador gás : 650 mm
 Peso líquido : 13,1 kg
 Tipo de controlo : Electrónicos
 Extracção máxima de ar de saída : 408 m³/h
 Recirculação de saída na posição reforçada : 496 m³/h
 Saída máxima do ar de recirculação : 358 m³/h
 Extracção de ar na posição reforçada : 758 m³/h
 Número de luzes : 2
 Nível de ruído : 54 dB(A) re 1 pW
 Diâmetro da saída de ar : 150 / 120 mm
 Material do filtro de gordura : Alumínio lavável
 Código EAN : 4242003723357
 Classificação da ligação : 146 W
 Corrente : 10 A
 Voltagem : 220-240 V
 Frequência : 60; 50 Hz
 Tipo de ficha : Ficha Schuko/Gardy c/ terra
 Tipo de instalação : Encastre

Acessórios opcionais

LZ11XC16 Mód. rec. CleanAirPlus externo
 LZ11TD11 Mód. rec. regenerável externo



iQ300, Exaustor telescópico, 90 cm, Metálico prateado LI97SA530

Equipamento interior

Informação geral:

- 90 cm de largura
- Para instalar em armário de 60 ou 90 cm (necessário acessório especial para armário de 90 cm)
- Tecnologia super eficiente com motor iQdrive
- Capacidade de extração de acordo com a norma DIN/EN 61591 em modo de saída de ar no nível normal máximo: 407 m³/h, no nível intensivo: 758 m³/h
- Nível de ruído de acordo com as normas EN 60704-3 e EN 60704-2-13 em modo de saída de ar no nível normal máximo: 54 dB(A) re 1 pW, no nível intensivo: 69 dB(A) re 1 pW
- Possibilidade de instalação em modo de recirculação de ar (acessório opcional)
- Desempenho do produto com o módulo de recirculação Clean Air Plus (disponível como acessório):
- Capacidade de extração no nível normal máximo: 358 m³/h, no nível intensivo: 496 m³/h;
- Nível de ruído no nível normal máximo: 60 dB(A) re 1 pW, no nível intensivo: 67 dB(A) re 1 pW

Modo de funcionamento:

- Controlo teclas (3 + 1 nível intensivo)
- Nível intensivo com redução automática para o nível 2 após 6 minutos

Conforto:

- Ventilação com desligar automático após 10 minutos
- Filtro metálico, lavável na máquina de lavar loiça
- Iluminação LED na zona de confecção: 2 x 20W
- Temperatura / aparência da cor da lâmpada: 3500 K
- Intensidade iluminação: 615 lux

Classe de Eficiência Energética:

- Classe de eficiência energética: A numa escala de classes de eficiência energética de A+++ até D*
- Consumo anual de energia: 38.5 kWh/ano*
- Classe de eficiência de dinâmica dos fluidos: A*
- Classe de eficiência de iluminação: A*
- Classe de eficiência de filtragem de gorduras: B*
- Ruído MIN./MAX. no nível normal: 42/54 dB*

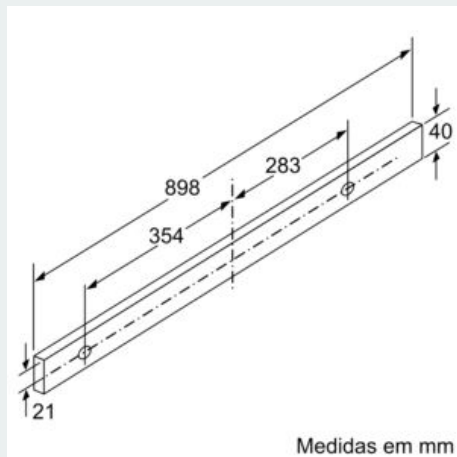
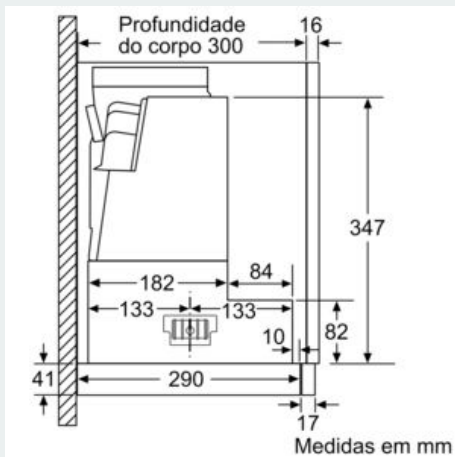
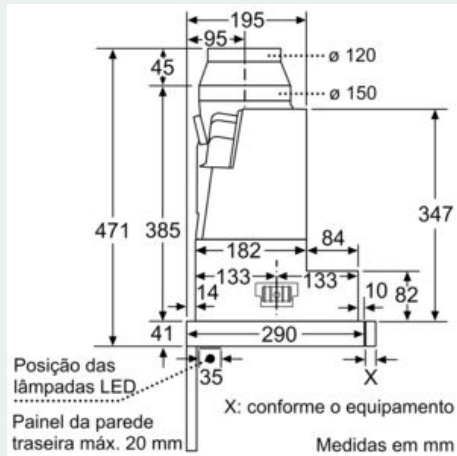
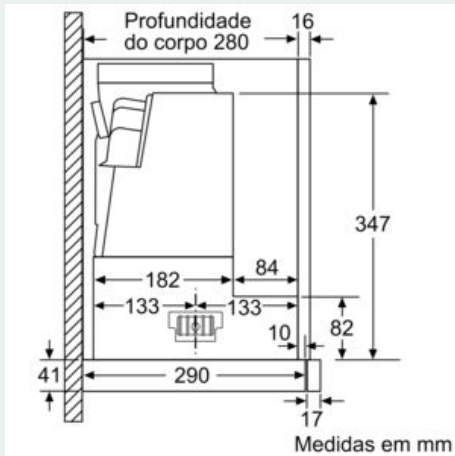
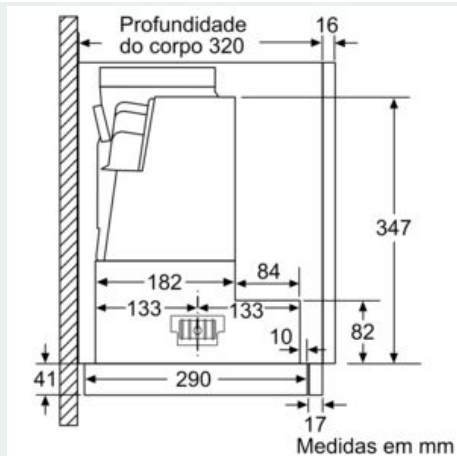
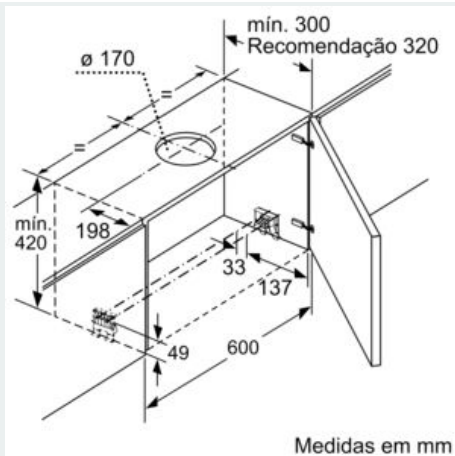
Informação técnica:

- Sistema de instalação fácil
- Friso em inox sem logo incluído
- Medidas do nicho (AxLxP): 385 x 524 x 290 mm
- Medidas do aparelho (AxLxP): 426 x 898 x 290 mm
- O funcionamento em modo de recirculação apenas é possível com a instalação do módulo de recirculação (consulte os acessórios disponíveis)
- Diâmetro da conduta Ø 150 mm (Ø 120 mm incluído)
- Comprimento do cabo elétrico: 1.75 m
- Potência de ligação: 146 W

* de acordo com o REGULAMENTO DELEGADO (UE) N.º 65/2014

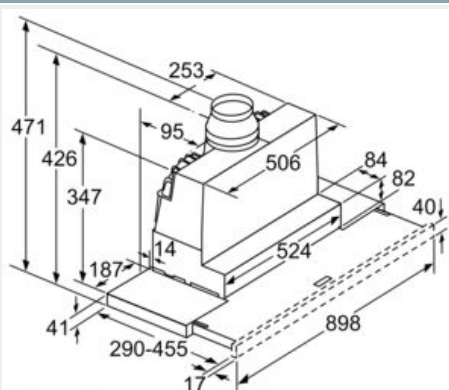
iQ300, Exaustor telescópico, 90 cm, Metálico prateado LI97SA530

Desenhos à escala

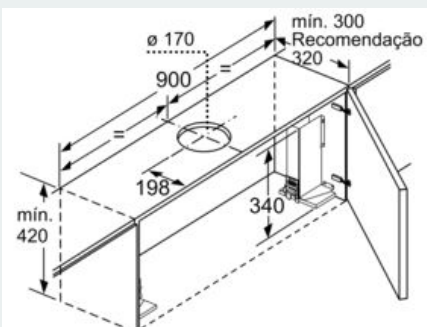


iQ300, Exaustor telescópico, 90 cm,
Metálico prateado
LI97SA530

Desenhos à escala



Adaptação
da profundidade do filtro extensível
possível até 29 mm Medidas em mm



No caso de instalação do exaustor plano de
90 cm num armário superior com 90 cm de
largura, é necessário um kit de instalação.
Os dois suportes de instalação são aparafusados
no móvel, à esquerda e à direita. Instalação de
acordo com a matriz. Medidas em mm