

## iQ300, Exaustor telescópico, 60 cm, Metálico prateado LI67SA530

B



O exaustor telescópico integra-se na perfeição por baixo do móvel superior, ficando praticamente invisível.

- ✓ Motor iQdrive - um motor silencioso, mas de elevada potência, que remove eficientemente os vapores e odores da cozinha.
- ✓ Extremamente silencioso – O exaustor silencioso que mantém a calma e a serenidade na sua cozinha.
- ✓ Nível intensivo com redução automática: para uma performance mais intensa.
- ✓ Iluminação LED: para uma visão clara da zona da placa.

### Equipamento interior

#### Technical data

Tipologia : Pull-out  
 Certificados de aprovação : CE, Eurasian, VDE  
 Comprimento do cabo de alimentação eléctrica : 175 cm  
 Medidas do nicho para instalação : 385mm x 524.0mm x 290mm mm  
 Distân. min. até disco eléct. : 430 mm  
 Distân.min.até queimador gás : 650 mm  
 Peso líquido : 11,216 kg  
 Tipo de controlo : Electrónicos  
 Extracção máxima de ar de saída : 391 m<sup>3</sup>/h  
 Recirculação de saída na posição reforçada : 496 m<sup>3</sup>/h  
 Saída máxima do ar de recirculação : 358 m<sup>3</sup>/h  
 Extracção de ar na posição reforçada : 739 m<sup>3</sup>/h  
 Número de luzes : 2  
 Nível de ruído : 54 dB(A) re 1 pW  
 Diâmetro da saída de ar : 150 / 120 mm  
 Material do filtro de gordura : Alumínio lavável  
 Código EAN : 4242003723333  
 Classificação da ligação : 146 W  
 Corrente : 10 A  
 Voltagem : 220-240 V  
 Frequência : 60; 50 Hz  
 Tipo de ficha : Ficha Schuko/Gardy c/ terra  
 Tipo de instalação : Encastre

#### Acessórios opcionais

LZ11XC16 Mód. rec. CleanAirPlus externo  
 LZ11TD11 Mód. rec. regenerável externo



4 242003 723333

## iQ300, Exaustor telescópico, 60 cm, Metálico prateado LI67SA530

### Equipamento interior

#### Informação geral

- 60 cm de largura
- Para instalar em armário de 60 cm
- Tecnologia super eficiente com motor iQdrive
- Capacidade de extração de acordo com a norma DIN/EN 61591 em modo de saída de ar no nível normal máximo: 391 m<sup>3</sup>/h, no nível intensivo: 739 m<sup>3</sup>/h
- Nível de ruído de acordo com as normas EN 60704-3 e EN 60704-2-13 em modo de saída de ar no nível normal máximo: 54 dB(A) re 1 pW, no nível intensivo: 68 dB(A) re 1 pW
- Possibilidade de instalação em modo de recirculação de ar (acessório opcional)
- Desempenho do produto com o módulo de recirculação Clean Air Plus (disponível como acessório):
- Capacidade de extração no nível normal máximo: 358 m<sup>3</sup>/h, no nível intensivo: 496 m<sup>3</sup>/h;
- Nível de ruído no nível normal máximo: 60 dB(A) re 1 pW, no nível intensivo: 67 dB(A) re 1 pW
- Controlo teclas (3 + 1 nível intensivo)
- Nível intensivo com redução automática para o nível 2 após 6 minutos

#### Conforto:

- Ventilação com desligar automático após 10 minutos
- Filtro metálico, lavável na máquina de lavar loiça
- Iluminação através de 2 x Iluminação LED
- Temperatura / aparência da cor da lâmpada: 3500 K
- Intensidade iluminação: 740 lux

#### Classe de Eficiência Energética:

- Classe de eficiência energética: B numa escala de classes de eficiência energética de A+++ até D\*
- Consumo anual de energia: 38.8 kWh/ano\*
- Classe de eficiência de dinâmica dos fluidos: A\*
- Classe de eficiência de iluminação: A\*
- Classe de eficiência de filtragem de gorduras: B\*
- Ruído MIN./MAX. no nível normal: 41/54 dB\*

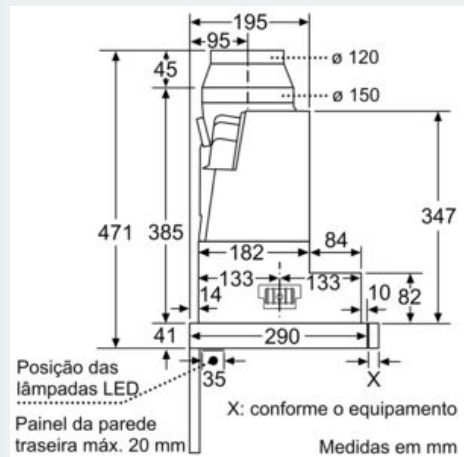
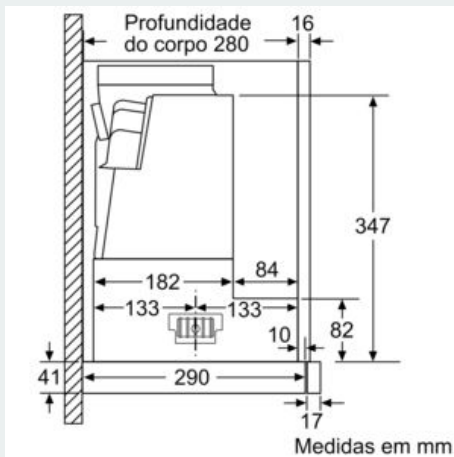
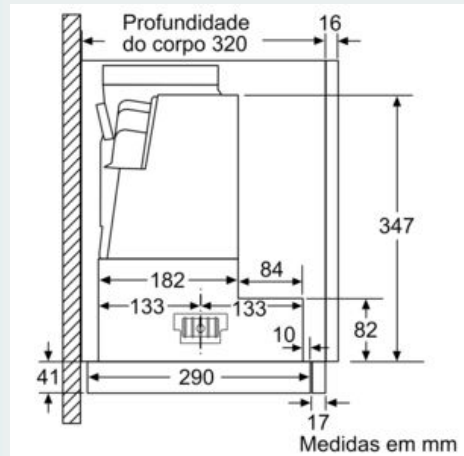
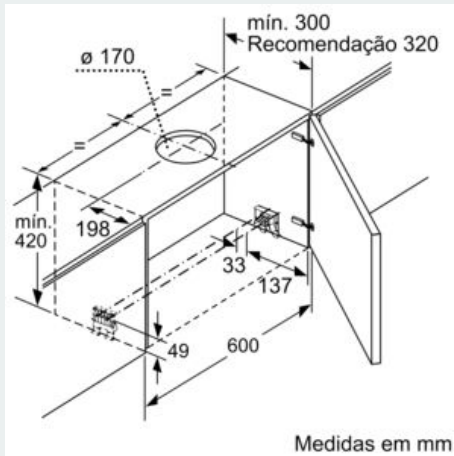
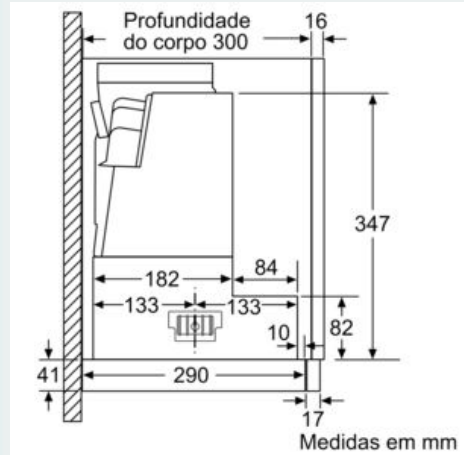
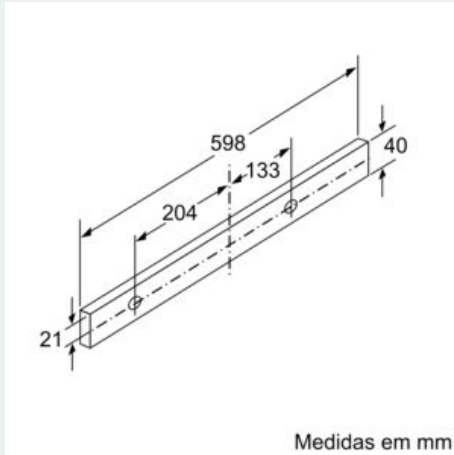
#### Informação Técnica

- Sistema de instalação fácil
- Friso em inox sem logo incluído
- Medidas do nicho (AxLxP): 385 x 524 x 290 mm
- Medidas do aparelho (AxLxP): 426 x 598 x 290 mm
- O funcionamento em modo de recirculação apenas é possível com a instalação do módulo de recirculação (consulte os acessórios disponíveis)
- Diâmetro da conduta Ø 150 mm (Ø 120 mm incluído)
- Potência de ligação: 146 W

\* de acordo com o REGULAMENTO DELEGADO (UE) N.º 65/2014

**iQ300, Exaustor telescópico, 60 cm,  
Metálico prateado  
LI67SA530**

Desenhos à escala



iQ300, Exaustor telescópico, 60 cm,  
Metálico prateado  
LI67SA530

Desenhos à escala

