

**iQ700**  
**LD97AB570**  
**Exaustor de bancada**  
**90 cm largura**  
**Inox**

C



O elegante e discreto exaustor downDraft, integrado na bancada, que pode ser facilmente elevado sempre que seja necessário usá-lo.

- ✓ Capacidade de extracção máxima de 710 m<sup>3</sup>/h: ar limpo na cozinha.
- ✓ Iluminação LED de baixo consumo para uma visibilidade óptima enquanto cozinha.
- ✓ O modo intensivo aumenta temporariamente a capacidade de extracção quando os vapores na cozinha são demasiado intensos, voltando ao nível mínimo após 5/10 minin.
- ✓ Extremamente silenciosa: 61 dB(A)

#### Equipamento interior

##### Technical data

Tipologia : Tradicional  
 Certificados de aprovação : CE, VDE  
 Comprimento do cabo de alimentação eléctrica (cm) : 150  
 Medidas do nicho para instalação(mm) : 652mm x 812mm x 113mm  
 Altura do produto, sem chaminé : 651  
 Peso líquido (kg) : 40,898  
 Tipo de controlo : Electrónicos  
 Número de velocidades : 3 fases + 2 intensivo  
 Extracção máxima de ar de saída : 450  
 Recirculação de saída na posição reforçada : 680  
 Saída máxima do ar de recirculação : 440  
 Extracção de ar na posição reforçada : 710  
 Número de luzes : 1  
 Nível de ruído (dB(A) re 1 pW) : 61  
 Diâmetro da saída de ar : 150  
 Material do filtro de gordura : Alumínio lavável  
 Código EAN : 4242003755648  
 Classificação da ligação (W) : 285  
 Corrente (A) : 10  
 Voltagem (V) : 230  
 Frequência (Hz) : 50  
 Tipo de ficha : Ficha Schuko/Gardy c/ terra  
 Tipo de instalação : Encastre



**iQ700****LD97AB570****Exaustor de bancada****90 cm largura****Inox****Equipamento interior****Tipo de instalação:**

- Altura de extensão 401 mm

**Modo de funcionamento / potência:**

- Opção modo de saída de ar ou recirculação de ar
- Para funcionamento em recirculação de ar é necessário como acessório filtro de carvão
- Potência de exaustão em modo de saída de ar de acordo com a norma DIN/EN 61591: nível máximo 450 m<sup>3</sup>/h; nível intensivo 710 m<sup>3</sup>/h
- Nível de ruído de acordo com as normas EN 60704-3 e EN 60704-2-13 em saída de ar: Máximo: 61 dB(A) re 1 pW que corresponde a 47 dB(A); Intensivo: 70 dB(A) re 1 pW que corresponde a 56 dB(A)

**Conforto:**

- Filtro metálico, lavável na máquina de lavar loiça
- Indicação do grau de saturação do filtro de gorduras
- Controlo touchControl com iluminação 7 segmentos
- 3 velocidades + 2 níveis intensivo
- Nível intensivo com reset automático, após 5 ou 10 minutos
- Possibilidade de manter ventilação ligada durante 15 minutos

**Design:**

- Aspiração perimetral
- softLight - iluminação gradual ao ligar e desligar a luz
- Iluminação através de LED 10 W
- Intensidade iluminação: 200 lux
- Temperatura / aparência da cor da lâmpada: 4000 K

**Ambiente e Segurança:**

- Classe de eficiência energética: C numa escala de classes de eficiência energética de A++ até E\*
- Consumo anual de energia: 110.1 kWh/ano\*
- Classe de eficiência de dinâmica dos fluidos: C\*
- Classe de eficiência de iluminação: A\*
- Classe de eficiência de filtragem de gorduras: D\*
- Ruído MIN./MAX. no nível normal: 46/61 dB\*

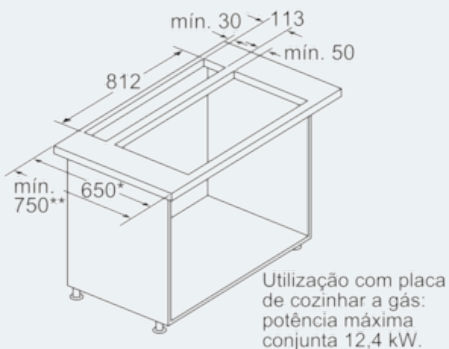
**Medidas (mm):**

- Medidas do aparelho em saída de ar (AxLxP): 651 - 1052 x 912 x 352
- Medidas do aparelho em recirculação de ar (AxLxP): 651 - 1052 x 912 x 352
- Potência de ligação: 285 W

\* de acordo com o REGULAMENTO DELEGADO (UE) N.º 65/2014

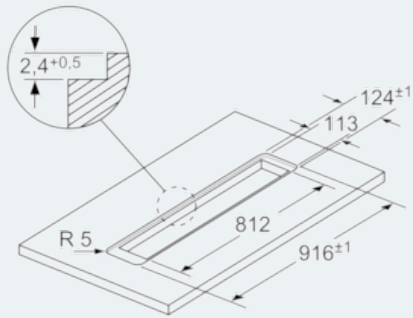
**iQ700**  
**LD97AB570**  
**Exaustor de bancada**  
**90 cm largura**  
**Inox**

Desenhos à escala



\* 650 mm de profundidade apenas em conjunto com placas de cozinhar estreitas.  
 \*\* mín. 750 mm para placas de cozinhar com 500 mm de profundidade de recorte.

Medidas em mm



Para o encastre plano à superfície em bancadas de pedra e de granito

Medidas em mm

