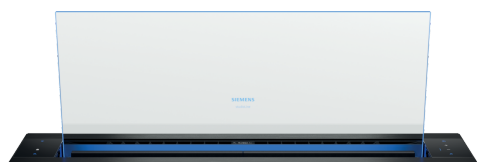


## iQ700, Exaustor de bancada, 80 cm, Vidro LD88WMM66



A

### Acessórios opcionais

HZ9VDSB1 Curva 90° horizontal para tubo plano, HZ9VDSB2 Curva 90° vertical tubo plano (L - 70cm), HZ9VDSI0 Adaptador tubo redondo-plano, HZ9VDSI1 Adaptador tubo redondo-plano curva 90°, HZ9VDSM1 Tubo plano (222 x 89 x 500mm), HZ9VDSM2 Tubo plano (222 x 89 x 1000mm), HZ9VDS51 Elemento para ligação tubos planos fêmea, LZ21WWB16 Fil. car ativo CleanAirPlus (substituir), LZ21WWJ16 Mód. rec. CleanAirPlus, LZ21WWJ11 Mód. rec. regenerável, LZ21WWM11 Aces. instalação do motor em separado, LZ28WWY12 Mounting kit for seamless installation, LZ31WWX11 Flat duct adapt.round 90° DN150 Metal, LZ31XXX11 Tubo de alumínio flexível

O design perfeito do glassdraftAir é apenas visível quando em uso e com a tecnologia Guided Air descubra um desempenho impressionante.

- ✓ Excelente performance de extração em todas as zonas de cozedura: powered by iQdrive e tecnologia Guided Air.
- ✓ Instalação que poupa espaço — para espaços otimizados.
- ✓ emotionLight Pro – Ilumine o seu exaustor com luzes LED de intensidade regulável e cores variadas.
- ✓ Motor iQdrive: Um motor silencioso, de elevada potência, que remove eficientemente os vapores e odores da cozinha.
- ✓ cookConnect – Controle a potência e a iluminação do exaustor a partir da placa.

### Equipamento interior

#### Technical data

Tipologia: ..... Downdraft  
 Comprimento do cabo de ligação: ..... 130.0 cm  
 Medidas do nicho para instalação (AxLxP): ..... 703mm x 781.0mm x 123mm mm  
 Peso líquido: ..... 37.0 kg  
 Tipo de controlo: ..... Electrónicos  
 Número de níveis de potência: ..... 3 fases + 2 intensivo  
 Capacidade máxima em exaustão: ..... 501 m³/h  
 Capacidade de extração no nível intensivo máximo em modo de recirculação de ar: ..... 525 m³/h  
 Capacidade máxima em recirculação: ..... 416 m³/h  
 Capacidade de extração no nível intensivo máximo em modo de saída de ar: ..... 775 m³/h  
 Fluxo de ar máximo: ..... 501 m³/h  
 Nível de ruído: ..... 62 dB(A) re 1 pW  
 Diâmetro da saída de ar: ..... 150 mm  
 Material do filtro de gordura: ..... Aço Inoxidável lavável  
 Código EAN: ..... 4242003877302  
 Potência da ligação: ..... 300 W  
 Protetor de fusível: ..... 10 A  
 Voltagem: ..... 220-240 V  
 Frequência: ..... 50; 60 Hz  
 Tipo de ficha: ..... Ficha Schuko/Gardy c/ terra  
 Tipo de instalação: ..... Encastre  
 Modos de ventilação com desligar automático: ..... 10 min



# iQ700, Exaustor de bancada, 80 cm, Vidro LD88WMM66

## Equipamento interior

- Exaustor de bancada
- Preto

### Informação geral

- 80 cm largura
- Para instalar num móvel de cozinha
- O aparelho perfeito para uma cozinha com uma solução em ilha ou semi-ilha
- Possibilidade de instalação em modo de recirculação de ar (acessório opcional)
- O funcionamento em modo de recirculação apenas é possível com a instalação do módulo de recirculação (consulte os acessórios disponíveis)

### Design

- O painel em vidro transparente é iluminado e extensível
- O exaustor tem um design extraordinário em vidro rodeado por iluminação LED de cor branca. Escolha a sua cor favorita através da app Home Connect.
- A instalação seamless apenas é possível com um acessório opcional
- A instalação seamless em combinação com o Design Comfort permite criar uma superfície com um design puro

### Conforto

- Controlo electrónico via touchControl
- O painel de controlo do lado esquerdo oferece funções extra
- As funções standard estão localizadas no parte direita do comando.
- touchControl
- 3 + 2 níveis intensivos
- Nível intensivo com retorno automático para nível inferior após 10 minutos.
- Nível intensivo com redução automática para o nível 2 após 6 minutos
- Ventilação com desligar automático após 10 minutos
- Sensor climateControl
- Sistema cookConnect (controlo da chaminé através da placa)
- Aparelho completamente automático

### Funções

- Tecnologia Guided Air
- emotionLight
- As cassetes dos fitros de gordura de metal de elevada qualidade podem ser lavadas na máquina de lavar loiça
- Filtro metálico, lavável na máquina de lavar loiça
- Indicação do grau de saturação do filtro metálico e de carvão ativo
- Filtros de fácil acesso
- Painel em vidro facilmente retirado para limpar

### Conectividade

- Monitorização e controlo remoto disponível apenas para eletrodomésticos conectáveis e em países onde o serviço está disponível. Acesso através do smartphone ou tablet.
- A função Home Connect pode ser alargada e utilizada com várias

aplicações de parceiros externos (parcerias)

- Função Controlo por voz: possível através de um assistente de voz (apenas em países onde este serviço está disponível)
- Função Intervalo: disponível através da app Home Connect.
- Função Silêncio: disponível através da app Home Connect.

### Modo de funcionamento

- Capacidade de extração de acordo com a norma DIN/EN 61591 em modo de saída de ar no nível normal máximo: 501 m<sup>3</sup>/h, no nível intensivo: 775 m<sup>3</sup>/h
- Capacidade de extração de acordo com a norma DIN/EN 61591 em modo de saída de ar no nível normal máximo: 501 m<sup>3</sup>/h, no nível intensivo: 775 m<sup>3</sup>/h
- Nível de ruído de acordo com as normas EN 60704-3 e EN 60704-2-13 em modo de saída de ar no nível normal máximo: 62 dB(A) re 1 pW, no nível intensivo: 70 dB(A) re 1 pW
- Capacidade de extração de acordo com a norma DIN/EN 61591 em modo de saída de ar no nível normal máximo: 501 m<sup>3</sup>/h, no nível intensivo: Capacac.exaus. EN int.Ø 150: 775 m<sup>3</sup>/h m<sup>3</sup>/h
- Capacidade de extração de acordo com a norma DIN/EN 61591 em modo de saída de de ar no nível normal máximo: 501 m<sup>3</sup>/h
- Nível de ruído de acordo com as normas EN 60704-3 e EN 60704-2-13 em modo de saída de ar no nível normal máximo: 62 dB (A) re 1 pW
- Ruído MIN./MAX. no nível normal: 39/62 dB\*
- Desempenho do produto com o módulo de recirculação Clean Air Plus (disponível como acessório):
- Capacidade de extração no nível normal máximo:416 m<sup>3</sup>/h, no nível intensivo: 525m<sup>3</sup>/h;
- Nível de ruído no nível normal máximo:65 dB(A) re 1 pW , no nível intensivo: 70 dB(A) re 1 pW
- Tecnologia super eficiente com motor iQdrive
- Capacidade de extração máxima: 775 m<sup>3</sup>/h

### Informação técnica

- A instalação seamless apenas é possível com um acessório opcional
- Possível instalar num móvel de 90 cm
- Altura de extensão 250 mm
- Medidas do aparelho (AxLxP): 709 x 812 x 140 mm
- Medidas do nicho (AxLxP): 703 x 781 x 123 mm
- Diâmetro da conduta Ø 150 mm
- Comprimento do cabo elétrico: 1.3 m
- Possível instalar o motor em separado com um acessório especial
- "Por favor consulte o esquema técnico de instalação"
- Não é possível instalar com placas a gás

### Classe de Eficiência Energética

- Classe de eficiência energética: A numa escala de classes de eficiência energética de A+++ até D\*
- Consumo anual de energia: 36.9 kWh/ano\*
- Classe de eficiência de dinâmica dos fluidos: A\*
- Classe de eficiência de iluminação: -\*
- Classe de eficiência de filtragem de gorduras: B\*

## Equipamento interior

- Potência de ligação: 300 W

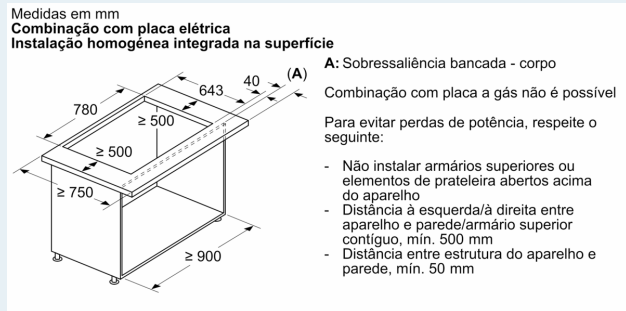
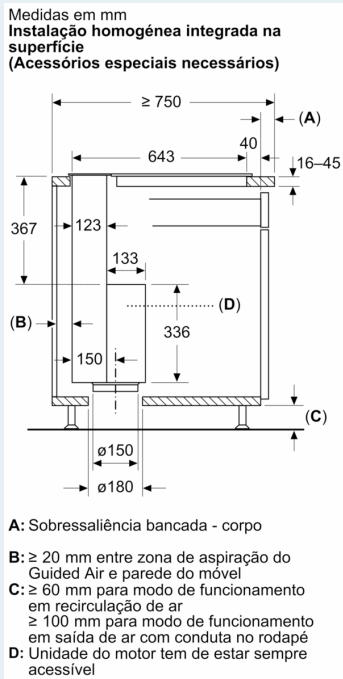
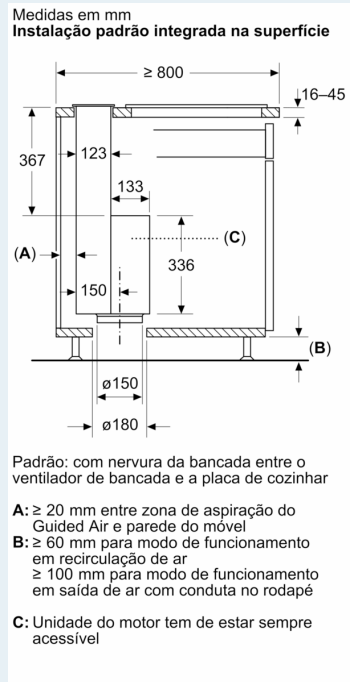
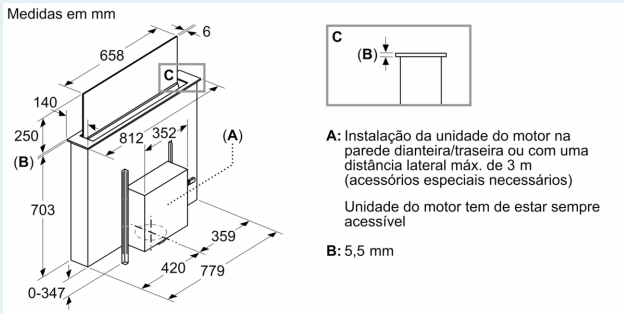
\* de acordo com o REGULAMENTO DELEGADO (UE) N.º 65/2014

Equipamento interior

--	--

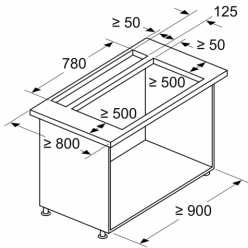
**iQ700, Exaustor de bancada, 80 cm, Vidro LD88WMM66**

Desenhos à escala



## Desenhos à escala

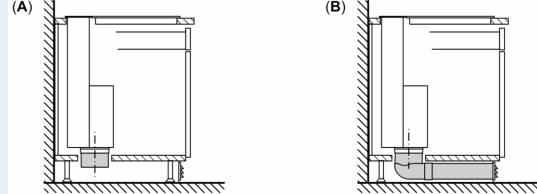
### Medidas em mm Combinação com placa elétrica Instalação padrão integrada na superfície



Padrão: com nervura da bancada entre o ventilador de bancada e a placa de cozinhar  
Combinação com placa a gás não é possível

- Para evitar perdas de potência, respeite o seguinte:
- Não instalar armários superiores ou elementos de prateleira abertos acima do aparelho
  - Distância à esquerda/à direita entre aparelho e parede/armário superior contíguo, mín. 500 mm
  - Distância entre estrutura do aparelho e parede, mín. 50 mm

### Recomendação de planeamento do modo de funcionamento em recirculação de ar



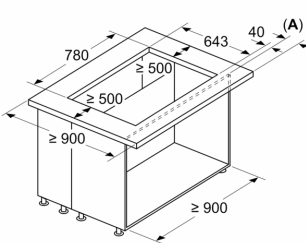
A: Parede exterior – Valor  $U \leq 0,5W/(m^2K)$

B: Parede exterior – Valor  $U > 0,5W/(m^2K)$

Instalação padrão: parcialmente conduzida na área do rodapé

Instalação com tubagem totalmente conduzida até ao rodapé em caso de paredes exteriores com fraco isolamento ou sobre pisos frios

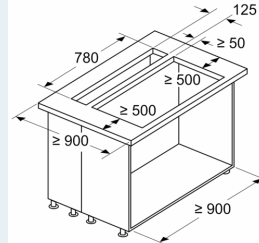
### Medidas em mm Combinação com placa elétrica Instalação homogénea integrada na superfície



A: Sobressaliência bancada - corpo  
Combinação com placa a gás não é possível

- Para evitar perdas de potência, respeite o seguinte:
- Não instalar armários superiores ou elementos de prateleira abertos acima do aparelho
  - Distância à esquerda/à direita entre aparelho e parede/armário superior contíguo, mín. 500 mm

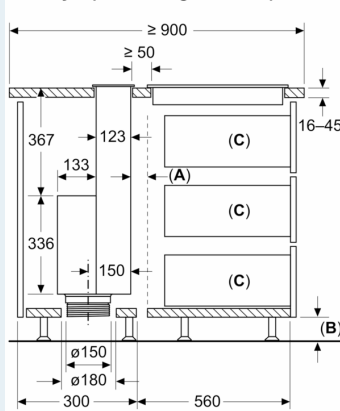
### Medidas em mm Combinação com placa elétrica Instalação padrão integrada na superfície



Padrão: com nervura da bancada entre o ventilador de bancada e a placa de cozinhar  
Combinação com placa a gás não é possível

- Para evitar perdas de potência, respeite o seguinte:
- Não instalar armários superiores ou elementos de prateleira abertos acima do aparelho
  - Distância à esquerda/à direita entre aparelho e parede/armário superior contíguo, mín. 500 mm

### Medidas em mm Instalação padrão integrada na superfície

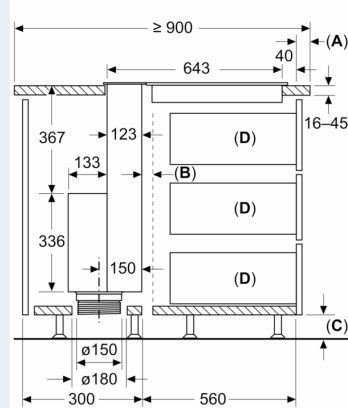


Padrão: com nervura da bancada entre o ventilador de bancada e a placa de cozinhar

- A: Fenda de ventilação para placa de cozinhar  
B:  $\geq 60$  mm para modo de funcionamento em recirculação de ar  
 $\geq 100$  mm para modo de funcionamento em saída de ar com conduta no rodapé  
C: Máx. profundidade de extração

Unidade do motor tem de estar sempre acessível

### Medidas em mm Instalação homogénea integrada na superfície (Acessórios especiais necessários)



A: Sobressaliência bancada - corpo

- B: Fenda de ventilação para placa de cozinhar  
C:  $\geq 60$  mm para modo de funcionamento em recirculação de ar  
 $\geq 100$  mm para modo de funcionamento em saída de ar com conduta no rodapé  
D: Máx. profundidade de extração

Unidade do motor tem de estar sempre acessível