

## iQ500, Chaminé de parede, 90 cm, Vidro preto LC98KLR62S



A+



### Acessórios opcionais

HZG9AS00S	Adaptador
LZ10AKR00	Mód. rec. regenerável (sem conduta)
LZ10AKS00	Mód. rec. regenerável
LZ11AKB16	Fil. car ativo CleanAirPlus (substituir)
LZ11AKI16	Mód. rec. CleanAirPlus
LZ11AKV16	Mód. rec. CleanAirPlus (sem conduta)

A campânula de parede de design inclinado com um design impressionante e uma elevada potência de exaustão.

- ✓ Motor iQdrive: Um motor silencioso, de elevada potência, que remove eficientemente os vapores e odores da cozinha.
- ✓ Motor silencioso: desfrute de uma conversa relaxada com os seus amigos na cozinha.
- ✓ cookConnect – Controle a potência e a iluminação do exaustor a partir da placa.
- ✓ voiceControl – Use a sua voz para controlar as funções e a iluminação do exaustor.
- ✓ Home Connect: aceda e controle o seu exaustor, a qualquer momento e em qualquer lugar.

### Equipamento interior

#### Technical data

Tipologia:	Wall-mounted
Comprimento do cabo de ligação:	130.0 cm
Altura:	323 mm
Distância mínima até à placa elétrica:	450 mm
Distância mínima até à placa a gás:	650 mm
Peso líquido:	21.0 kg
Tipo de controlo:	Electrónicos
Número de níveis de potência:	3 fases + 2 intensivo
Capacidade máxima em exaustão:	468 m³/h
Capacidade de extração no nível intensivo máximo em modo de recirculação de ar:	703.0 m³/h
Capacidade máxima em recirculação:	459 m³/h
Capacidade de extração no nível intensivo máximo em modo de saída de ar:	836 m³/h
Fluxo de ar máximo:	468 m³/h
Número de luzes:	2
Nível de ruído:	56 dB(A) re 1 pW
Diâmetro da saída de ar:	120 / 150 mm
Material do filtro de gordura:	Outro
Código EAN:	4242003909423
Potência da ligação:	163 W
Protetor de fusível:	10 A
Voltagem:	220-240 V
Frequência:	50; 60 Hz
Tipo de ficha:	Ficha Schuko/Gardy c/ terra
Tipo de instalação:	Montado na parede
Modos de ventilação com desligar automático:	10 min



## iQ500, Chaminé de parede, 90 cm, Vidro preto LC98KLR62S

### Equipamento interior

#### Informação geral:

- 90 cm de largura
- Para instalar na parede sobre a placa
- Conduatas de cor preta
- Tecnologia super eficiente com motor iQdrive
- Capacidade de extração de acordo com a norma DIN/EN 61591 em modo de saída de ar no nível normal máximo: 468 m<sup>3</sup>/h, no nível intensivo: 836 m<sup>3</sup>/h
- Nível de ruído de acordo com as normas EN 60704-3 e EN 60704-2-13 em modo de saída de ar no nível normal máximo: 56 dB(A) re 1 pW, no nível intensivo: 68 dB(A) re 1 pW
- Possibilidade de instalação em modo de recirculação de ar (acessório opcional)

#### Modo de funcionamento:

- Nível intensivo com redução automática para o nível 2 após 6 minutos
- Função powerBoost
- Temperatura da cor ajustável (2.700 K - 5.000 K) através da app Home Connect.
- Função Boost
- Monitorização e controlo remoto disponível apenas para eletrodomésticos conectáveis e em países onde o serviço está disponível. Acesso através do smartphone ou tablet.
- A função Home Connect pode ser alargada e utilizada com várias aplicações de parceiros externos (parcerias)
- Função Controlo por voz: possível através de um assistente de voz (apenas em países onde este serviço está disponível)
- Sistema cookConnect (controlo da chaminé através da placa)

#### Conforto:

- Ventilação com desligar automático após 10 minutos
- 2 zonas de filtragem: parte frontal e inferior
- Aspiração perimetral
- Protecção do filtro em vidro
- Controlo touchControl (3 + 2 níveis intensivos)
- Filtro metálico, lavável na máquina de lavar loiça
- Indicação do grau de saturação do filtro metálico e de carvão ativo
- Intensidade iluminação: 348 lux
- Função dimmer
- Função softLight
- Interior blindado: fácil limpeza.

#### Informação técnica:

- Classe de eficiência energética: A+ numa escala de classes de eficiência energética de A+++ até D\*
- Consumo anual de energia: 32.8 kWh/ano\*
- Classe de eficiência de dinâmica dos fluídos: A\*
- Classe de eficiência de iluminação: A\*
- Classe de eficiência de filtragem de gorduras: B\*
- Ruído MIN./MAX. no nível normal: 45/56 dB\*
- Sistema de instalação fácil

- Medidas do aparelho em modo de saída de ar (AxLxP): 928-1198 x 890 x 499 mm

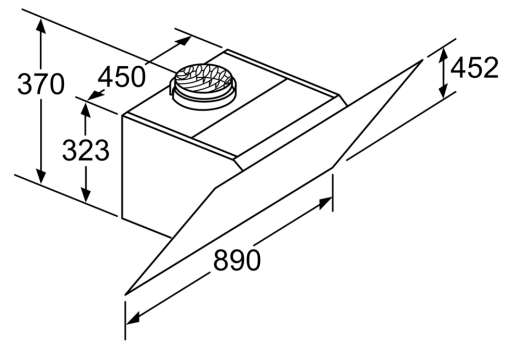
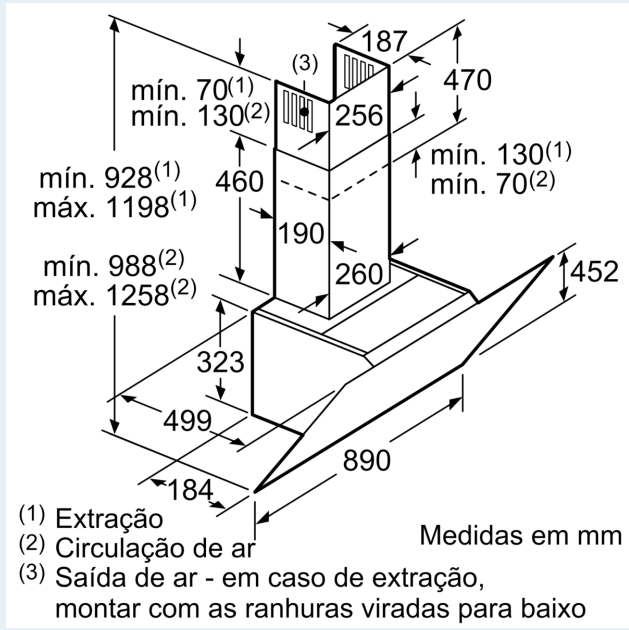
#### Ambiente e Segurança:

- Instalação em modo de recirculação apenas possível sem conduatas
- Medidas do aparelho com o módulo de recirculação de ar sem chaminé (AxLxP): 452 mm x 890 x 499 mm
- Diâmetro da conduta Ø 150 mm (Ø 120 mm incluído)
- Potência de ligação: 163 W
- Válvula anti-retorno incluída

\* de acordo com o REGULAMENTO DELEGADO (UE) N.º 65/2014

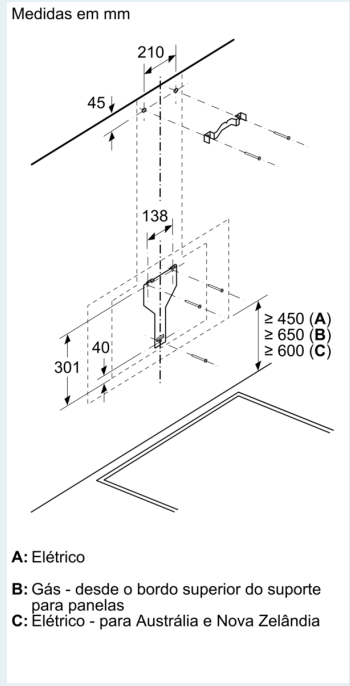
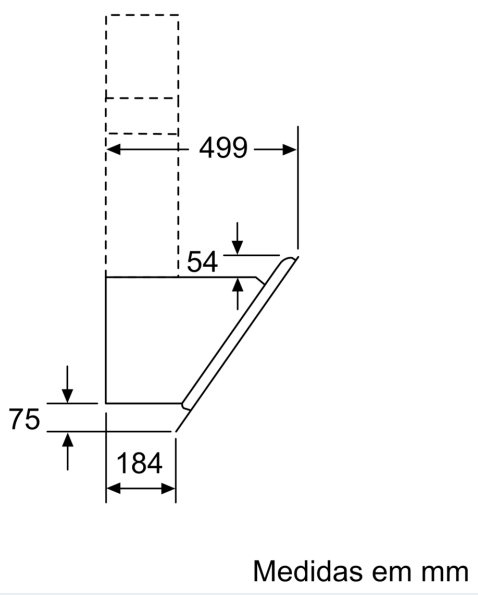
iQ500, Chaminé de parede, 90 cm, Vidro preto  
LC98KLR62S

Desenhos à escala

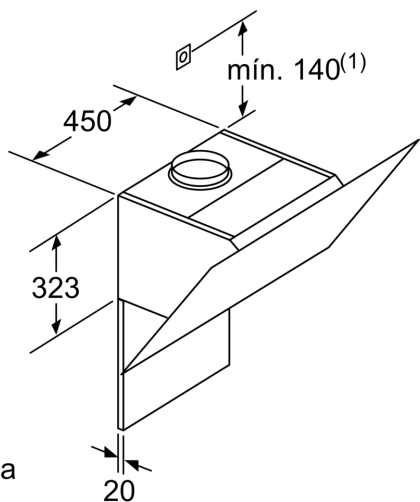


Aparelho em modo de funcionamento da circulação de ar sem canal necessita de conjunto de circulação de ar

Medidas em mm



Desenhos à escala



Respeite a espessura máxima da parede traseira.

Medidas em mm

