

## iQ500, Chaminé de parede, 90 cm, Vidro preto LC98KLP60



A+



HZG9AS00S	Adaptador
LZ00XXP00	Fil. car. ativo regenerável (substituir)
LZ10AKR00	Mód. rec. regenerável (sem conduta)
LZ10AKS00	Mód. rec. regenerável
LZ10AXK50	Canal de ventilação
LZ10AXL50	Canal de ventilação
LZ11AKB16	Fil. car ativo CleanAirPlus (substituir)
LZ11AKI16	Mód. rec. CleanAirPlus
LZ11AKV16	Mód. rec. CleanAirPlus (sem conduta)
LZ11AXC56	Mód. rec. CleanAirPlus externo
LZ11AXE61 :	
LZ31XXB16	Fil. car ativo CleanAirPlus (substituir)

A campânula de parede de design inclinado com um design impressionante e uma elevada potência de exaustão.

- ✓ Motor iQdrive: Um motor silencioso, de elevada potência, que remove eficientemente os vapores e odores da cozinha.
- ✓ Controlo touchControl: para uma seleção direta do nível de potência e da iluminação LED.
- ✓ Nível intensivo com redução automática: para uma performance mais intensa.
- ✓ Iluminação LED: para uma visão clara da zona da placa.

Tipologia:	Wall-mounted
Comprimento do cabo de ligação:	130.0 cm
Altura:	323 mm
Distância mínima até à placa elétrica:	450 mm
Distância mínima até à placa a gás:	650 mm
Peso líquido:	22.0 kg
Tipo de controlo:	Electrónicos
Número de níveis de potência:	3 fases + 2 intensivo
Capacidade máxima em exaustão:	468 m³/h
Capacidade de extração no nível intensivo máximo em modo de recirculação de ar:	460 m³/h
Capacidade máxima em recirculação:	378 m³/h
Capacidade de extração no nível intensivo máximo em modo de saída de ar:	836 m³/h
Fluxo de ar máximo:	468 m³/h
Número de luzes:	2
Nível de ruído:	56 dB(A) re 1 pW
Diâmetro da saída de ar:	120 / 150 mm
Material do filtro de gordura:	Alumínio lavável
Código EAN:	4242003761311
Potência da ligação:	163 W
Protetor de fusível:	10 A
Voltagem:	220-240 V
Frequência:	50; 60 Hz
Tipo de ficha:	Ficha Schuko/Gardy c/ terra
Tipo de instalação:	Montado na parede
Modos de ventilação com desligar automático:	10 min



## iQ500, Chaminé de parede, 90 cm, Vidro preto LC98KLP60

### Informação geral:

- 90 cm de largura
- Para instalar na parede sobre a placa
- Tecnologia super eficiente com motor iQdrive
- Capacidade de extração de acordo com a norma DIN/EN 61591 em modo de saída de ar no nível normal máximo: 468 m<sup>3</sup>/h, no nível intensivo: 836 m<sup>3</sup>/h
- Nível de ruído de acordo com as normas EN 60704-3 e EN 60704-2-13 em modo de saída de ar no nível normal máximo: 56 dB(A) re 1 pW, no nível intensivo: 68 dB(A) re 1 pW
- Possibilidade de instalação em modo de recirculação de ar (acessório opcional)

### Modo de funcionamento:

- Controlo com touchControl (3 + 2 níveis intensivos)
- Nível intensivo com redução automática para o nível 2 após 6 minutos
- Função powerBoost
- Função Boost

### Conforto:

- Ventilação com desligar automático após 10 minutos
- 2 zonas de filtragem: parte frontal e inferior
- Aspiração perimetral
- Protecção do filtro em vidro
- Filtro metálico, lavável na máquina de lavar loiça
- Indicação do grau de saturação do filtro metálico e de carvão ativo
- Iluminação através de 2 focos LED de 1,5W
- Temperatura / aparência da cor da lâmpada: 3500 K
- Intensidade iluminação: 238 lux
- Função dimmer
- Função softLight
- Interior blindado: fácil limpeza.
- Classe de eficiência energética: A+ numa escala de classes de eficiência energética de A+++ até D\*
- Consumo anual de energia: 30.1 kWh/ano\*
- Classe de eficiência de dinâmica dos fluídos: A\*
- Classe de eficiência de iluminação: A\*
- Classe de eficiência de filtragem de gorduras: B\*
- Ruído MIN./MAX. no nível normal: 45/56 dB\*

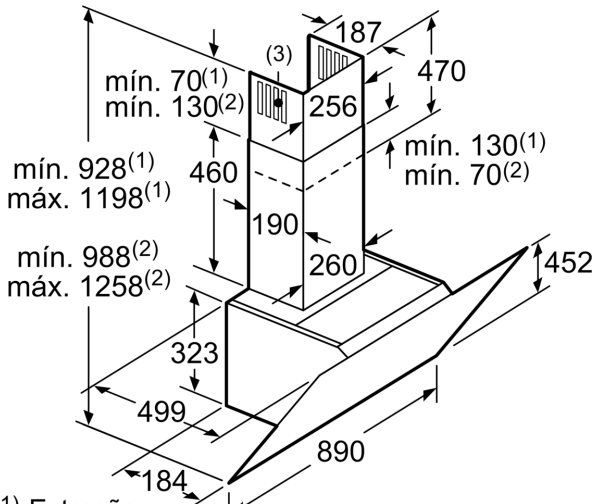
### Informação técnica:

- Sistema de instalação fácil
- Medidas do aparelho em modo de saída de ar (AxLxP): 928-1198 x 890 x 499 mm
- O funcionamento em modo de recirculação apenas é possível com a instalação do módulo de recirculação (consulte os acessórios disponíveis)
- Possível instalar em modo de recirculação sem condutas
- Medidas do aparelho em recirculação de ar sem chaminé (AxLxP): 452 mm x 890 x 499 mm

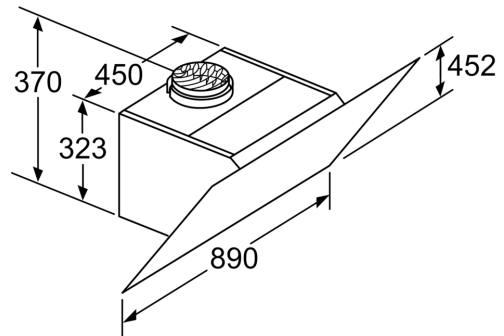
- Diâmetro da conduta Ø 150 mm (Ø 120 mm incluído)
- Comprimento do cabo elétrico: 1.3 m
- Potência de ligação: 163 W
- Válvula anti-retorno incluída

\* de acordo com o REGULAMENTO DELEGADO (UE) N.º 65/2014

iQ500, Chaminé de parede, 90 cm, Vidro preto  
LC98KLP60

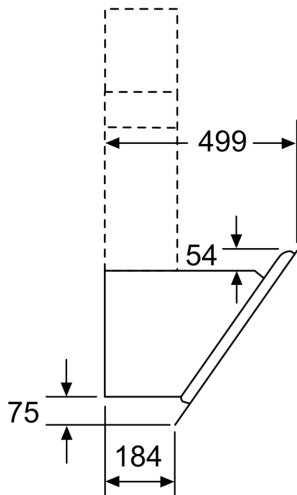


- (1) Extração
  - (2) Circulação de ar
  - (3) Saída de ar - em caso de extração, montar com as ranhuras viradas para baixo
- Medidas em mm



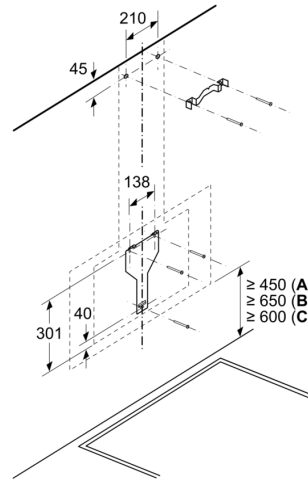
Aparelho em modo de funcionamento da circulação de ar sem canal necessita de conjunto de circulação de ar

Medidas em mm



Medidas em mm

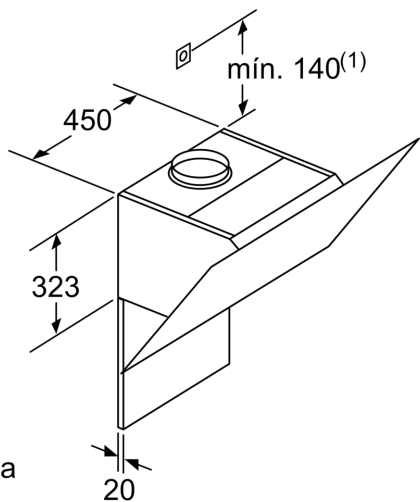
Medidas em mm



A: Elétrico

B: Gás - desde o bordo superior do suporte para painéis

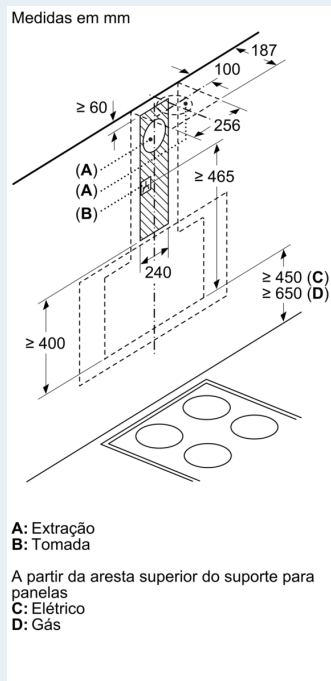
C: Elétrico - para Austrália e Nova Zelândia



(1) Posição para a tomada

Respeite a espessura máxima da parede traseira.

Medidas em mm



A: Extração  
B: Tomada

A partir da aresta superior do suporte para  
pauelas  
C: Elétrico  
D: Gás