

iQ500, Chaminé de parede, 90 cm, Inox LC98BE542



A

Câmpanula de parede com uma elevada capacidade de extracção e um design apelativo.

- ✓ Capacidade de extracção máxima de 860 m³/h: ar limpo na cozinha.
- ✓ Iluminação LED de baixo consumo para uma visibilidade óptima enquanto cozinha.
- ✓ O modo intensivo aumenta temporariamente a capacidade de extracção quando os vapores na cozinha são demasiado intensos, voltando ao nível mínimo após 6Min.
- ✓ Extremamente silenciosa: 55 dB(A)

Equipamento interior

Technical data

Tipologia : Chaminé
 Certificados de aprovação : CE, Ukraine, VDE
 Comprimento do cabo de alimentação eléctrica (cm) : 130
 Altura da chaminé : 582-908/582-1018
 Altura do produto, sem chaminé : 46
 Distân. min. até disco electr. : 550
 Distân.min.até queimador gás : 650
 Peso líquido (kg) : 19,263
 Tipo de controlo : Electrónicos
 Número de velocidades : 3 fases + 2 intensivo
 Extracção máxima de ar de saída : 460
 Recirculação de saída na posição reforçada : 460.0
 Extracção de ar na posição reforçada : 860
 Número de luzes : 3
 Nível de ruído (dB(A) re 1 pW) : 55
 Diâmetro da saída de ar : 120 / 150
 Material do filtro de gordura : Aço Inoxidável lavável
 Código EAN : 4242003649947
 Classificação da ligação (W) : 169
 Corrente (A) : 10
 Voltagem (V) : 220-240
 Frequência (Hz) : 50; 60
 Tipo de ficha : Ficha Schuko/Gardy c/ terra
 Tipo de instalação : Montado na parede

Acessórios opcionais

LZ53451	Fil. carvão ativo standard (substituir)
LZ53450	Mód. rec. standard



iQ500, Chaminé de parede, 90 cm, Inox LC98BE542

Equipamento interior

Modo de funcionamento / potência:

- Motor iQdrive
- Potência de exaustão em modo de saída de ar de acordo com a norma DIN/EN 61591: nível máximo 460 m³/h; nível intensivo 860 m³/h
- Nível de ruído de acordo com as normas EN 60704-3 e EN 60704-2-13 em saída de ar: Máximo: 55 dB(A) re 1 pW que corresponde a 41 dB(A); Intensivo: 68 dB(A) re 1 pW que corresponde a 54 dB(A)
- Funcionamento extremamente silencioso graças a um isolamento especial
- Opção modo de saída de ar ou recirculação de ar
- Para instalação em recirculação é necessário kit de recirculação e filtro de carvão activo (acessório)

Conforto:

- Fácil instalação
- Controlo electrónico (3 + 2 níveis intensivos) com 7 segmentos
- Extracção intensiva com redução automática para o nível 2 após 6 minutos
- Ventilação com desligar automático após 10 minutos
- Indicador de saturação do filtro metálico ou filtro de carvão
- Interior blindado
- Filtro metálico, lavável na máquina de lavar loiça

Design:

- Painel com iluminação branco/azul
- softLight - iluminação gradual ao ligar e desligar a luz
- Função Dimmer - iluminação regulável em intensidade
- Iluminação através de 3 focos de LED
- Intensidade iluminação: 897 lux
- Temperatura / aparência da cor da lâmpada: 3500 K
- Filtro inox de fácil limpeza

Classe de Eficiência Energética

- Classe de eficiência energética: A numa escala de classes de eficiência energética de A++ até E*
- Consumo anual de energia: 37.2 kWh/ano*
- Classe de eficiência de dinâmica dos fluidos: A*
- Classe de eficiência de iluminação: A*
- Classe de eficiência de filtragem de gorduras: C*
- Ruído MIN./MAX. no nível normal: 46/55 dB*

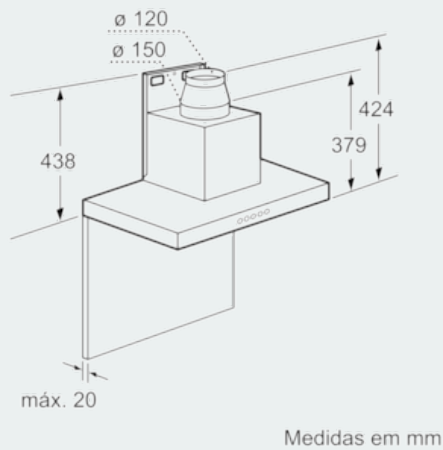
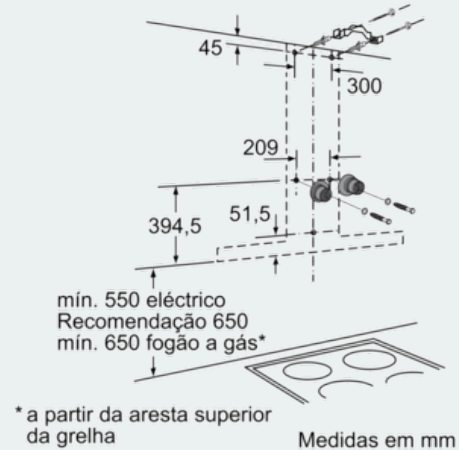
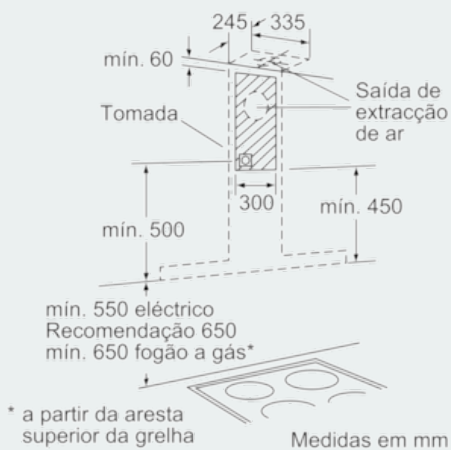
Medidas (mm):

- Medidas do aparelho em saída de ar (AxLxP): 628-954 x 900 x 500 mm
- Medidas do aparelho em recirculação de ar (AxLxP): 628-1064 x 900 x 500 mm
- Dimensões de recirculação com módulo cleanAir (AxLxP): 809-1139 x 900 x 500 mm
- Diâmetro da conduta Ø 150 mm (Ø 120 mm incluído)
- Potência de ligação: 169 W
- Válvula anti-retorno incluída

* de acordo com o REGULAMENTO DELEGADO (UE) N.º 65/2014

iQ500, Chaminé de parede, 90 cm, Inox LC98BE542

Desenhos à escala



- (1) Extracção
 - (2) Circulação de ar
 - (3) Saída de ar - no caso de extracção, montar com as ranhuras para baixo
- Medidas em mm