

iQ700, Chaminé de parede, 90 cm, Vidro preto LC97FVW62S



B



Acessórios opcionais

HZG9AS00S	Adaptador
LZ10AFR00	Mód. rec. regenerável (sem conduta)
LZ10AFS00	Mód. rec. regenerável
LZ11AFB16	Fil. car ativo CleanAirPlus (substituir)
LZ11AFI16	Mód. rec. CleanAirPlus
LZ11AFV16	Mód. rec. CleanAirPlus (sem conduta)

A campânula de parede de design vertical com um design impressionante e uma elevada potência de exaustão.

- ✓ Motor iQdrive: Um motor silencioso, de elevada potência, que remove eficientemente os vapores e odores da cozinha.
- ✓ Motor silencioso: desfrute de uma conversa relaxada com os seus amigos na cozinha.
- ✓ Sensor climateControl com o sistema cookConnect: deteta o valor e os odores e ajusta automaticamente a potência de extração.
- ✓ emotionLight: adapte o seu exaustor ao seu estilo.
- ✓ voiceControl – Use a sua voz para controlar as funções e a iluminação do exaustor.

Equipamento interior

Technical data

Tipologia:	Wall-mounted
Comprimento do cabo de ligação:	130.0 cm
Altura:	430 mm
Distância mínima até à placa elétrica:	450 mm
Distância mínima até à placa a gás:	650 mm
Peso líquido:	25.8 kg
Tipo de controlo:	Electrónicos
Número de níveis de potência:	3 fases + 2 intensivo
Capacidade máxima em exaustão:	394 m³/h
Capacidade de extração no nível intensivo máximo em modo de recirculação de ar:	578.0 m³/h
Capacidade máxima em recirculação:	311 m³/h
Capacidade de extração no nível intensivo máximo em modo de saída de ar:	717 m³/h
Fluxo de ar máximo:	394 m³/h
Número de luzes:	2
Nível de ruído:	57 dB(A) re 1 pW
Diâmetro da saída de ar:	120 / 150 mm
Material do filtro de gordura:	Outro
Código EAN:	4242003910191
Potência da ligação:	150 W
Protetor de fusível:	10 A
Voltagem:	220-240 V
Frequência:	50; 60 Hz
Tipo de ficha:	Ficha Schuko/Gardy c/ terra
Tipo de instalação:	Montado na parede
Modos de ventilação com desligar automático:	10 min



iQ700, Chaminé de parede, 90 cm, Vidro preto LC97FVW62S

Equipamento interior

Informação geral:

- 90 cm de largura
- Para instalar na parede sobre a placa
- Conduatas de cor preta
- Tecnologia super eficiente com motor iQdrive
- Capacidade de extração de acordo com a norma DIN/EN 61591 em modo de saída de ar no nível normal máximo: 394 m³/h, no nível intensivo: 717 m³/h
- Nível de ruído de acordo com as normas EN 60704-3 e EN 60704-2-13 em modo de saída de ar no nível normal máximo: 57 dB(A) re 1 pW, no nível intensivo: 70 dB(A) re 1 pW
- Possibilidade de instalação em modo de recirculação de ar (acessório opcional)

Modo de funcionamento:

- Nível intensivo com redução automática para o nível 2 após 6 minutos
- Função powerBoost
- Temperatura da cor ajustável (2.700 K - 5.000 K) através da app Home Connect.
- Função Boost
- Monitorização e controlo remoto disponível apenas para eletrodomésticos conectáveis e em países onde o serviço está disponível. Acesso através do smartphone ou tablet.
- A função Home Connect pode ser alargada e utilizada com várias aplicações de parceiros externos (parcerias)
- Função Controlo por voz: possível através de um assistente de voz (apenas em países onde este serviço está disponível)
- Sistema cookConnect (controlo da chaminé através da placa)

Conforto:

- Ventilação com desligar automático após 10 minutos
- 2 zonas de filtragem: parte frontal e inferior
- Aspiração perimetral
- Protecção do filtro em vidro
- Controlo touchControl (3 + 2 níveis intensivos)
- Filtro metálico, lavável na máquina de lavar loiça
- Indicação do grau de saturação do filtro metálico e de carvão ativo
- Intensidade iluminação: 360 lux
- Função dimmer
- Função softLight
- Interior blindado: fácil limpeza.

Ambiente e Segurança:

- Classe de eficiência energética: B numa escala de classes de eficiência energética de A+++ até D*
- Consumo anual de energia: 41.1 kWh/ano*
- Classe de eficiência de dinâmica dos fluídos: B*
- Classe de eficiência de iluminação: A*
- Classe de eficiência de filtragem de gorduras: B*
- Ruído MIN./MAX. no nível normal: 43/57 dB*

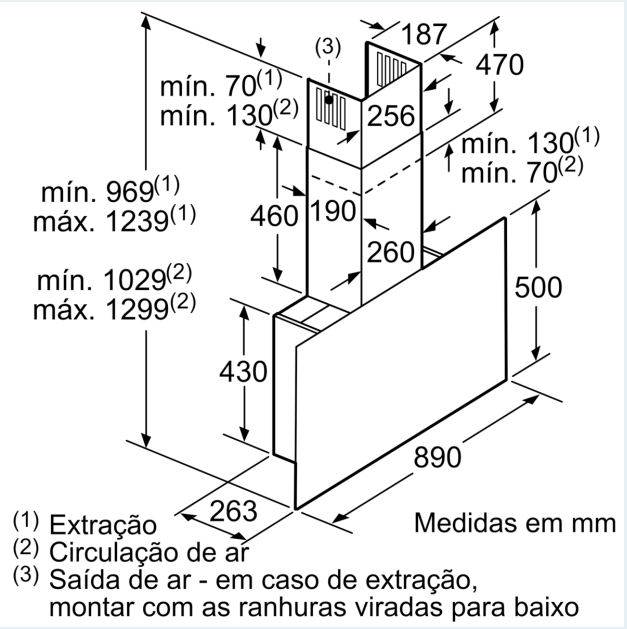
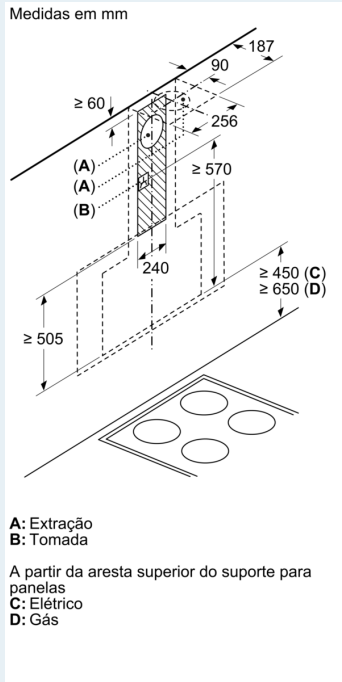
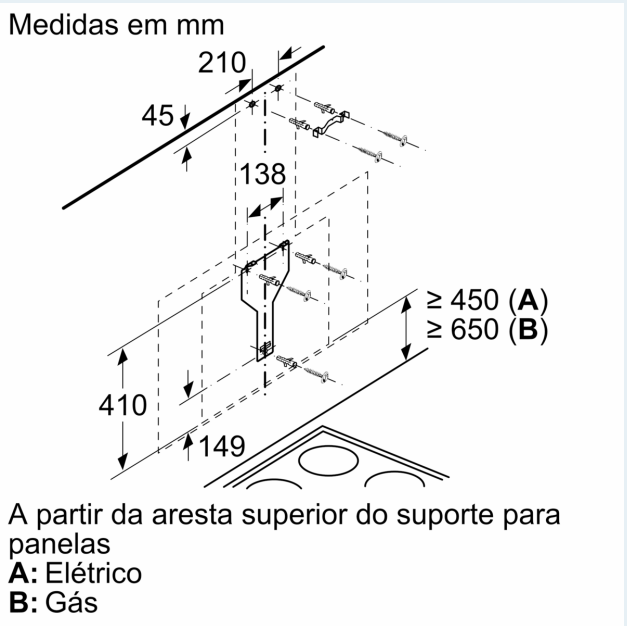
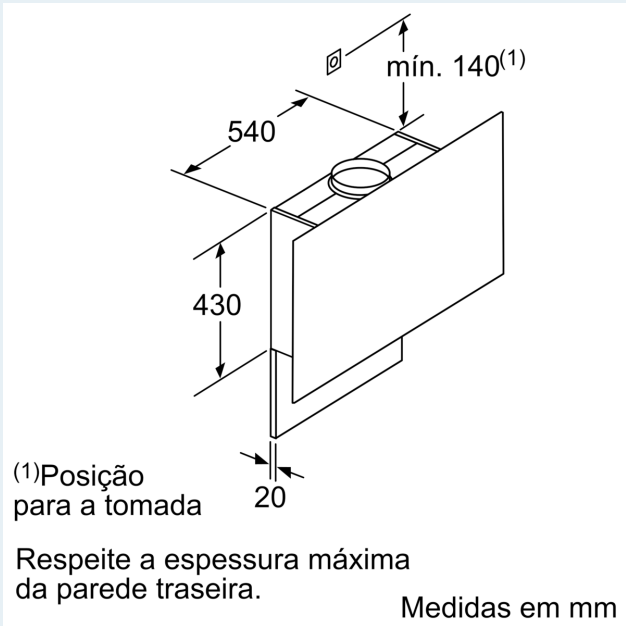
Informação técnica:

- Sistema de instalação fácil
- Medidas do aparelho em modo de saída de ar (AxLxP): 969-1239 x 890 x 263 mm
- Instalação em modo de recirculação apenas possível sem condutas
- Medidas do aparelho com o módulo de recirculação de ar sem chaminé (AxLxP): 500 mm x 890 x 263 mm
- Diâmetro da conduta Ø 150 mm (Ø 120 mm incluído)
- Potência de ligação: 150 W
- Válvula anti-retorno incluída

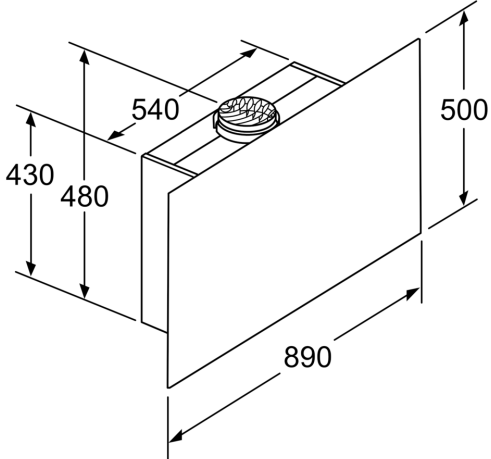
* de acordo com o REGULAMENTO DELEGADO (UE) N.º 65/2014

**iQ700, Chaminé de parede, 90 cm, Vidro preto
LC97FVW62S**

Desenhos à escala

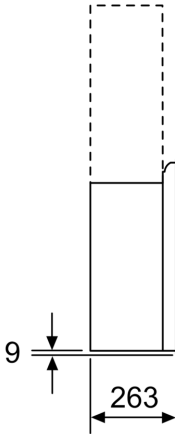


Desenhos à escala



Aparelho em modo de funcionamento da circulação de ar sem canal necessita de conjunto de circulação de ar

Medidas em mm



Medidas em mm