

## iQ500, Chaminé de parede, 90 cm, Inox LC97BIR55



A



### Accessórios opcionais

HZG9AS00S Adaptador, LZ00XXP00 Fil. car. ativo regenerável (substituir), LZ10FXJ05 Mód. rec. regenerável, LZ11CXI16 Mód. rec. CleanAirPlus, LZ12265 Canal de ventilação, LZ12365 Canal de ventilação, LZ12CBI14 Módulo CleanAir standard, LZ12CXC56 Mód. rec. CleanAirPlus externo, LZ12FXD51 Mód. rec. regenerável externo, LZ31XXB16 Fil. car ativo CleanAirPlus (substituir), LZ32CBB14 Filtro CleanAir standard (substituir), LZ50960 PAINEL da face traseira, LZ50961 PAINEL da face traseira, LZ53450 Mód. rec. standard, LZ53451 Fil. carvão ativo standard (substituir)

A campânula de parede impressiona pela sua elevada capacidade de extração num design intemporal.

- ✓ Motor iQdrive: Um motor silencioso, de elevada potência, que remove eficientemente os vapores e odores da cozinha.
- ✓ cookConnect – Controle a potência e a iluminação do exaustor a partir da placa.
- ✓ voiceControl – Use a sua voz para controlar as funções e a iluminação do exaustor.
- ✓ Home Connect: aceda e controle o seu exaustor, a qualquer momento e em qualquer lugar.
- ✓ Parceiros conectados: criatividade sem limites.

### Equipamento interior

#### Technical data

Tipologia: ..... Wall-mounted  
 Comprimento do cabo de ligação: ..... 130.0 cm  
 Altura da conduta: ..... 582-908/568-1018 mm  
 Altura: ..... 46 mm  
 Distância mínima até à placa elétrica: ..... 550 mm  
 Distância mínima até à placa a gás: ..... 650 mm  
 Peso líquido: ..... 19.0 kg  
 Tipo de controlo: ..... Electrónicos  
 Número de níveis de potência: ..... 3 fases + 2 intensivo  
 Capacidade máxima em exaustão: ..... 427 m³/h  
 Capacidade de extração no nível intensivo máximo em modo de recirculação de ar: ..... 442 m³/h  
 Capacidade máxima em recirculação: ..... 343 m³/h  
 Capacidade de extração no nível intensivo máximo em modo de saída de ar: ..... 702 m³/h  
 Fluxo de ar máximo: ..... 427 m³/h  
 Número de luzes: ..... 3  
 Nível de ruído: ..... 55 dB(A) re 1 pW  
 Diâmetro da saída de ar: ..... 120 / 150 mm  
 Material do filtro de gordura: ..... Aço Inoxidável lavável  
 Código EAN: ..... 4242003832035  
 Potência da ligação: ..... 149 W  
 Protetor de fusível: ..... 10 A  
 Voltagem: ..... 220-240 V  
 Frequência: ..... 50; 60 Hz  
 Tipo de ficha: ..... Ficha Schuko/Gardy c/ terra  
 Tipo de instalação: ..... Montado na parede  
 Modos de ventilação com desligar automático: ..... 10 min



## iQ500, Chaminé de parede, 90 cm, Inox LC97BIR55

### Equipamento interior

#### Informação geral:

- Inox
- Campânula de parede, 90 cm
- Para instalar na parede sobre a placa
- Tecnologia super eficiente com motor iQdrive
- Capacidade de extração de acordo com a norma DIN/EN 61591 em modo de saída de ar no nível normal máximo: 427 m<sup>3</sup>/h, no nível intensivo: 702 m<sup>3</sup>/h
- Nível de ruído de acordo com as normas EN 60704-3 e EN 60704-2-13 em modo de saída de ar no nível normal máximo: 55 dB(A) re 1 pW, no nível intensivo: 66 dB(A) re 1 pW
- Possibilidade de instalação em modo de recirculação de ar (acessório opcional)

#### Modo de funcionamento:

- Nível intensivo com redução automática para o nível 2 após 6 minutos
- Função Boost
- Monitorização e controlo remoto disponível apenas para eletrodomésticos conectáveis e em países onde o serviço está disponível. Acesso através do smartphone ou tablet.
- A função Home Connect pode ser alargada e utilizada com várias aplicações de parceiros externos (parcerias)
- Função Controlo por voz: possível através de um assistente de voz (apenas em países onde este serviço está disponível)
- Sistema cookConnect (controlo da chaminé através da placa)

#### Conforto:

- Ventilação com desligar automático após 10 minutos
- Controlo touchControl (3 + 2 níveis intensivos)
- Filtro metálico, lavável na máquina de lavar loiça
- Indicação do grau de saturação do filtro metálico e de carvão ativo
- Temperatura da cor ajustável (2.700 K - 5.000 K) através da app Home Connect.
- Iluminação através de 3 focos LED de 1,5W
- Função Intervalo: disponível através da app Home Connect.
- Função Silêncio: disponível através da app Home Connect.
- Intensidade iluminação: 578 lux
- Função dimmer
- Função softLight
- Interior blindado: fácil limpeza.

#### Ambiente e Segurança:

- Classe de eficiência energética: A numa escala de classes de eficiência energética de A+++ até D\*
- Consumo anual de energia: 37.2 kWh/ano\*
- Classe de eficiência de dinâmica dos fluídos: A\*
- Classe de eficiência de iluminação: A\*
- Classe de eficiência de filtragem de gorduras: B\*
- Ruído MIN./MAX. no nível normal: 45/55 dB\*

#### Informação técnica:

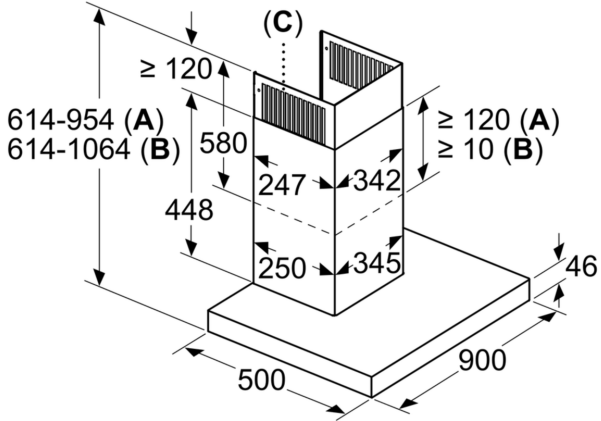
- Sistema de instalação fácil
- Medidas do aparelho em modo de saída de ar (AxLxP): 614-954 x 898 x 500 mm
- O funcionamento em modo de recirculação apenas é possível com a instalação do módulo de recirculação (consulte os acessórios disponíveis)
- Diâmetro da conduta Ø 150 mm (Ø 120 mm incluído)
- Comprimento do cabo elétrico: 1.3 m
- Potência de ligação: 149 W
- Voltagem: 220 - 240 V
- Válvula anti-retorno incluída

\* de acordo com o REGULAMENTO DELEGADO (UE) N.º 65/2014

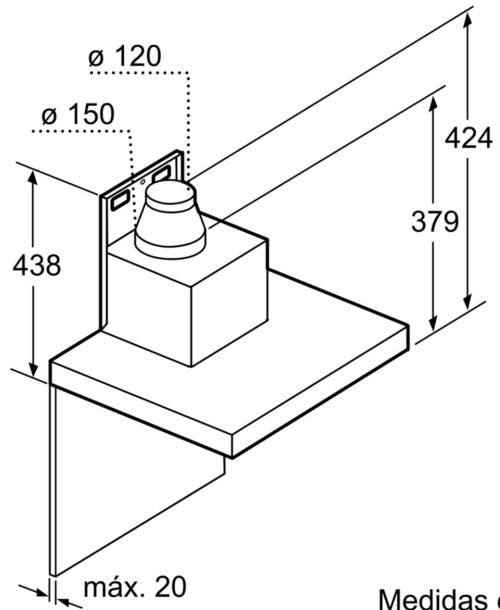
**iQ500, Chaminé de parede, 90 cm, Inox LC97BIR55**

Desenhos à escala

Medidas em mm

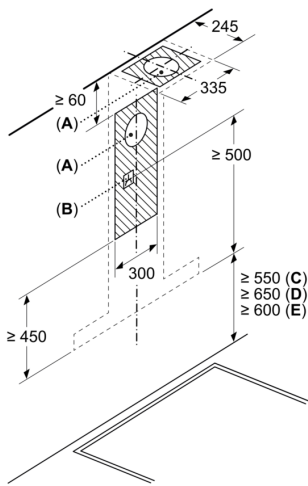


- A:** Extração
- B:** Circulação de ar
- C:** Saída de ar - em caso de extração, montar com as ranhuras viradas para baixo



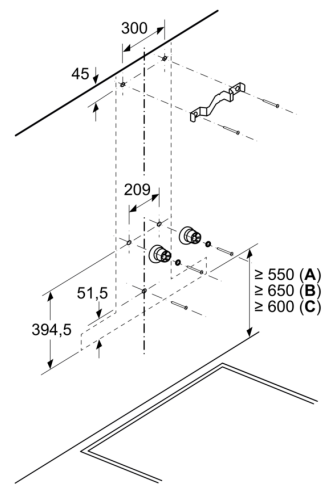
Medidas em mm

Medidas em mm



- A:** Saída de extração do ar
- B:** Tomada
- C:** Elétrico
- D:** Gás - desde o bordo superior do suporte para painéis
- E:** Elétrico - para Austrália e Nova Zelândia

Medidas em mm



- A:** Elétrico
- B:** Gás - desde o bordo superior do suporte para painéis
- C:** Elétrico - para Austrália e Nova Zelândia