

## iQ100, Chaminé de parede, 90 cm, Inox LC96BBC50



B

### Acessórios opcionais

LZ11FXD51 Mód. rec. regenerável externo, LZ12250 Canal de ventilação, LZ12350 Canal de ventilação, LZ31XXB16 Fil. car ativo CleanAirPlus (substituir), LZ50960 Pannel da face traseira, LZ50961 Pannel da face traseira, LZ00XP00 Fil. car. ativo regenerável (substituir), LZ10DXA00 Fil. carvão ativo standard (substituir), LZ10DXU00 Mód. rec. standard, LZ10FXJ00 Mód. rec. regenerável, LZ11DXB14 Filtro CleanAir standard (substituir), LZ11DXI14 Módulo CleanAir standard, LZ11DXI16 Mód. rec. CleanAirPlus, LZ11FXC56 Mód. rec. CleanAirPlus externo

A campânula de parede de design box que surpreende com uma potência de extração elevada e um design distinto em harmonia com a sua cozinha.

✓ Iluminação LED: para uma visão clara da zona da placa.

### Equipamento interior

#### Technical data

Tipologia: ..... Wall-mounted  
Comprimento do cabo de ligação: ..... 130.0 cm  
Altura da conduta: ..... 583-912/583-1022 mm  
Altura: ..... 53 mm  
Distância mínima até à placa elétrica: ..... 550 mm  
Distância mínima até à placa a gás: ..... 650 mm  
Peso líquido: ..... 12.9 kg  
Tipo de controlo: ..... Mecânicos  
Número de níveis de potência: ..... 3  
Capacidade máxima em exaustão: ..... 619 m³/h  
Capacidade máxima em recirculação: ..... 422 m³/h  
Fluxo de ar máximo: ..... 619 m³/h  
Número de luzes: ..... 2  
Nível de ruído: ..... 70 dB(A) re 1 pW  
Diâmetro da saída de ar: ..... 120 / 150 mm  
Material do filtro de gordura: ..... Alumínio lavável  
Código EAN: ..... 4242003797013  
Potência da ligação: ..... 220 W  
Protetor de fusível: ..... 10 A  
Voltagem: ..... 220-240 V  
Frequência: ..... 50; 60 Hz  
Tipo de ficha: ..... Ficha Schuko/Gardy c/ terra  
Tipo de instalação: ..... Montado na parede



4 242003 797013

## iQ100, Chaminé de parede, 90 cm, Inox LC96BBC50

### Equipamento interior

#### Informação geral:

- 90 cm de largura
- Para instalar na parede sobre a placa
- Motor com condensador de baixo consumo
- Capacidade de extração de acordo com a norma DIN/EN 61591 em modo de saída de de ar no nível normal máximo: 619 m<sup>3</sup>/h
- Nível de ruído de acordo com as normas EN 60704-3 e EN 60704-2-13 em modo de saída de ar no nível normal máximo: 70 dB (A) re 1 pW
- Possibilidade de instalação em modo de recirculação de ar (acessório opcional)
- Desempenho do produto com o módulo de recirculação Clean Air Plus (disponível como acessório): Capacidade de extração no nível normal máximo: 422m<sup>3</sup>/h
- Nível de ruído no nível normal máximo: 74 dB(A) re 1 pW

#### Modo de funcionamento:

- Controlo com Teclas (3 níveis)

#### Conforto:

- Filtro metálico, lavável na máquina de lavar loiça
- Iluminação através de 2 focos LED de 1,5W
- Temperatura / aparência da cor da lâmpada: 3500 K
- Intensidade iluminação: 91 lux

#### Classe de Eficiência Energética:

- Classe de eficiência energética: B numa escala de classes de eficiência energética de A+++ até D\*
- Consumo anual de energia: 47.4 kWh/ano\*
- Classe de eficiência de dinâmica dos fluidos: A\*
- Classe de eficiência de iluminação: A\*
- Classe de eficiência de filtragem de gorduras: B\*
- Ruído MIN./MAX. no nível normal: 49/70 dB\*

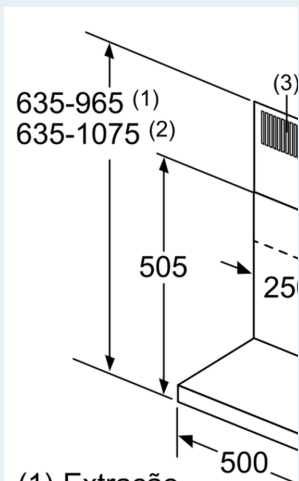
#### Informação técnica:

- Medidas do aparelho em modo de saída de ar (AxLxP): 635-965 x 900 x 500 mm
- O funcionamento em modo de recirculação apenas é possível com a instalação do módulo de recirculação (consulte os acessórios disponíveis)
- Medidas do aparelho com o módulo de recirculação de ar (AxLxP): 635-1075 x 900 x 500 mm
- Diâmetro da conduta Ø 150 mm (Ø 120 mm incluído)
- Comprimento do cabo elétrico: 1.3 m
- Potência de ligação: 220 W
- Válvula anti-retorno incluída

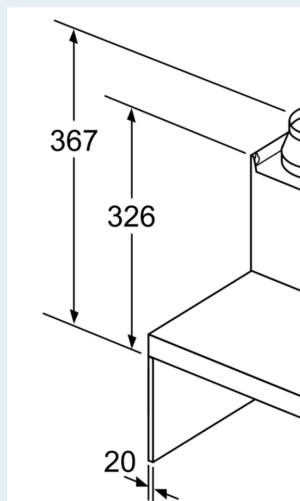
\* de acordo com o REGULAMENTO DELEGADO (UE) N.º 65/2014

**iQ100, Chaminé de parede, 90  
cm, Inox  
LC96BBC50**

Desenhos à escala



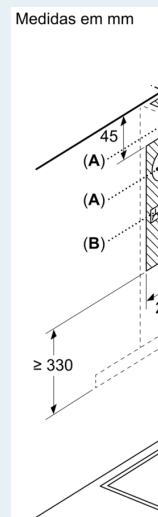
- (1) Extração
- (2) Circulação de ar
- (3) Saída de ar - em caso de extração, montar o aparelho com as viradas para baixo



Caso seja utilizada uma instalação diferente, consultar o design do aparelho



- A: Elétrico
- B: Gás - desde o bordo para as placas
- C: Elétrico - para Aus



- A: Saída de extração
- B: Tomada
- C: Elétrico
- D: Gás - desde o bordo para as placas
- E: Elétrico - para Aus