

## iQ700, Chaminé de parede, 90 cm, Vidro branco LC91KWW20



A+



### Acessórios opcionais

LZ00XP00	Fil. car. ativo regenerável (substituir)
LZ10AKR00	Mód. rec. regenerável (sem conduta)
LZ10AKS00	Mód. rec. regenerável
LZ10AXK50	Canal de ventilação
LZ10AXL50	Canal de ventilação
LZ11AKB16	Fil. car ativo CleanAirPlus (substituir)
LZ11AKI16	Mód. rec. CleanAirPlus
LZ11AKV16	Mód. rec. CleanAirPlus (sem conduta)
LZ11AXC56	Mód. rec. CleanAirPlus externo
LZ31XXB16	Fil. car ativo CleanAirPlus (substituir)

A campânula de parede de design inclinado com um design impressionante e uma elevada potência de exaustão.

- ✓ Motor iQdrive: Um motor silencioso, de elevada potência, que remove eficientemente os vapores e odores da cozinha.
- ✓ Sensor climateControl com o sistema cookConnect: deteta o valor e os odores e ajusta automaticamente a potência de extração.
- ✓ emotionLight: adapte o seu exaustor ao seu estilo.
- ✓ Home Connect: aceda e controle o seu exaustor, a qualquer momento e em qualquer lugar.
- ✓ Parceiros conectados: criatividade sem limites.

### Equipamento interior

#### Technical data

Tipologia:	Wall-mounted
Comprimento do cabo de ligação:	130.0 cm
Altura:	323 mm
Distância mínima até à placa elétrica:	450 mm
Distância mínima até à placa a gás:	650 mm
Peso líquido:	24.4 kg
Tipo de controlo:	Electrónicos
Número de níveis de potência:	3 fases + 2 intensivo
Capacidade máxima em exaustão:	525 m³/h
Capacidade de extração no nível intensivo máximo em modo de recirculação de ar:	512 m³/h
Capacidade máxima em recirculação:	402 m³/h
Capacidade de extração no nível intensivo máximo em modo de saída de ar:	991 m³/h
Fluxo de ar máximo:	525 m³/h
Número de luzes:	2
Nível de ruído:	58 dB(A) re 1 pW
Diâmetro da saída de ar:	120 / 150 mm
Material do filtro de gordura:	Alumínio lavável
Código EAN:	4242003761083
Potência da ligação:	270 W
Protetor de fusível:	10 A
Voltagem:	220-240 V
Frequência:	50; 60 Hz
Tipo de ficha:	Ficha Schuko/Gardy cl terra
Tipo de instalação:	Montado na parede
Modos de ventilação com desligar automático:	10 min



# iQ700, Chaminé de parede, 90 cm, Vidro branco LC91KWW20

## Equipamento interior

### Informação geral

- 90 cm de largura
- Para instalar na parede sobre a placa
- Tecnologia super eficiente com motor iQdrive
- Capacidade de extração de acordo com a norma DIN/EN 61591 em modo de saída de ar no nível normal máximo: 525 m<sup>3</sup>/h, no nível intensivo: 991 m<sup>3</sup>/h
- Nível de ruído de acordo com as normas EN 60704-3 e EN 60704-2-13 em modo de saída de ar no nível normal máximo: 58 dB(A) re 1 pW, no nível intensivo: 71 dB(A) re 1 pW
- Possibilidade de instalação em modo de recirculação de ar (acessório opcional)

### Modo de funcionamento:

- Controlo touchSlider (3 + 2 níveis intensivos)
- Nível intensivo com redução automática para o nível 2 após 6 minutos
- Função powerBoost
- Função Boost
- Aparelho completamente automático
- Monitorização e controlo remoto disponível apenas para eletrodomésticos conectáveis e em países onde o serviço está disponível. Acesso através do smartphone ou tablet.
- A função Home Connect pode ser alargada e utilizada com várias aplicações de parceiros externos (parcerias)
- Sistema cookConnect (controlo da chaminé através da placa)

### Conforto:

- Sensor climateControl
- Ventilação com desligar automático após 10 minutos
- 2 zonas de filtragem: parte frontal e inferior
- Aspiração perimetral
- Protecção do filtro em vidro
- Filtro metálico, lavável na máquina de lavar loiça
- Indicação do grau de saturação do filtro metálico e de carvão ativo
- emotionLight
- Temperatura / aparência da cor da lâmpada: 3500 K
- Intensidade iluminação: 519 lux
- Função dimmer
- Função softLight
- Interior blindado: fácil limpeza.

### Classe de Eficiência Energética:

- Classe de eficiência energética: A+ numa escala de classes de eficiência energética de A+++ até D\*
- Consumo anual de energia: 38.5 kWh/ano\*
- Classe de eficiência de dinâmica dos fluídos: A\*
- Classe de eficiência de iluminação: A\*
- Classe de eficiência de filtragem de gorduras: B\*
- Ruído MIN./MAX. no nível normal: 45/58 dB\*

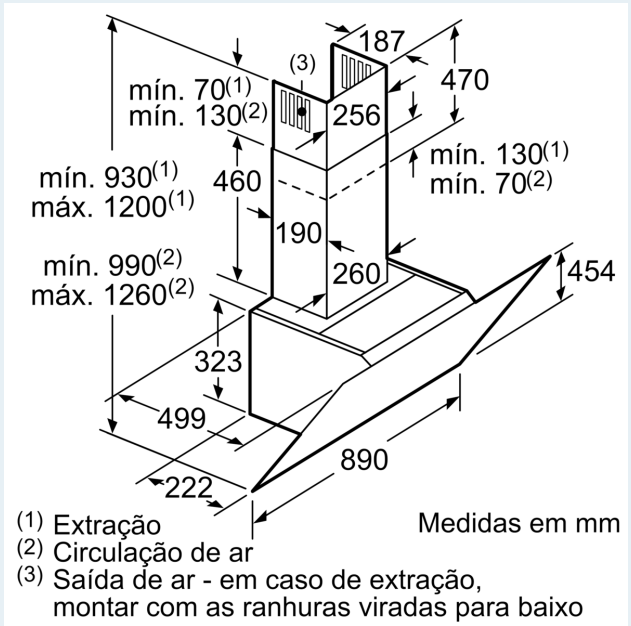
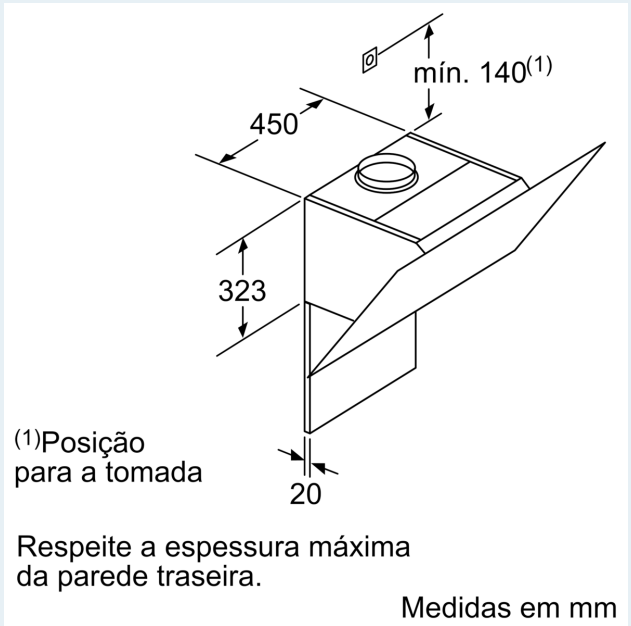
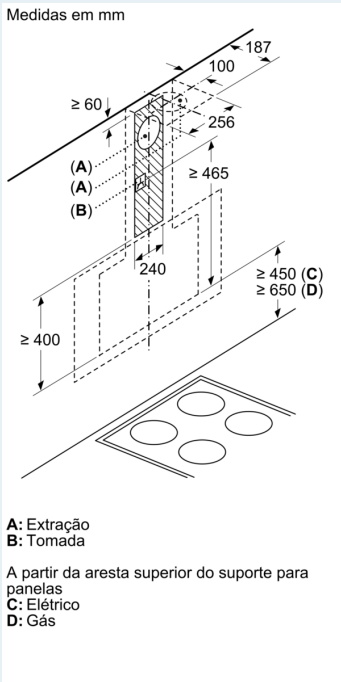
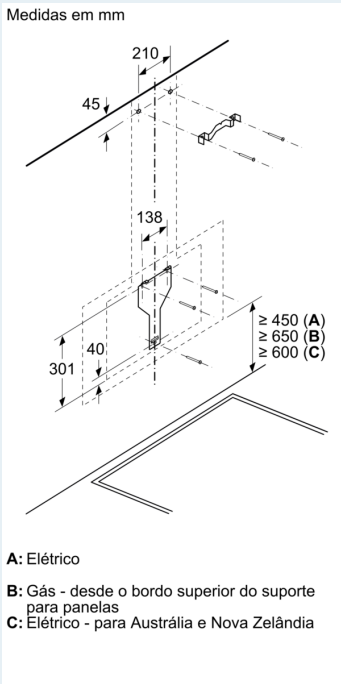
### Informação técnica:

- Sistema de instalação fácil
- Medidas do aparelho em modo de saída de ar (AxLxP): 930-1200 x 890 x 499 mm
- O funcionamento em modo de recirculação apenas é possível com a instalação do módulo de recirculação (consulte os acessórios disponíveis)
- Instalação em modo de recirculação apenas possível sem condutas
- Medidas do aparelho com o módulo de recirculação de ar sem chaminé (AxLxP): 454 mm x 890 x 499 mm
- Diâmetro da conduta Ø 150 mm (Ø 120 mm incluído)
- Potência de ligação: 270 W
- Válvula anti-retorno incluída

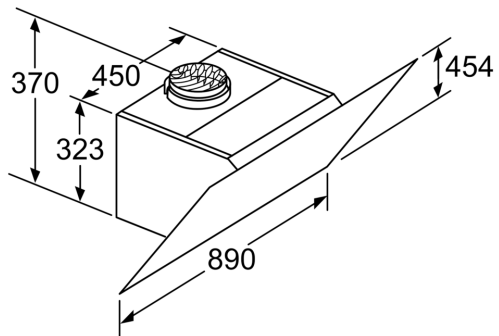
\* de acordo com o REGULAMENTO DELEGADO (UE) N.º 65/2014

**iQ700, Chaminé de parede, 90 cm, Vidro branco  
LC91KWW20**

Desenhos à escala

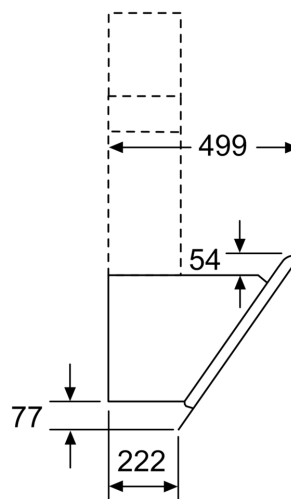


## Desenhos à escala



Aparelho em modo de funcionamento da circulação de ar sem canal necessita de conjunto de circulação de ar

Medidas em mm



Medidas em mm