

iQ300, Chaminé de parede, 70 cm, Inox LC77BC532



Acessórios opcionais

LZ53251	Fil. carvão ativo standard (substituir)
LZ53250	Mód. rec. standard

Chaminé de parede com elevada capacidade de extracção e com design atractivo.

- ✓ Capacidade de extracção máxima de 680 m³/h: ar limpo na cozinha.
- ✓ Iluminação LED de baixo consumo para uma visibilidade óptima enquanto cozinha.
- ✓ O modo intensivo aumenta temporariamente a capacidade de extracção quando os vapores na cozinha são demasiado intensos, voltando ao nível mínimo após 6Min.
- ✓ Extremamente silenciosa: 58 dB(A)

Equipamento interior

Technical data

Tipologia : Chaminé
 Certificados de aprovação : CE, VDE
 Comprimento do cabo de alimentação eléctrica (cm) : 130
 Altura da chaminé : 582-908/582-1018
 Altura do produto, sem chaminé : 46
 Distân. min. até disco electr. : 550
 Distân.min.até queimador gás : 650
 Peso líquido (kg) : 15,300
 Tipo de controlo : Electrónicos
 Extracção máxima de ar de saída : 430
 Recirculação de saída na posição reforçada : 360.0
 Extracção de ar na posição reforçada : 680
 Número de luzes : 2
 Nível de ruído (dB(A) re 1 pW) : 58
 Diâmetro da saída de ar : 120 / 150
 Material do filtro de gordura : Alumínio lavável
 Código EAN : 4242003650622
 Classificação da ligação (W) : 136
 Corrente (A) : 10
 Voltagem (V) : 220-240
 Frequência (Hz) : 50; 60
 Tipo de ficha : Ficha Schuko/Gardy c/ terra
 Tipo de instalação : Montado na parede



iQ300, Chaminé de parede, 70 cm, Inox LC77BC532

Equipamento interior

Design:

- Box design

Tipo de instalação:

- Para instalar na parede sobre a placa
- Fácil instalação
- Interior blindado
- Para instalação em recirculação é necessário kit de recirculação e filtro de carvão activo (acessório)

Modo de funcionamento / potência:

- Opção modo de saída de ar ou recirculação de ar
- Tecnologia super eficiente com motor iQdrive
- Potência de exaustão em modo de saída de ar de acordo com a norma DIN/EN 61591: nível máximo 430 m³/h; nível intensivo 680 m³/h
- 3 níveis de potência + 1 intensivo
- Controlo electrónico
- teclas, iluminadas
- Extracção intensiva com redução automática para o nível 2 após 6 minutos
- Nível de ruído de acordo com as normas EN 60704-3 e EN 60704-2-13 em saída de ar: Máximo: 58 dB(A) re 1 pW que corresponde a 44 dB(A); Intensivo: 69 dB(A) re 1 pW que corresponde a 55 dB(A)
- Iluminação através de 2 focos Iluminação LED. Máxima luminosidade e mínimo consumo
- Intensidade iluminação: 745 lux
- Temperatura / aparência da cor da lâmpada: 3500 K
- Filtro metálico, lavável na máquina de lavar loiça

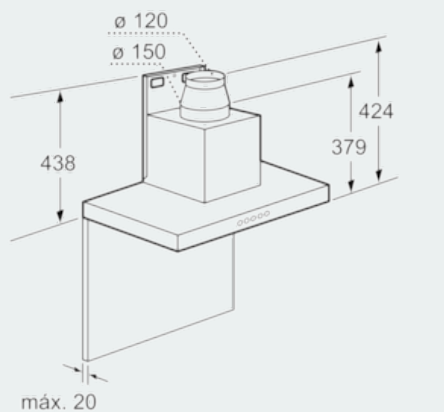
Medidas (mm):

- Medidas do aparelho em saída de ar (AxLxP): 628-954 x 700 x 500 mm
- Medidas do aparelho em recirculação de ar (AxLxP): 628-1064 x 700 x 500 mm
- Dimensões de recirculação com módulo cleanAir (AxLxP): 809-1139 x 700 x 500 mm
- Diâmetro da conduta Ø 150 mm (Ø 120 mm incluído)
- Potência de ligação: 136 W
- Classe de eficiência energética: A numa escala de classes de eficiência energética de A++ até E*
- Consumo anual de energia: 28.5 kWh/ano*
- Classe de eficiência de dinâmica dos fluidos: A*
- Classe de eficiência de iluminação: A*
- Classe de eficiência de filtragem de gorduras: C*
- Ruído MIN./MAX. no nível normal: 47/58 dB*

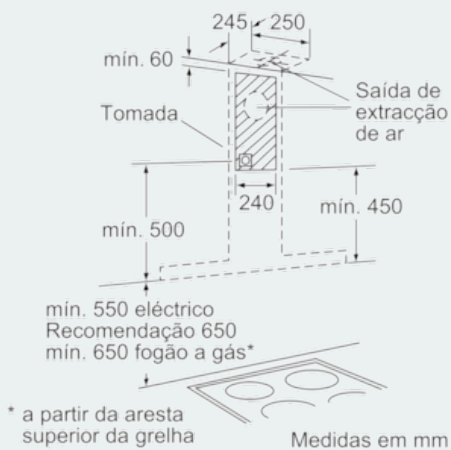
* de acordo com o REGULAMENTO DELEGADO (UE) N.º 65/2014

iQ300, Chaminé de parede, 70 cm, Inox LC77BC532

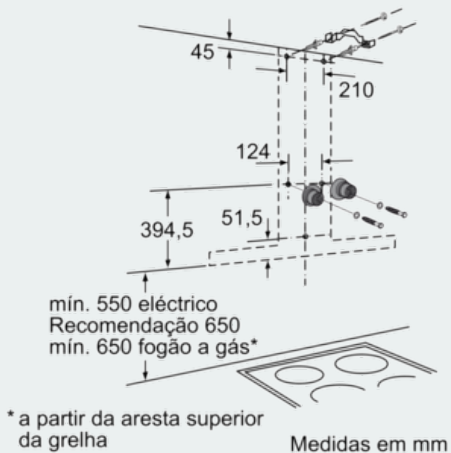
Desenhos à escala



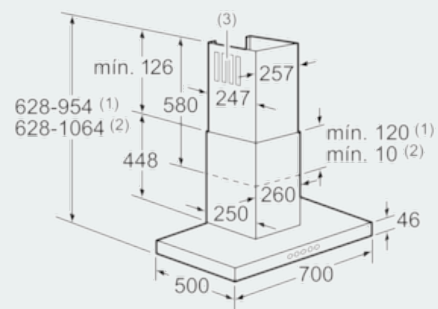
Medidas em mm



Medidas em mm



Medidas em mm



- (1) Extracção
- (2) Circulação de ar
- (3) Saída de ar - no caso de extracção, montar com as ranhuras para baixo

Medidas em mm