

## iQ300, Chaminé de parede, 60 cm, Inox LC67BHM50



B

### Acessórios opcionais

HZG9AS00S Adaptador, LZ00XP00 Fil. car. ativo regenerável (substituir), LZ10DXA00 Fil. carvão ativo standard (substituir), LZ10DXU00 Mód. rec. standard, LZ12250 Canal de ventilação, LZ12350 Canal de ventilação, LZ31XXB16 Fil. car ativo CleanAirPlus (substituir), LZ11DXI14 Módulo CleanAir standard, LZ11DXI16 Mód. rec. CleanAirPlus, LZ10FXJ00 Mód. rec. regenerável, LZ11DXB14 Filtro CleanAir standard (substituir), LZ11FXC56 Mód. rec. CleanAirPlus externo, LZ11FXD51 Mód. rec. regenerável externo, LZ50660 Pannel da face traseira, LZ50661 Pannel da face traseira

A campânula de parede de design box que surpreende com uma potência de extração elevada e um design distinto em harmonia com a sua cozinha.

- ✓ Controlo touchControl: para uma seleção direta do nível de potência e da iluminação LED.
- ✓ Nível intensivo com redução automática: para uma performance mais intensa.
- ✓ Iluminação LED: para uma visão clara da zona da placa.

### Equipamento interior

#### Technical data

Tipologia: ..... Wall-mounted  
 Comprimento do cabo de ligação: ..... 130.0 cm  
 Altura da conduta: ..... 583-912/583-1022 mm  
 Altura: ..... 53 mm  
 Distância mínima até à placa elétrica: ..... 550 mm  
 Distância mínima até à placa a gás: ..... 650 mm  
 Peso líquido: ..... 12.1 kg  
 Tipo de controlo: ..... Electrónicos  
 Número de níveis de potência: ..... 3-stages + intensive setting  
 Capacidade máxima em exaustão: ..... 459 m³/h  
 Capacidade de extração no nível intensivo máximo em modo de recirculação de ar: ..... 499 m³/h  
 Capacidade máxima em recirculação: ..... 404 m³/h  
 Capacidade de extração no nível intensivo máximo em modo de saída de ar: ..... 752 m³/h  
 Fluxo de ar máximo: ..... 459 m³/h  
 Número de luzes: ..... 2  
 Nível de ruído: ..... 64 dB(A) re 1 pW  
 Diâmetro da saída de ar: ..... 120 / 150 mm  
 Material do filtro de gordura: ..... Aço Inoxidável lavável  
 Código EAN: ..... 4242003811108  
 Potência da ligação: ..... 255 W  
 Protetor de fusível: ..... 10 A  
 Voltagem: ..... 220-240 V  
 Frequência: ..... 50; 60 Hz  
 Tipo de ficha: ..... Ficha Schuko/Gardy c/ terra  
 Tipo de instalação: ..... Montado na parede



## iQ300, Chaminé de parede, 60 cm, Inox LC67BHM50

### Equipamento interior

#### Informação geral:

- 60 cm de largura
- Para instalar na parede sobre a placa
- Motor com condensador de baixo consumo
- Capacidade de extração de acordo com a norma DIN/EN 61591 em modo de saída de ar no nível normal máximo: 458 m<sup>3</sup>/h, no nível intensivo: 752 m<sup>3</sup>/h
- Nível de ruído de acordo com as normas EN 60704-3 e EN 60704-2-13 em modo de saída de ar no nível normal máximo: 64 dB(A) re 1 pW, no nível intensivo: 73 dB(A) re 1 pW
- Possibilidade de instalação em modo de recirculação de ar (acessório opcional)
- Desempenho do produto com o módulo de recirculação Clean Air Plus (disponível como acessório):
- Capacidade de extração no nível normal máximo: 404 m<sup>3</sup>/h, no nível intensivo: 499 m<sup>3</sup>/h;
- Nível de ruído no nível normal máximo: 72 dB(A) re 1 pW, no nível intensivo: 76 dB(A) re 1 pW

#### Modo de funcionamento:

- Controlo touchControl (3 + 1 nível intensivo)
- Nível intensivo com redução automática para o nível 2 após 6 minutos

#### Conforto:

- Filtro inox de fácil limpeza
- Iluminação através de 2 focos LED de 1,5W
- Temperatura / aparência da cor da lâmpada: 3500 K
- Intensidade iluminação: 242 lux

#### Classe de Eficiência Energética:

- Classe de eficiência energética: B numa escala de classes de eficiência energética de A+++ até D\*
- Consumo anual de energia: 60.3 kWh/ano\*
- Classe de eficiência de dinâmica dos fluídos: B\*
- Classe de eficiência de iluminação: A\*
- Classe de eficiência de filtragem de gorduras: B\*
- Ruído MIN./MAX. no nível normal: 52/64 dB\*

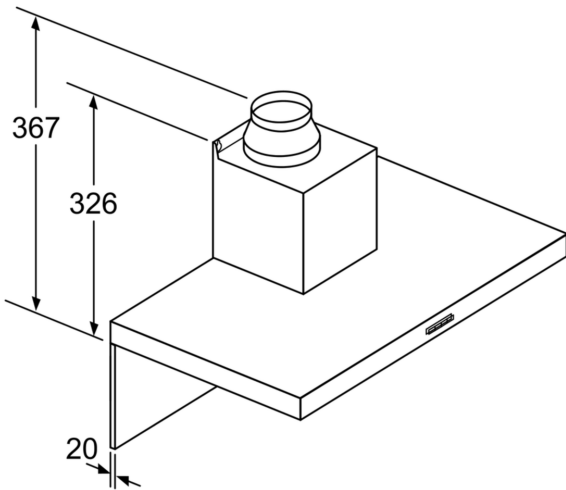
#### Informação técnica:

- Medidas do aparelho em modo de saída de ar (AxLxP): 635-965 x 600 x 500 mm
- O funcionamento em modo de recirculação apenas é possível com a instalação do módulo de recirculação (consulte os acessórios disponíveis)
- Medidas do aparelho com o módulo de recirculação de ar (AxLxP): 635-1075 x 600 x 500 mm
- Diâmetro da conduta Ø 150 mm (Ø 120 mm incluído)
- Comprimento do cabo elétrico: 1.3 m
- Potência de ligação: 255 W
- Válvula anti-retorno incluída

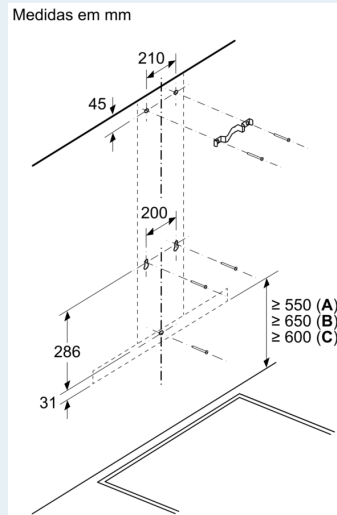
\* de acordo com o REGULAMENTO DELEGADO (UE) N.º 65/2014

iQ300, Chaminé de parede, 60 cm, Inox  
LC67BHM50

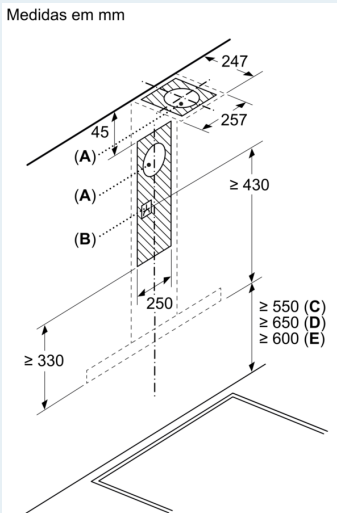
Desenhos à escala



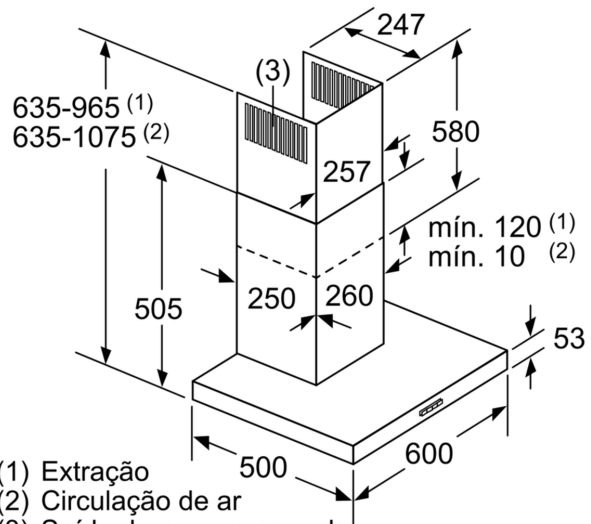
Caso seja utilizada uma parede traseira, o design do aparelho tem de ser respeitado.  
Medidas em mm



A: Elétrico  
B: Gás - desde o bordo superior do suporte para painéis  
C: Elétrico - para Austrália e Nova Zelândia



A: Saída de extração do ar  
B: Tomada  
C: Elétrico  
D: Gás - desde o bordo superior do suporte para painéis  
E: Elétrico - para Austrália e Nova Zelândia



(1) Extração  
(2) Circulação de ar  
(3) Saída de ar - em caso de extração, montar com as ranhuras viradas para baixo  
Medidas em mm