

iQ500, Chaminé de parede, 120 cm, Inox LC28BH542

A+



Câmpanula de parede com uma elevada capacidade de extracção e um design apelativo.

- ✓ Capacidade de extracção máxima de 830 m³/h: ar limpo na cozinha.
- ✓ Iluminação LED de baixo consumo para uma visibilidade óptima enquanto cozinha.
- ✓ O modo intensivo aumenta temporariamente a capacidade de extracção quando os vapores na cozinha são demasiado intensos, voltando ao nível mínimo após 6Min.
- ✓ Extremamente silenciosa: 53 dB(A)

Equipamento interior

Technical data

Tipologia : Chaminé
 Certificados de aprovação : CE, VDE
 Comprimento do cabo de alimentação eléctrica (cm) : 130
 Altura da chaminé : 582-894/582-1004
 Altura do produto, sem chaminé : 60
 Distân. min. até disco electr. : 550
 Distân.min.até queimador gás : 650
 Peso líquido (kg) : 22,050
 Tipo de controlo : Electrónicos
 Número de velocidades : 3 fases + 2 intensivo
 Extracção máxima de ar de saída : 455
 Recirculação de saída na posição reforçada : 430.0
 Extracção de ar na posição reforçada : 830
 Número de luzes : 4
 Nível de ruído (dB(A) re 1 pW) : 53
 Diâmetro da saída de ar : 150 / 120
 Material do filtro de gordura : Aço Inoxidável lavável
 Código EAN : 4242003674802
 Classificação da ligação (W) : 172
 Corrente (A) : 10
 Voltagem (V) : 220-240
 Frequência (Hz) : 50; 60
 Tipo de ficha : Ficha Schuko/Gardy c/ terra
 Tipo de instalação : Montado na parede

Acessórios opcionais

LZ53451	Fil. carvão ativo standard (substituir)
LZ53450	Mód. rec. standard



4 242003 674802

iQ500, Chaminé de parede, 120 cm, Inox LC28BH542

Equipamento interior

Modo de funcionamento / potência:

- Motor iQdrive
- Potência de exaustão em modo de saída de ar de acordo com a norma DIN/EN 61591: nível máximo 440 m³/h; nível intensivo 830 m³/h
- Nível de ruído de acordo com as normas EN 60704-3 e EN 60704-2-13 em saída de ar: Máximo: 54 dB(A) re 1 pW que corresponde a 40 dB(A); Intensivo: 68 dB(A) re 1 pW que corresponde a 54 dB(A)
- Funcionamento extremamente silencioso graças a um isolamento especial
- Opção modo de saída de ar ou recirculação de ar
- Para utilização em modo de recirculação é necessário adquirir o módulo para recirculação standard ou CleanAir (acessórios)

Conforto:

- Fácil instalação
- Controlo electrónico (3 + 2 níveis intensivos) com 7 segmentos
- Extracção intensiva com redução automática para o nível 2 após 6 minutos
- Ventilação com desligar automático após 10 minutos
- Indicador de saturação do filtro metálico ou filtro de carvão
- Interior blindado: fácil limpeza.
- Filtro metálico, lavável na máquina de lavar loiça

Design:

- softLight - iluminação gradual ao ligar e desligar a luz
- Função Dimmer - iluminação regulável em intensidade
- Iluminação através de 4 focos de LED
- Intensidade iluminação: 1167 lux
- Temperatura / aparência da cor da lâmpada: 3500 K
- Filtro inox de fácil limpeza

Classe de Eficiência Energética

- Classe de eficiência energética: A+ numa escala de classes de eficiência energética de A++ até E*
- Consumo anual de energia: 32.5 kWh/ano*
- Classe de eficiência de dinâmica dos fluidos: A*
- Classe de eficiência de iluminação: A*
- Classe de eficiência de filtragem de gorduras: D*
- Ruído MIN./MAX. no nível normal: 44/53 dB*

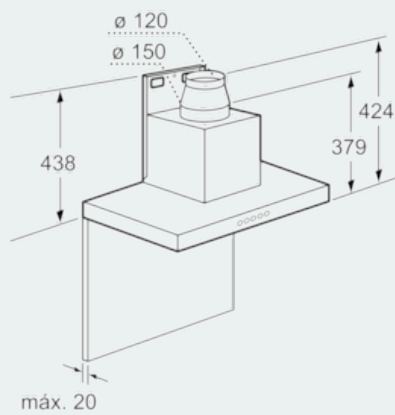
Medidas (mm):

- Medidas do aparelho em saída de ar (AxLxP): 642-954 x 1200 x 500 mm
- Medidas do aparelho em recirculação de ar (AxLxP): 642-1064 x 1200 x 500 mm
- Dimensões de recirculação com módulo cleanAir (AxLxP): 809-1139 x 1200 x 500 mm
- Diâmetro da conduta Ø 150 mm (Ø 120 mm incluído)
- Potência de ligação: 172 W
- Válvula anti-retorno incluída

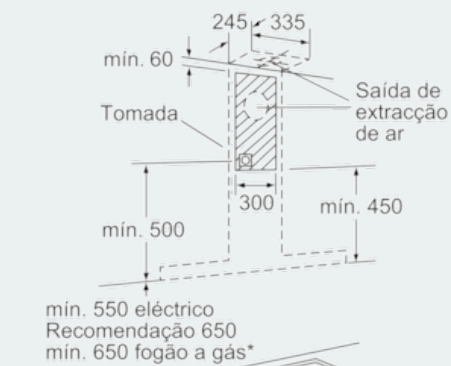
* de acordo com o REGULAMENTO DELEGADO (UE) N.º 65/2014

iQ500, Chaminé de parede, 120 cm, Inox LC28BH542

Desenhos à escala

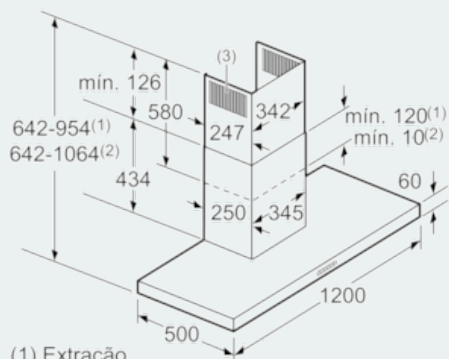


Medidas em mm



* a partir da aresta superior da grelha

Medidas em mm



- (1) Extração
- (2) Circulação de ar
- (3) Saída de ar - em caso de extração, montar com as ranhuras viradas para baixo

Medidas em mm